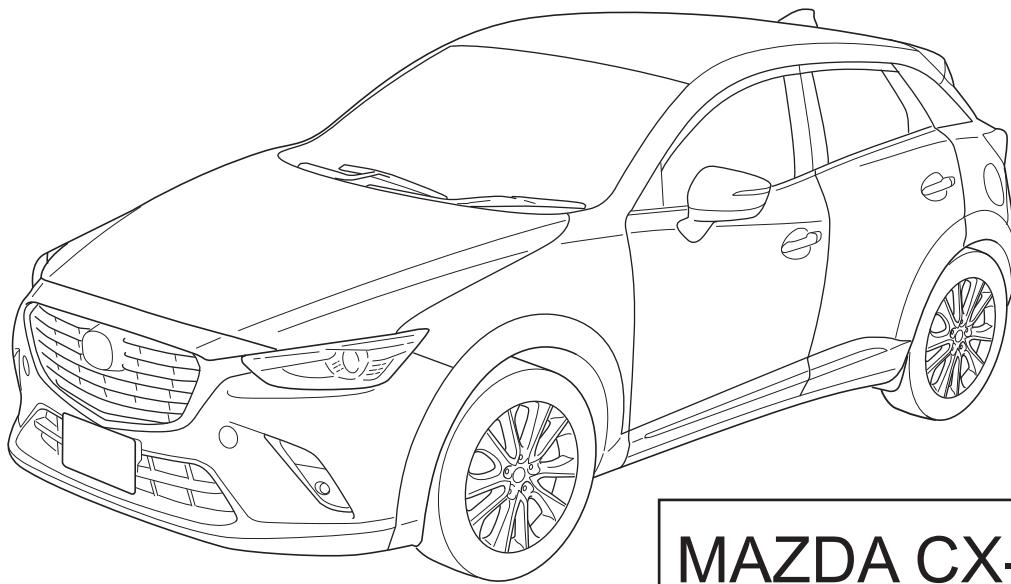


MAZDA

GB BODY DECAL (UPPER) Installation Instructions	N BIL-KLISTREMERKE (ØVRE) Monteringsveiledning
D DEKORFOLIE (OBEN) Einbauanleitung	S DEKAL FÖR KAROSS (ÖVRE) Monteringsanvisning
E ADHESIVO DE CARROCERIA (SUPERIOR) Instrucciones de Montaje	SF KORITARRA (YLÄOSA) Asennusohje
F AUTOCOLLANT DE LA CARROSSERIE (HAUT) Instructions de Montage	CZ NÁLEPKY NA KAROSERII (HORNÍ) Návod k Montáži
I DECALCOMANIA SU CARROZZERIA (SUPERIORE) Istruzioni di Montaggio	H KAROSSZÉRIA VÉDŐFÓLIA (FELSŐ) Beszerelési Utasítása
P DECALQUE DA CARROÇERIA (SUPERIOR) Instruções de Montagem	PL NAKLEJKA NA NADWOZIE (GÓRNA) Instrukcja Instalowania
NL CARROSSERIESTICKER (BOVEN) Inbouw-Instructie	GR ΧΑΛΚΟΜΑΝΙΑ ΑΜΑΞΩΜΑΤΟΣ (ΕΠΑΝΩ) Οδηγίες Τοποθέτησης
DK OVERFØRINGSBILLEDE KAROSSERI (ØVERSTE) Monteringsvejledning	RU ДЕКАЛЬ НА КУЗОВ (ВЕРХНЯЯ) Инструкции по установке



MAZDA CX-3 | DJ1



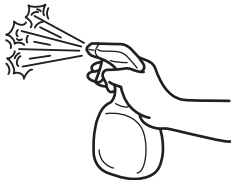



Part No: **DB2W V3 040**

Date: 21-01-2015

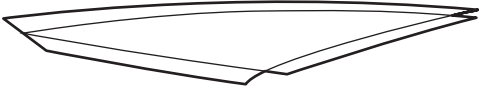
© Copyrights MAZDA / MAZDA ACE

Sheet 1 of 8

Expert Fitment Required
Montage durch Fachwerkstatt erforderlich
Montaje sólo por el concesionario
Montage par spécialiste nécessaire
E' necessario in officina specializzata
Especialista em montagem requerido
Montage door vakman nodig
Montage ved professionelt værksted påkrævet
Nødvendig med montering fra fagvejverksted
Verkstadsmontage erfordras
Asennus tarpeen merkkikorjaamossa
Montáž ve specializované dílně nutná
A szereléshez szakmúhely kell
Könieczny montaż przez warsztat specjalistyczny
Να τοποθετεί από συνεργείο
Необходима подгонка специалистом

		<div style="border: 1px solid black; padding: 5px; display: inline-block;">L+R</div>
<ul style="list-style-type: none"> (GB) Position arrow (D) Positionspfeil (E) Flecha de posición (F) Flèche de position (I) Freccia di posizione (P) Flexa de posição (NL) Lokatie/Positie pijl (DK) Lokaliseringspil (N) Posisjonspil (S) Positionpil (SF) Paikannusnuoli (CZ) Šipka na pozici (H) Helyzetjelző nyíl (PL) Strzałka położenia (GR) Βέλος θέσης (RU) Стрелка расположения 	<ul style="list-style-type: none"> (GB) Movement arrow (D) Bewegungspfeil (E) Flecha de movimiento (F) Flèche de mouvement (I) Freccia di movimento (P) Flexa de movimento (NL) Richtingspijl (DK) Bevægelsespil (N) Bevegelsespil (S) Rörelsepil (SF) Liikesuuntanuoli (CZ) Šipka pohybu (H) Mozgásirányjelző nyíl (PL) Strzałka kierunku ruchu (GR) Βέλος κίνησης (RU) Стрелка движения 	<ul style="list-style-type: none"> (GB) Same procedure for the left and right side (D) Gleicher einbau für linke und rechte seite (E) Mismo procedimiento para lado izquierdo y derecho (F) Procédure identique pour les côtés gauche et droit (I) Stessa procedura valida per il lato destro e sinistro (P) Mesmo procedimento para o lado esquerdo e direito (NL) Dezelfde procedure voor de linker en rechter zijde (DK) Samme fremgangsmåde for venstre og højre side (N) Samme prosedyre for venstre og høyre side (S) Samma åtgärd för vänster och höger sida (SF) Samat toimenpiteet vasemmalle ja oikealle puolelle (CZ) Postup je stejný pro levou i pravou stranu (H) Az eljárás azonos a bal és a jobb oldalon (PL) Te same czynności należy wykonać po lewej i prawej stronie (GR) Ίδια διαδικασία για την αριστερή και τη δεξιά πλευρά (RU) Одинаковая последовательность действий как для левой, так и для правой стороны
		
<ul style="list-style-type: none"> (GB) Mild detergent (D) Mildes Reinigungsmittel (E) Detergente suave (F) Détergent doux (I) Detergente non aggressivo (P) Detergente suave (NL) Zonder koplampsproeier (DK) Mildt rensmiddel (N) Mildt vaskemiddel (S) Milt rengöringsmedel (SF) Mieto pesuaine (CZ) Jemný čisticí prostředek (H) Enyhe hatású tisztítószer (PL) Łagodny środek (GR) Απαλό καθαριστικό (RU) Моющее средство мягкого действия 	<ul style="list-style-type: none"> (GB) Warning (D) Achtung (E) Atención (F) Attention (I) Attenzione (P) Atenção (NL) Let op (DK) Bemærk (N) Pass på (S) Varning (SF) Huomio (CZ) Pozor (H) Figyelem (PL) Uwaga (GR) Προσχή (RU) Осторожно 	<ul style="list-style-type: none"> (GB) Throw away (D) Entsorgen (E) Tratamiento de residuos (F) Rebuter (I) Smaltire (P) Eliminar (NL) Weggooien (DK) Affald (N) Avskaffe (S) Ta hand om avfallet (SF) Hävittää (CZ) Vyhodit (H) Távolítsa el (PL) Usunąć jako odpad (GR) Απόσυρση (RU) Выбросите
<div style="border: 1px solid black; padding: 10px; display: inline-block;">L</div>	<div style="border: 1px solid black; padding: 10px; display: inline-block;">R</div>	 CLEANER
<ul style="list-style-type: none"> (GB) For the left side (D) Für linke seite (E) Para el lado izquierdo (F) Pour le côté gauche (I) Lato sinistro (P) Para o lado esquerdo (NL) Voor de linkzijdige (DK) Til venstre side (N) For venstre side (S) För vänster sida (SF) Vasemmalle puolelle (CZ) Pro levou stranu (H) A bal oldalhoz (PL) Lewa strona (GR) Για την αριστερή πλευρά (RU) Для левой стороны 	<ul style="list-style-type: none"> (GB) For the right side (D) Für rechte seite (E) Para el lado derecho (F) Pour le côté droite (I) Lato destro (P) Para o lado direito (NL) Voor de rechterzijdige (DK) Til højre side (N) For høyre side (S) För höger sida (SF) Oikealle puolelle (CZ) Pro pravou stranu (H) A jobb oldalhoz (PL) Prawa strona (GR) Για τη δεξιά πλευρά (RU) Для правой стороны 	<ul style="list-style-type: none"> (GB) Wipe clean (D) Reinigen (E) Limpiar (F) Nettoyer (I) Ripulire (P) Limpiar (NL) Zuiver maken (DK) Aftørring (N) Rengjøring (S) Rengör (SF) Puhdista (CZ) Očistit (H) Tisztítsa meg (PL) Oczyszczyć (GR) Καθαρίσμα (RU) Протрите дочиста

A



Ⓐ-2



Ⓐ-5



Ⓐ-4



Ⓐ-1



Ⓐ-3

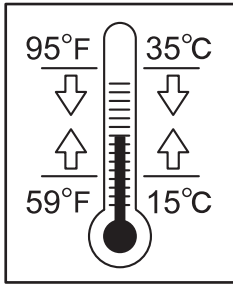
- L** X 1
- R** X 1

B

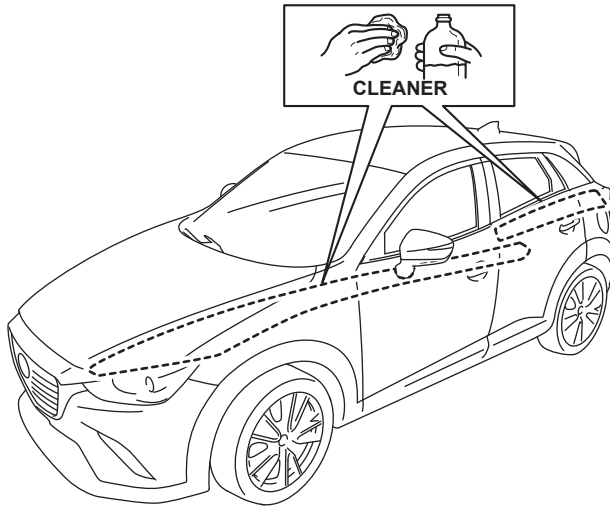
Fitting Instruction

X 1

1

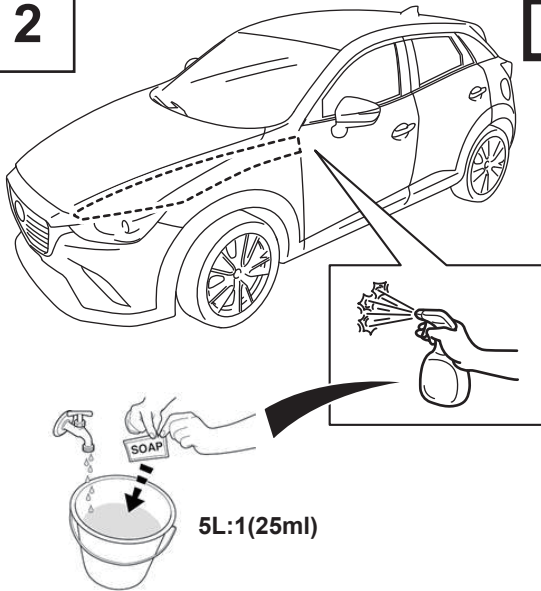


L+R



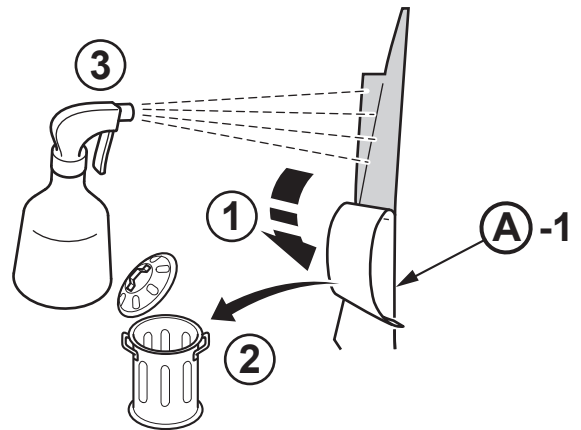
2

L+R



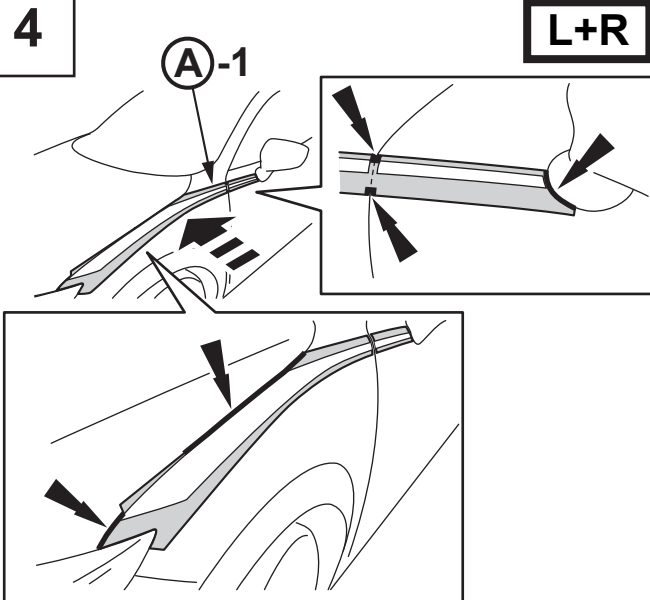
3

L+R



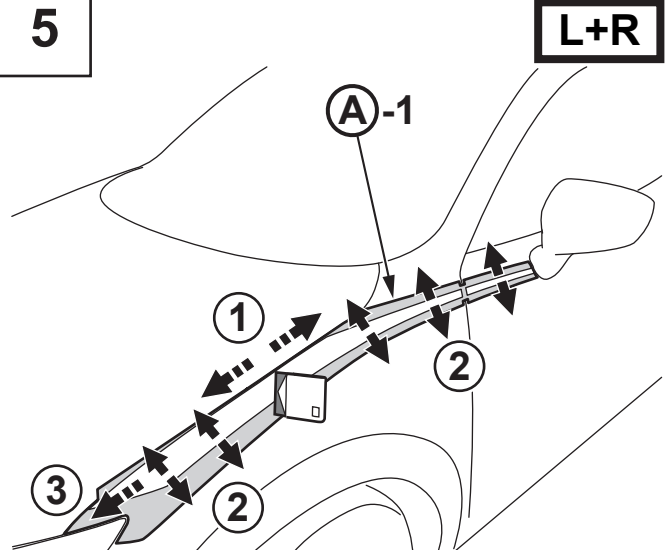
4

L+R



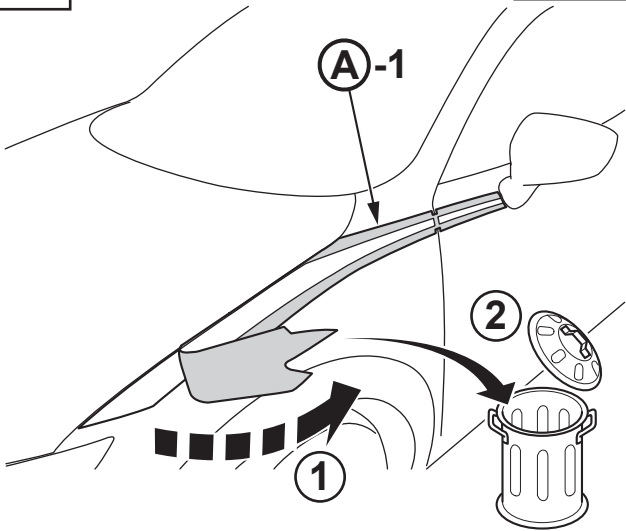
5

L+R



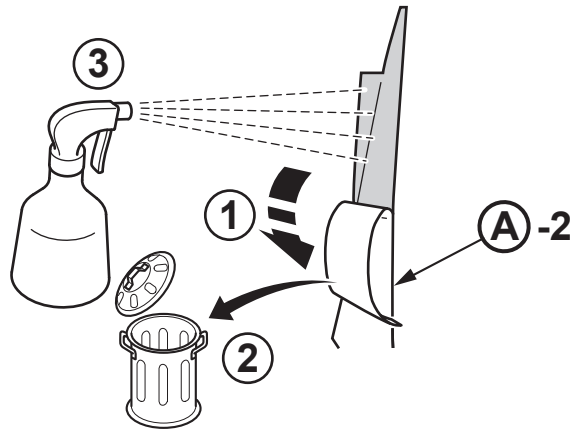
6

L+R



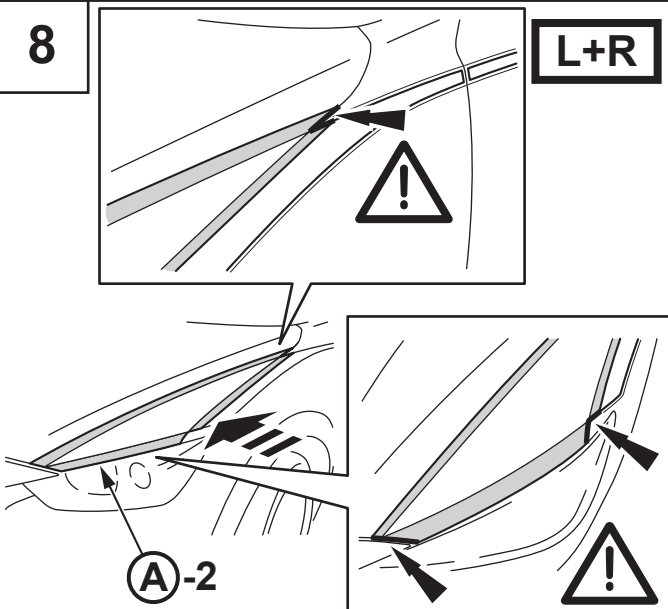
7

L+R



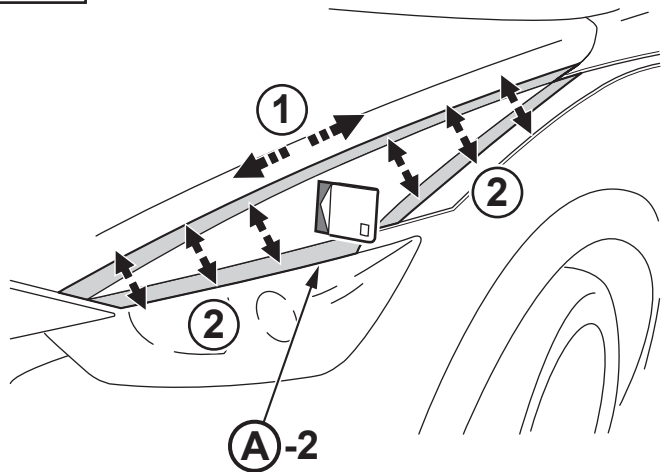
8

L+R



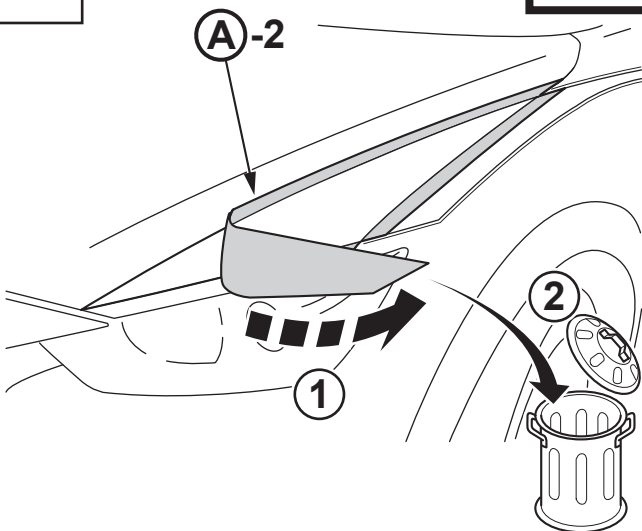
9

L+R



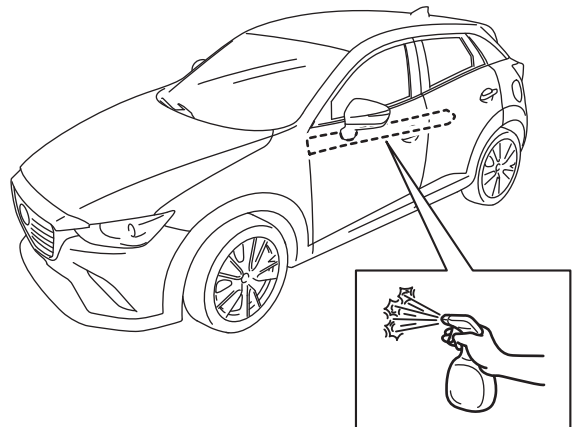
10

L+R



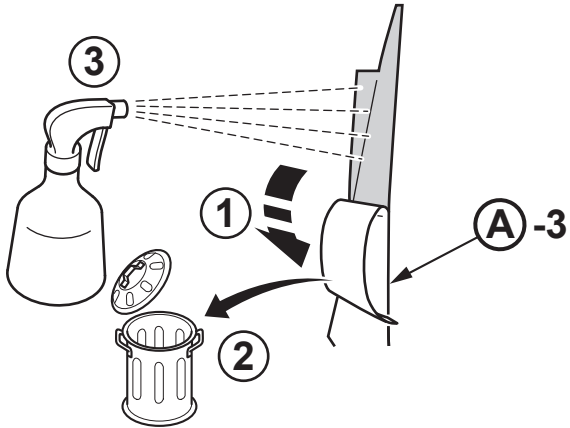
11

L+R

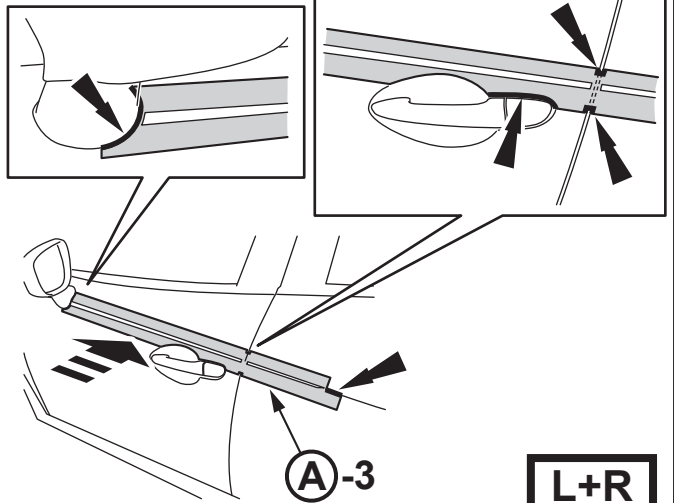


12

L+R



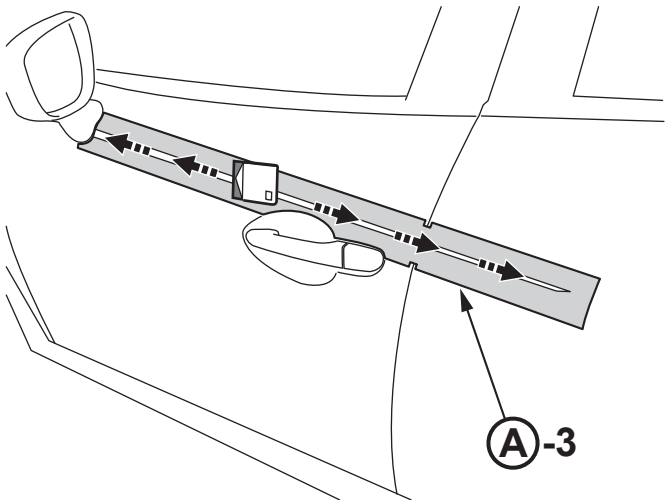
13



L+R

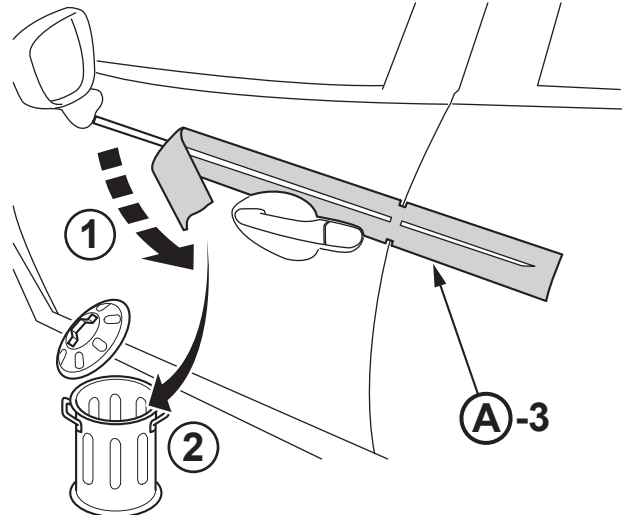
14

L+R



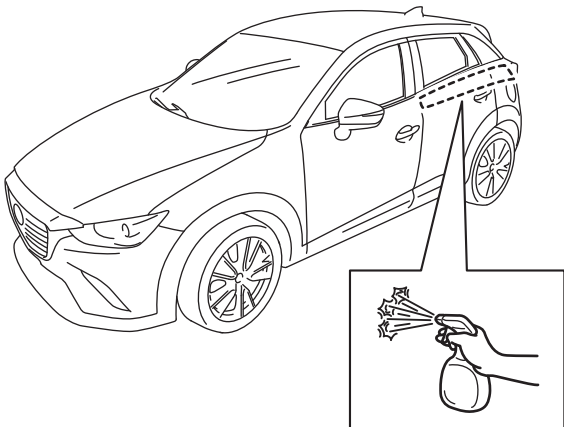
15

L+R



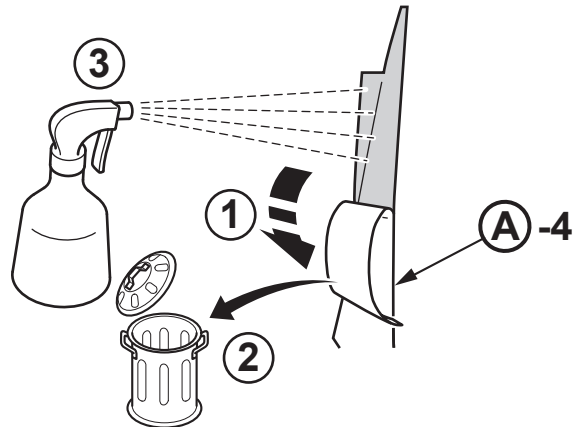
16

L+R



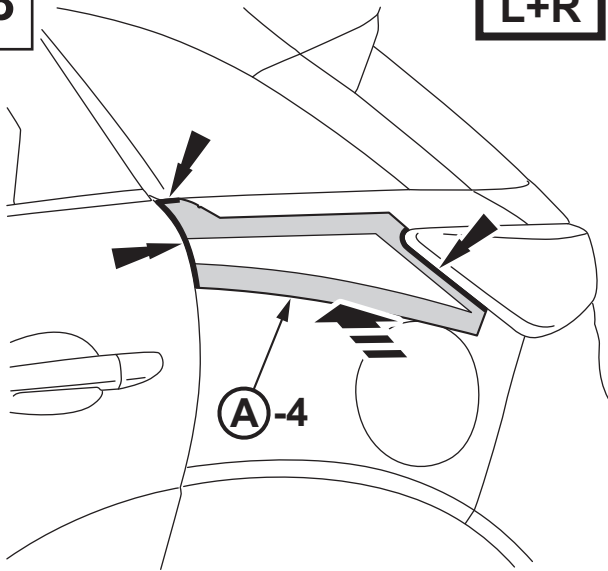
17

L+R



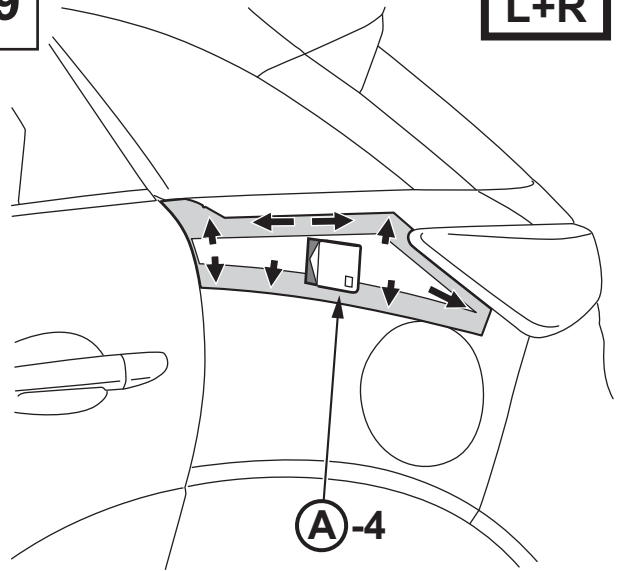
18

L+R



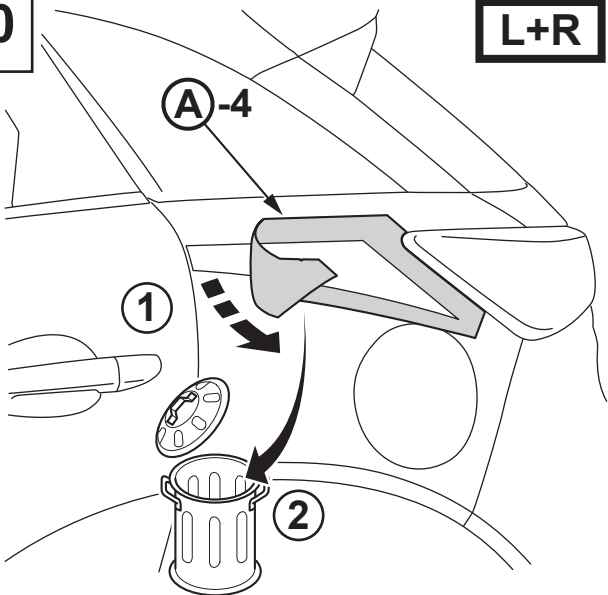
19

L+R



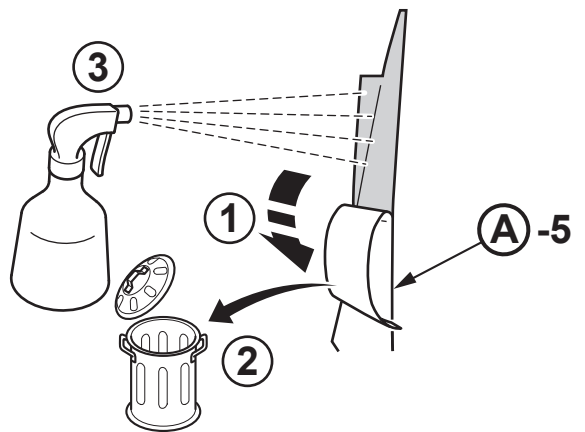
20

L+R

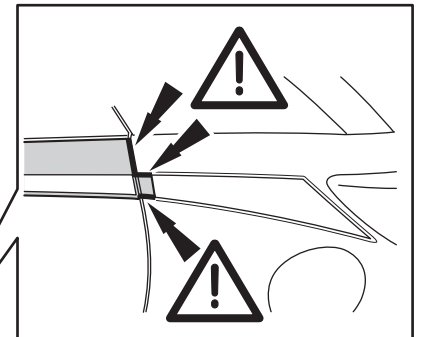
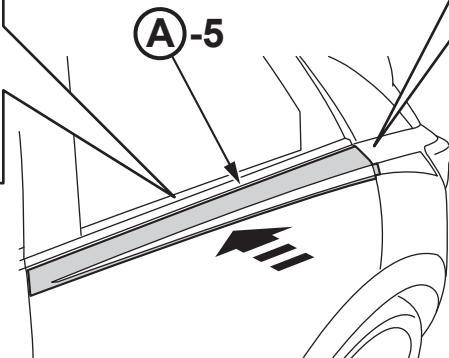
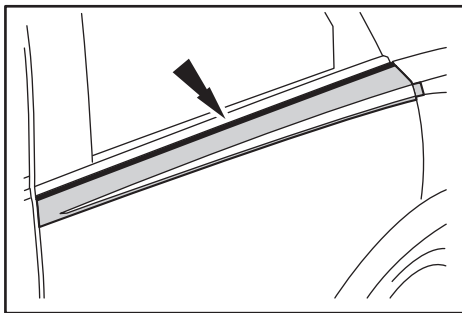


21

L+R



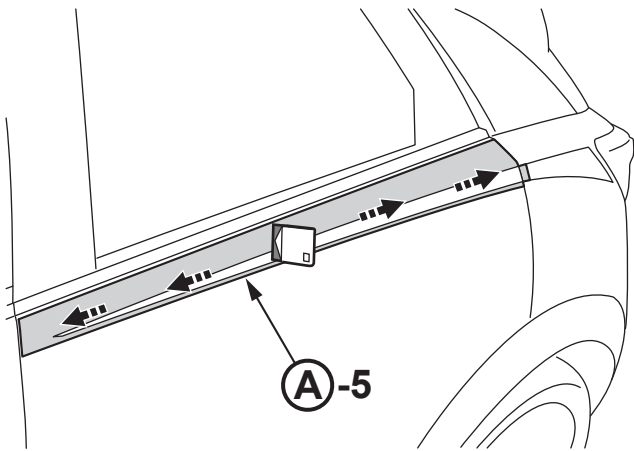
22



L+R

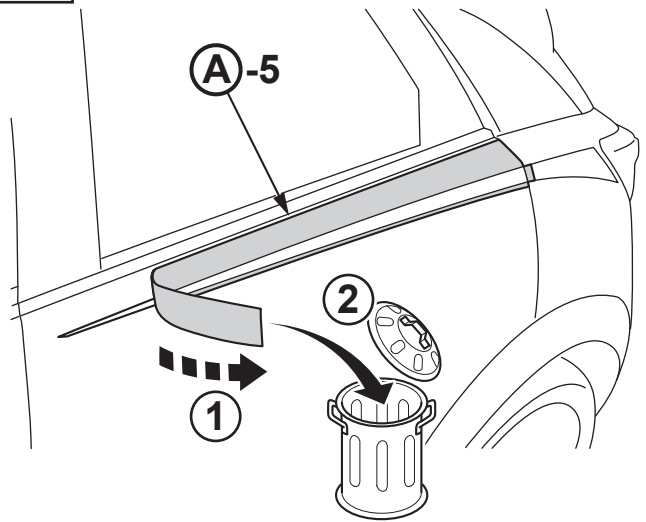
23

L+R



24

L+R



25

