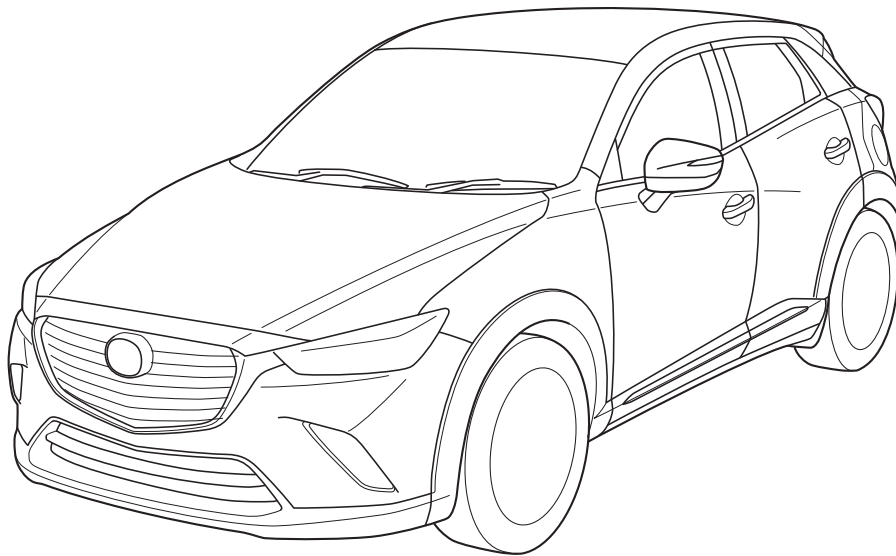


# MAZDA

<b>GB</b>	<b>BUMPER GARNISH</b> Installation Instruction
<b>D</b>	<b>UNTERFAHRSCHUTZ</b> Einbauanleitung
<b>E</b>	<b>EMBELLEDOR</b> Instrucciones de montaje
<b>F</b>	<b>BAGUETTE DECORATIVE</b> Instructions de montage
<b>I</b>	<b>PANELLO DECORATIVO</b> Istruzioni di montaggio
<b>P</b>	<b>AUTOCOLLANTE DECORATIVO</b> Instruções de montagem
<b>NL</b>	<b>SIERPANEEL</b> Inbouw-instructie
<b>DK</b>	<b>PYNTELISTE</b> Monteringsvejledning

<b>N</b>	<b>PYNTELIST</b> Monteringsveiledning
<b>S</b>	<b>DEKORLIST</b> Monteringsanvisning
<b>SF</b>	<b>KORISTELISTA</b> Asennusohje
<b>CZ</b>	<b>OZDOBŇNÉ OBLOŽENÍ</b> Návod k montáži
<b>H</b>	<b>DISZÍTÓ BETÉT</b> Beszerelési utasítás
<b>PL</b>	<b>NAKŁADKA DEKORACYJNA</b> Instrukcja zabudowy
<b>GR</b>	<b>ΔΙΑΚΟΣΜΗΤΙΚΟ ΠΛΑΙΣΙΟ</b> Οδηγίες τοποθέτησης
<b>RUS</b>	<b>НАКЛАДКА НА ЗАДНИЙ БАМПЕР</b> инструкция по установке



**CX-3** | **DJ1**

Part Number: DD2F-V3-890 (Front)  
DD2F-V3-900 (Rear)

Date: 20-05-2015

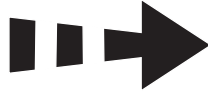
© Copyright MAZDA

Sheet 1 of 19

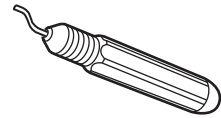
Expert Fitment Required  
Montage durch Fachwerkstatt erforderlich  
Montaje sólo por el concesionario  
Montage par spécialiste nécessaire  
E' necessario in officina specializzata  
Especialista em montagem requerido  
Montage door vakman nodig  
Montage ved professionelt værksted påkrævet  
Nødvendig med montering fra fagvegverksted  
Verkstadsmontage erfordras  
Asennus tarpeen merkkikorjaamossa  
Montáž ve specializované dílně nutná  
A szereléshez szakműhely kell  
Konieczny montaż przez warsztat specjalistyczny  
Να τοποθεί απο συνεργείο  
Необходима установка специалистами



- (GB) Warning
- (D) Achtung
- (E) Atención
- (F) Attention
- (I) Attenzione
- (P) Atenção
- (NL) Let op
- (DK) Bemærk
- (N) Pass på
- (S) Varning
- (SF) Huomio
- (CZ) Pozor
- (H) Figyelem
- (PL) Uwaga
- (GR) Προσοχή
- (RUS) Осторожно



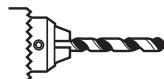
- (GB) Movement Arrow
- (D) Bewegungspfeil
- (E) Flecha de movimiento
- (F) Flèche indiquant sens du mouvement
- (I) Freccia di movimento
- (P) Flexa de movimento
- (NL) Richtingspijl
- (DK) Bevægelsespil
- (N) Bevegelsespil
- (S) Rörelsepil
- (SF) Liikesuuntanuoli
- (CZ) Šipka pohybu
- (H) Mozgásirányjelző nyíl
- (PL) Strzałka kierunku ruchu
- (GR) Βέλος κίνησης
- (RUS) Стрелка по направлению



- (GB) Burr Removal
- (D) Entgraten
- (E) Desbarbar
- (F) Ebarber
- (I) Sbavare
- (P) Rebarbar
- (NL) Ontbramen
- (DK) Afgratning
- (N) Fjerning av spon
- (S) Avgrada
- (SF) Purseen poisto
- (CZ) Odstranit otliepy
- (H) Sorjátlanítás
- (PL) Usunąć zadziory
- (GR) Αφαιρείτε τα γρέσια
- (RUS) Зачистите



- (GB) Tape up
- (D) Mit Klebeband befestigen
- (E) Fijar con cinta adhesiva
- (F) Fixer avec ruban adhésif
- (I) Fissare con nastro adesivo
- (P) Sujeitar com fita adesiva
- (NL) Vastzetten met tape
- (DK) Fastgøres med tape
- (N) Fest fast med klebeband
- (S) Fästet med tejp
- (SF) Kiinnitys teipillä
- (CZ) Upevnit lepicí páskou
- (H) Rögzítse ragasztószalaggal
- (PL) Umocować taśmą samoprzylepną
- (GR) Στερέωση με κολλητική ταινία
- (RUS) Прикрепите клейкой лентой



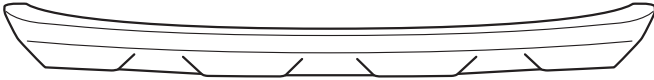
- (GB) Use Drill
- (D) Bohrer verwenden
- (E) Utilizar broca
- (F) Utiliser une mèche
- (I) Utilizzare trapano
- (P) Utilizar a perfuradora
- (NL) Boordiameter
- (DK) Bor anvendes
- (N) Bruk diameter
- (S) Använd borr
- (SF) Käytä poraa
- (CZ) Použit vrták
- (H) Használjon fúrót
- (PL) Stosować wiertarkę
- (GR) Χρησιμοποιείτε τρυπάνι
- (RUS) Используйте дрель



- (GB) Throw away
- (D) Entsorgen
- (E) Tratamiento de residuos
- (F) Jeter aux déchets
- (I) Smaltire
- (P) Eliminar
- (NL) Weggooien
- (DK) Affald
- (N) Avskaffe
- (S) Ta hand om avfallet
- (SF) Hävittää
- (CZ) Vyhodit
- (H) Távolítsa el
- (PL) Usunąć jako odpad
- (GR) Απόσυρση
- (RUS) Выбросите

## DD2F-V3-890

**A**



1x

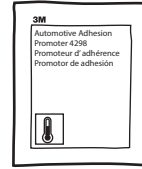
**B**



4x

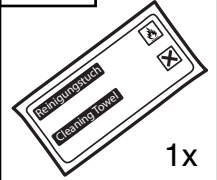
**C**

**3M Promoter 4298**



1x

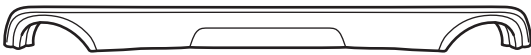
**D**



1x

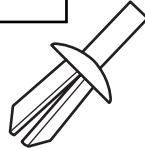
## DD2F-V3-900

**E**



1x

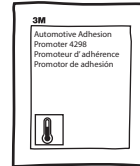
**F**



5x

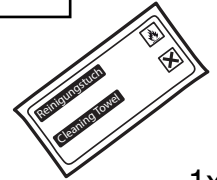
**G**

**3M Promoter 4298**



2x

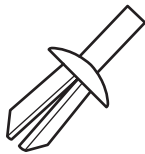
**H**



1x

## spare parts

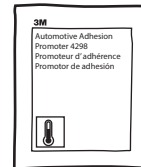
**DD2F-V4-718**



5x

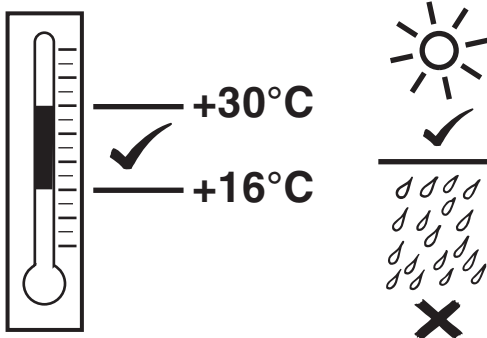
**C830-V3-149A**

**3M Promoter 4298**

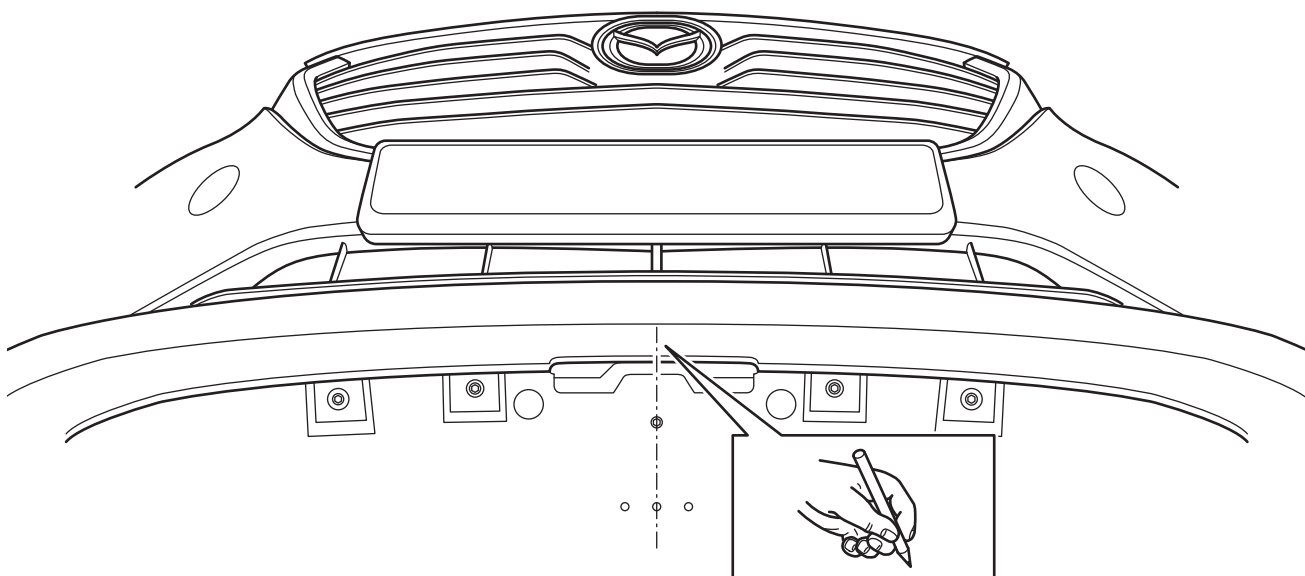


1x

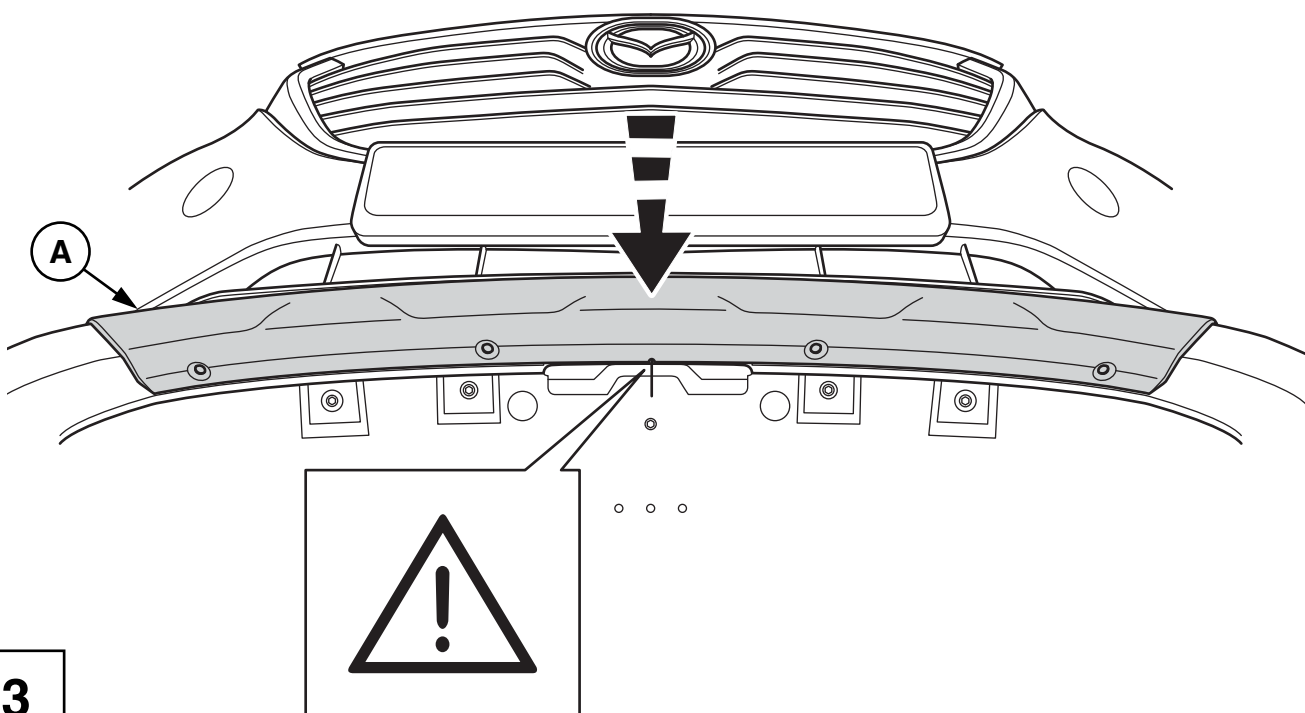
1

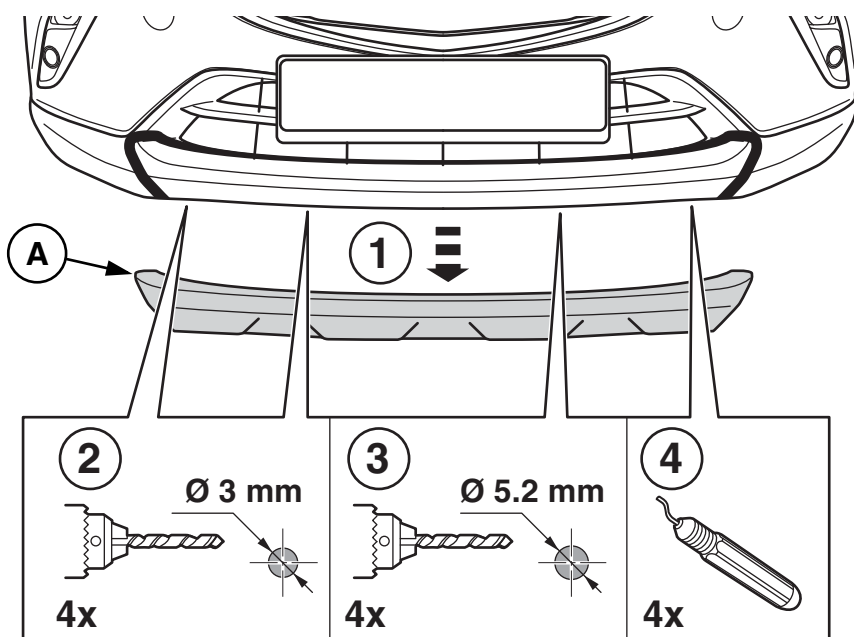
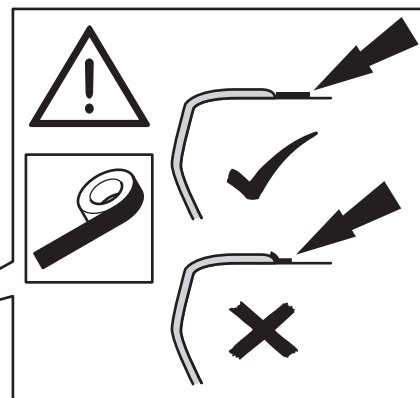
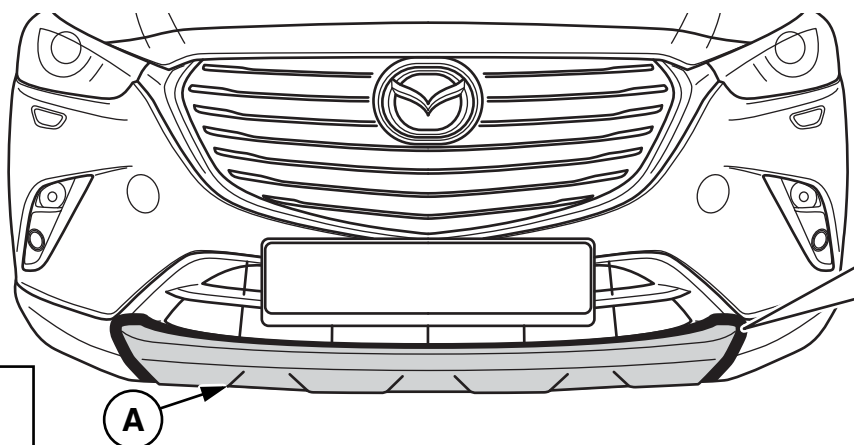
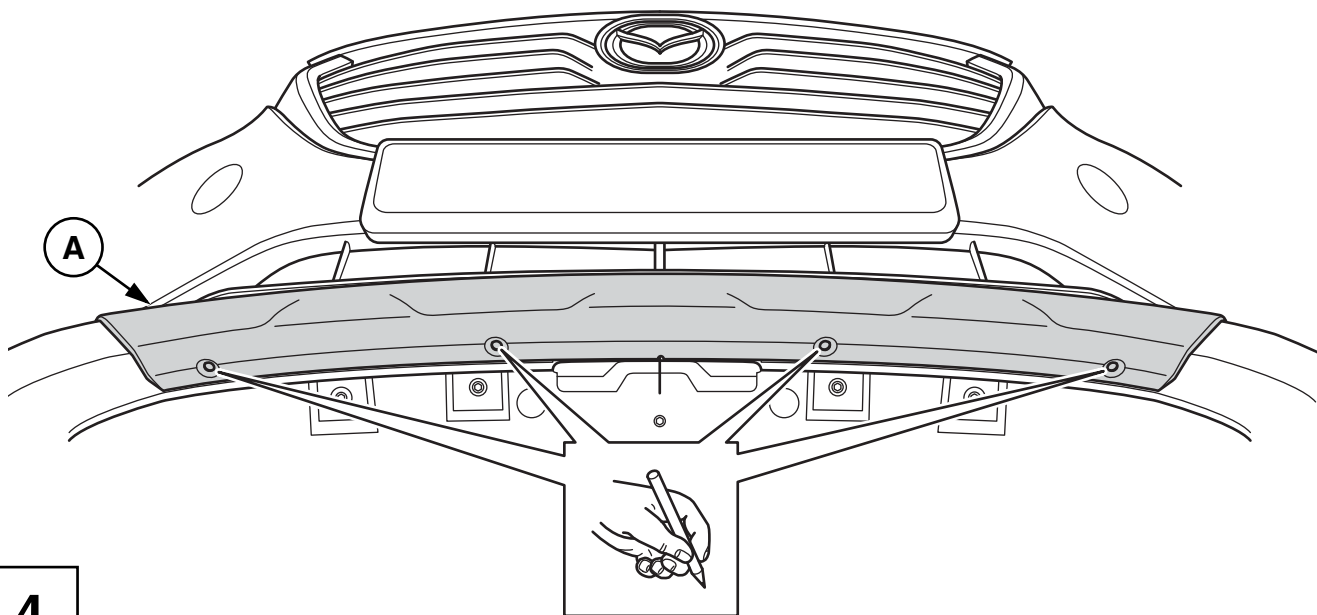


2

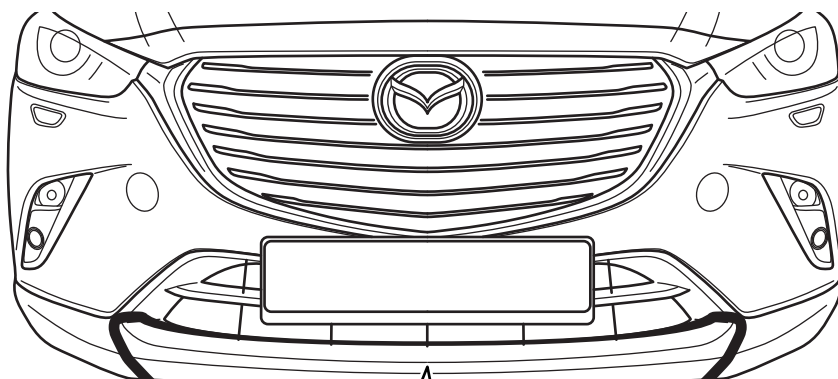


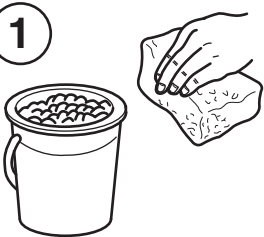
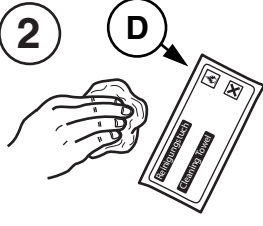

3



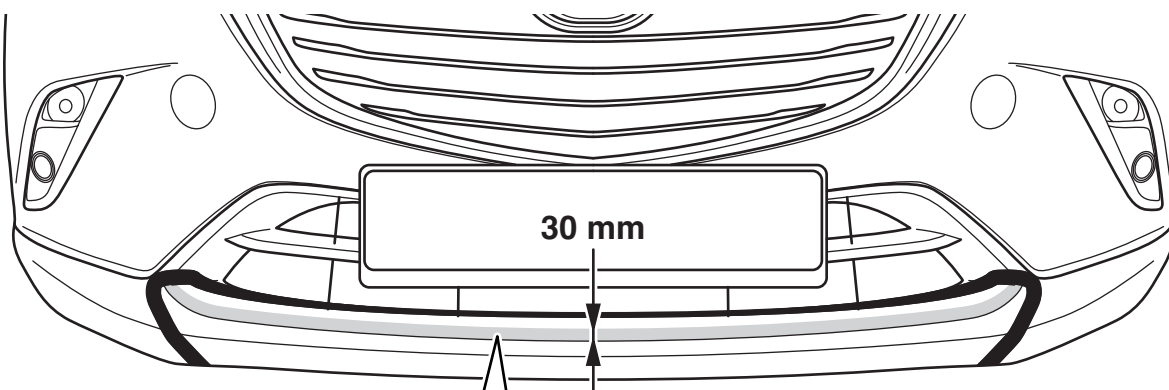



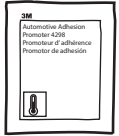

6



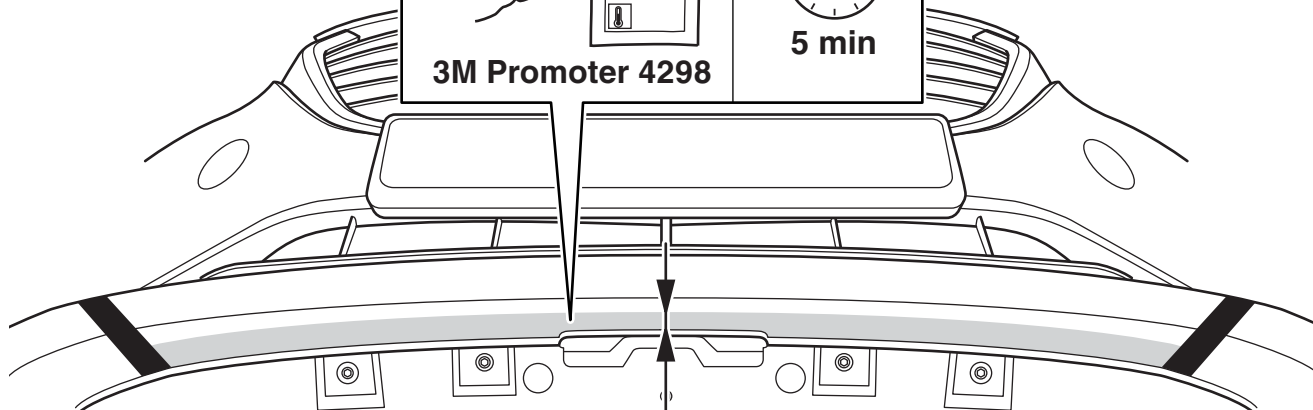
<p><b>1</b></p> 	<p><b>2</b></p> <p><b>D</b></p> 	<p><b>3</b></p>  <p>2-3 min</p>
---	---	--

7



<p><b>1</b></p> <p><b>C</b></p> 	<p><b>3M</b></p> <p>Automotive Adhesion Promoter 4298 Promoteur d'adhérence Promoteur de adhesion</p> 	<p><b>2</b></p>  <p>5 min</p>
---	---	---

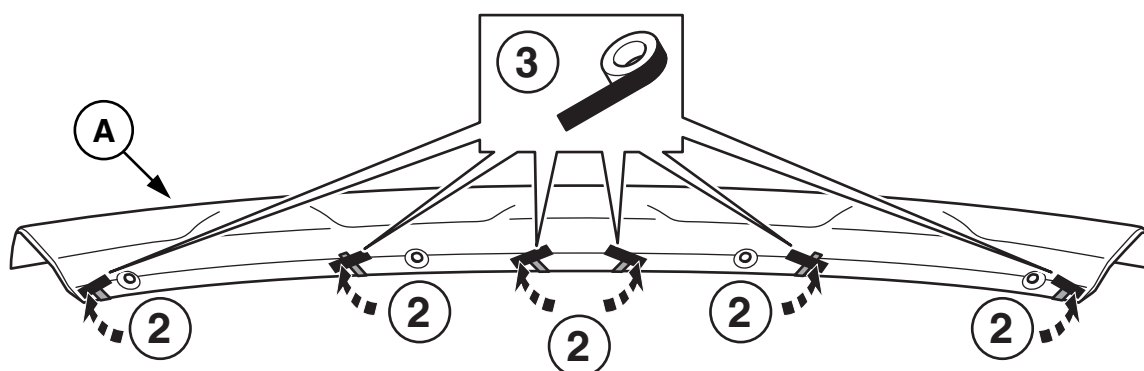
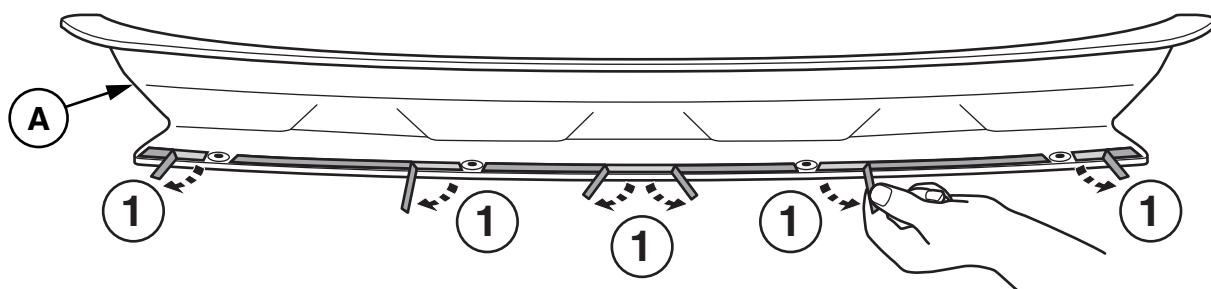
3M Promoter 4298



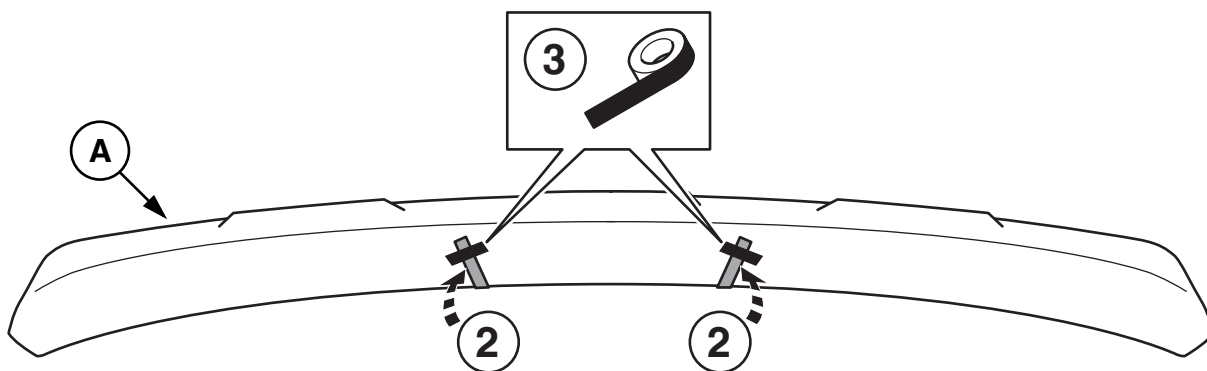
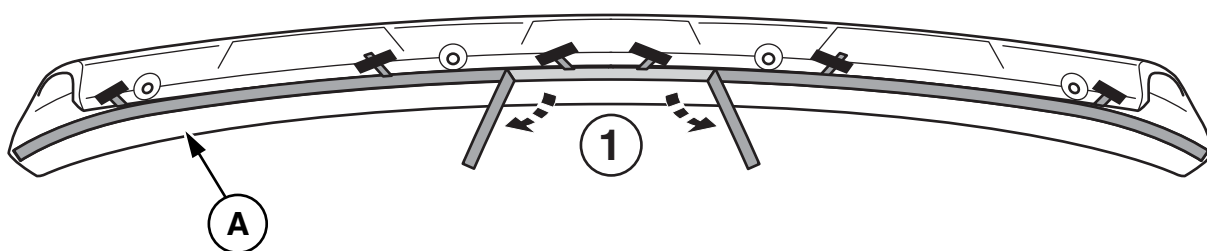
30 mm

o o o

8

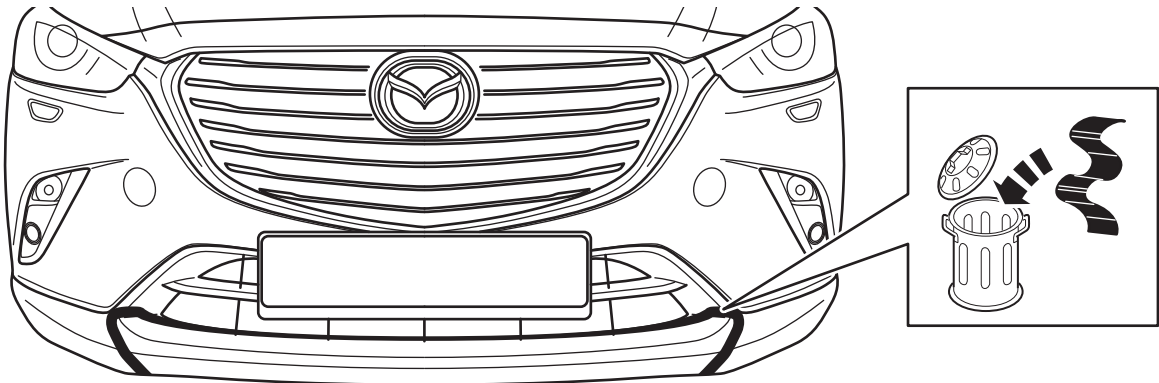


9

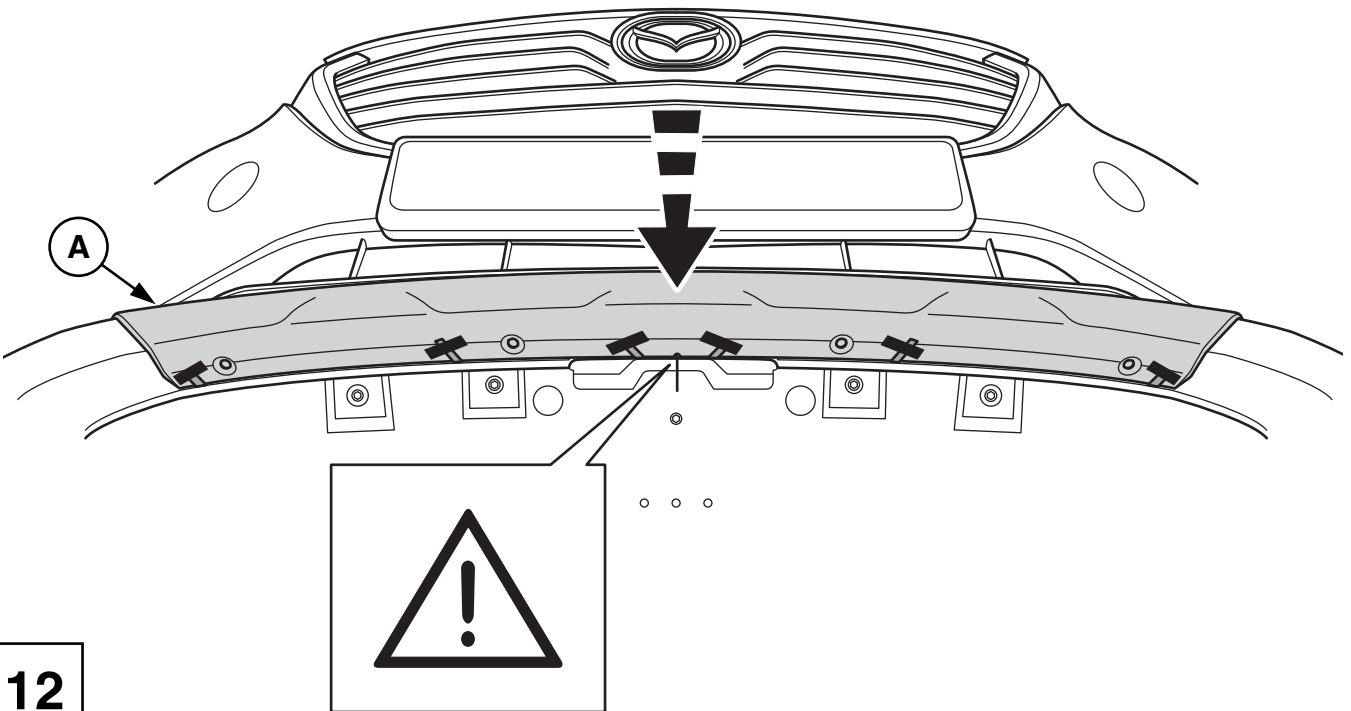


10

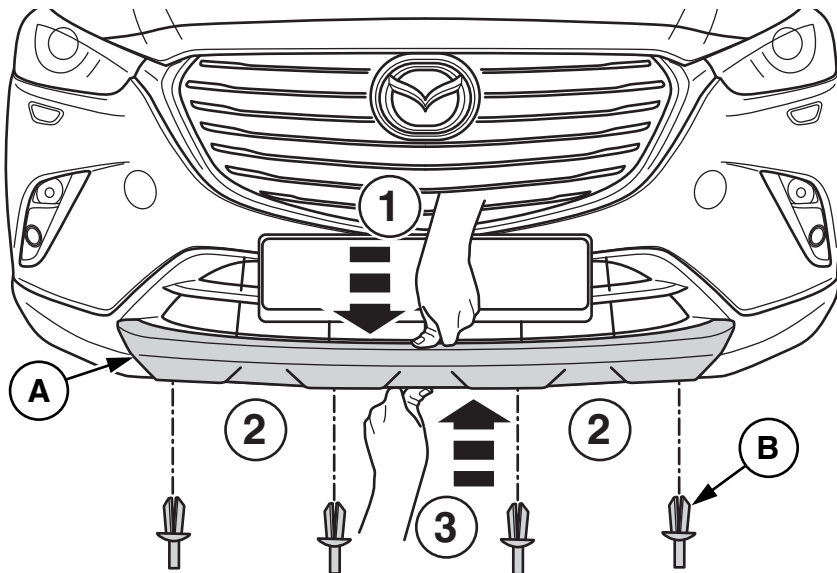
11



12

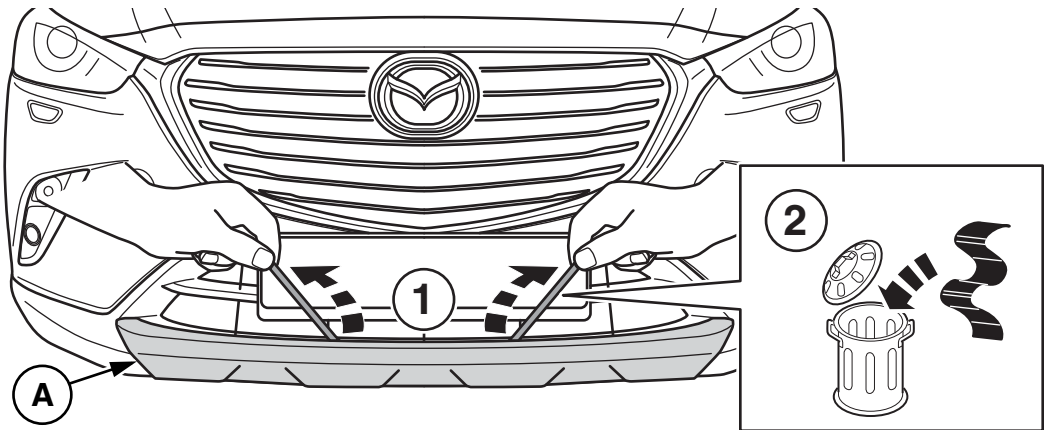


13

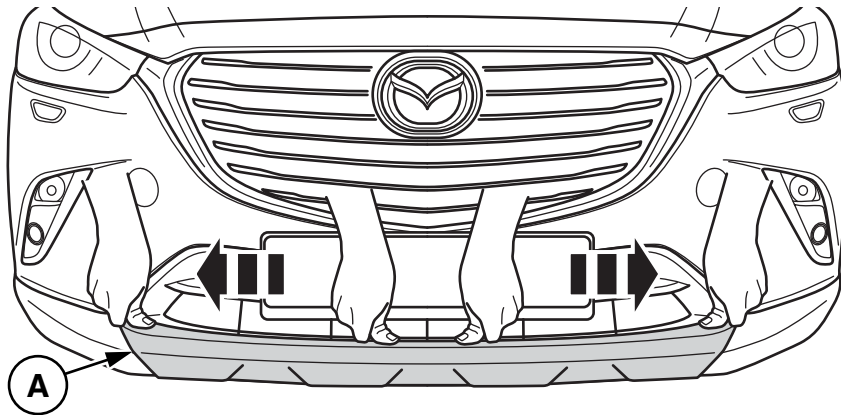




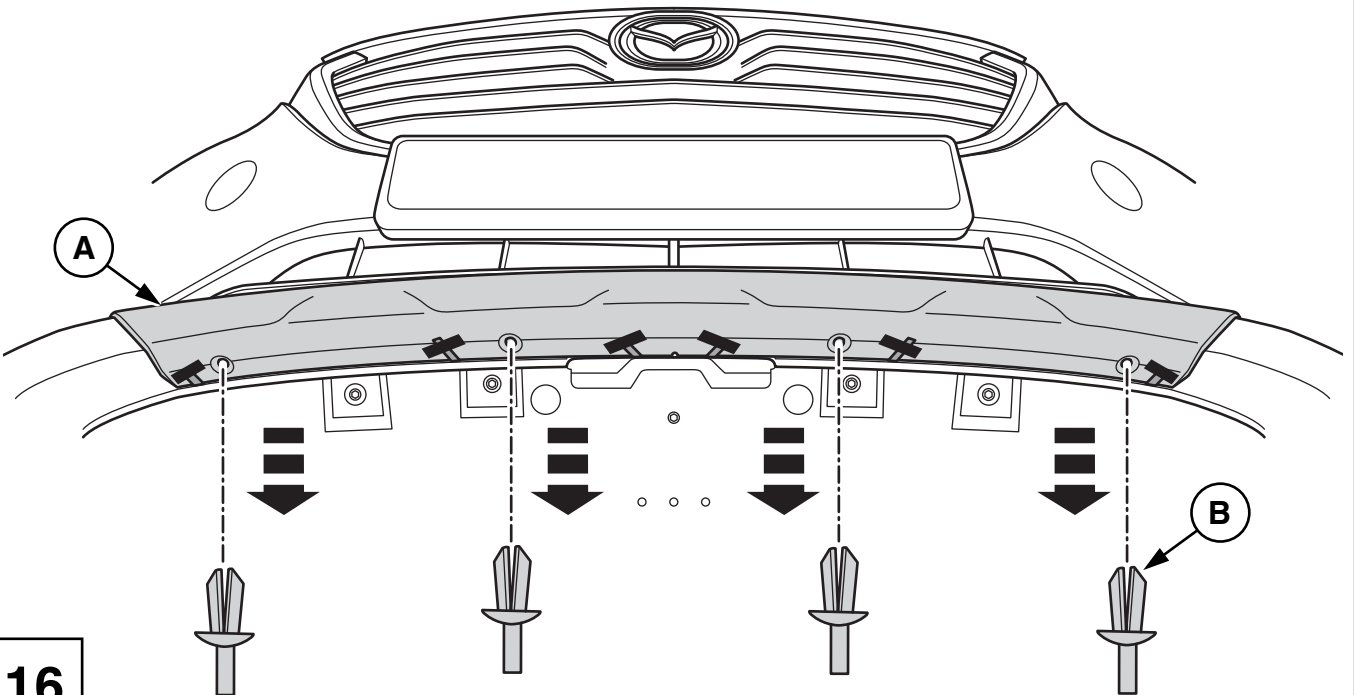
14

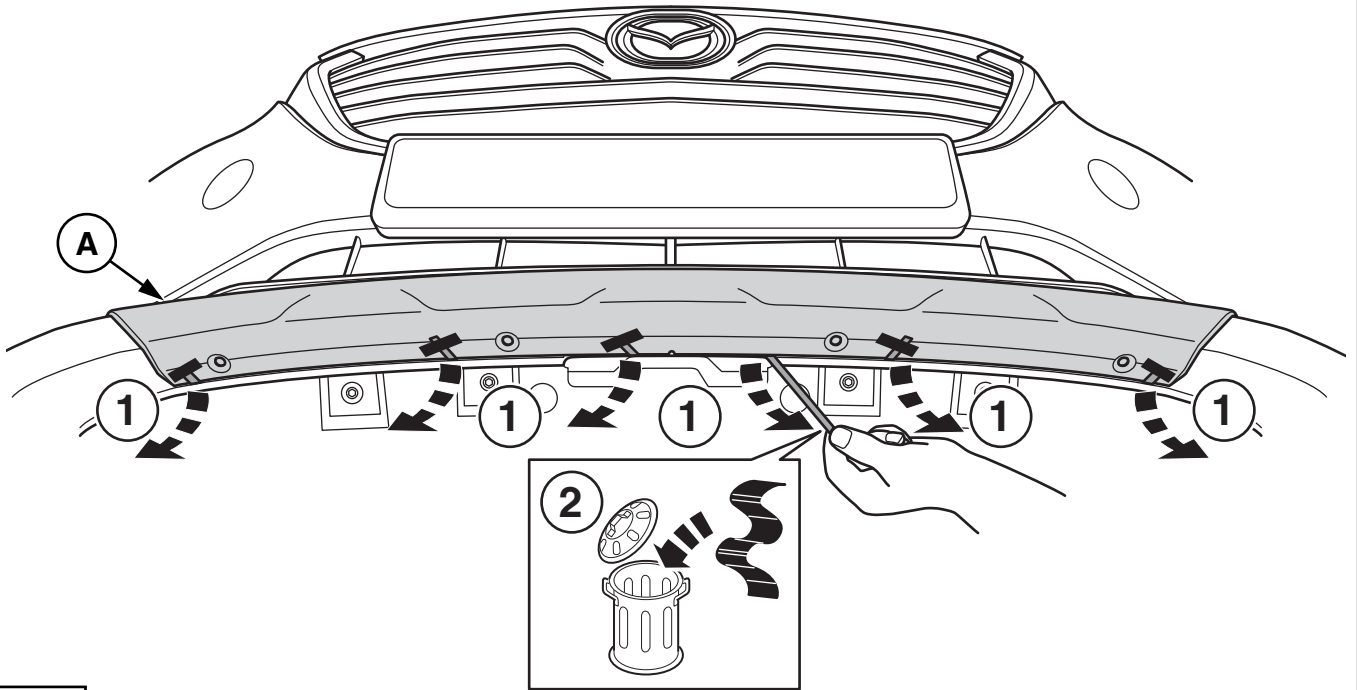


15

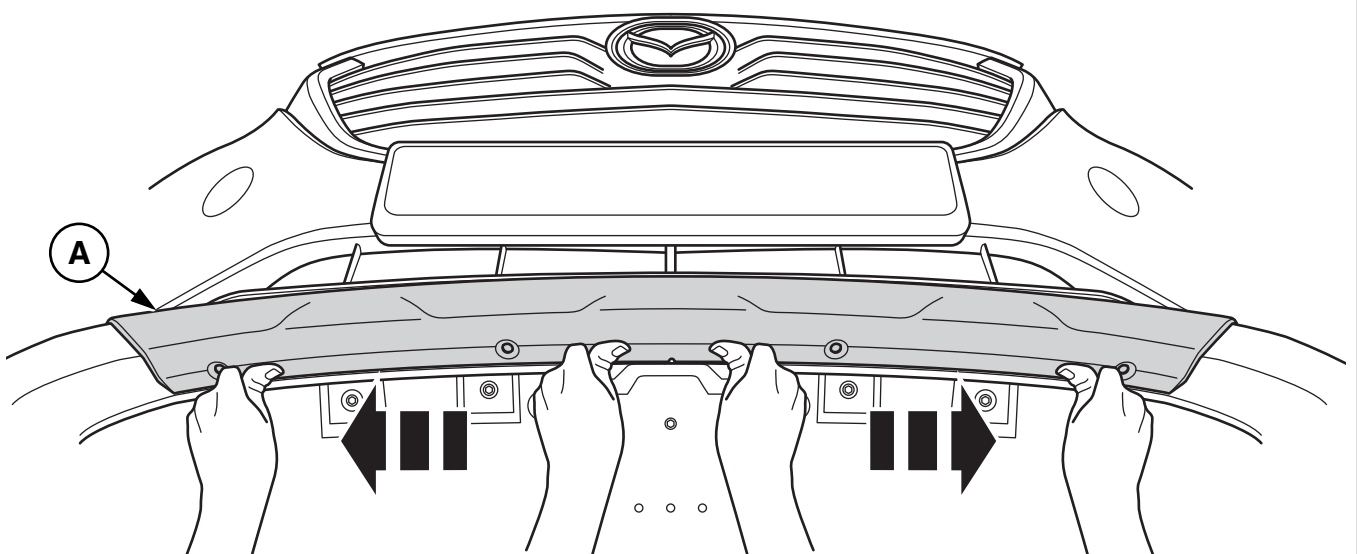


16

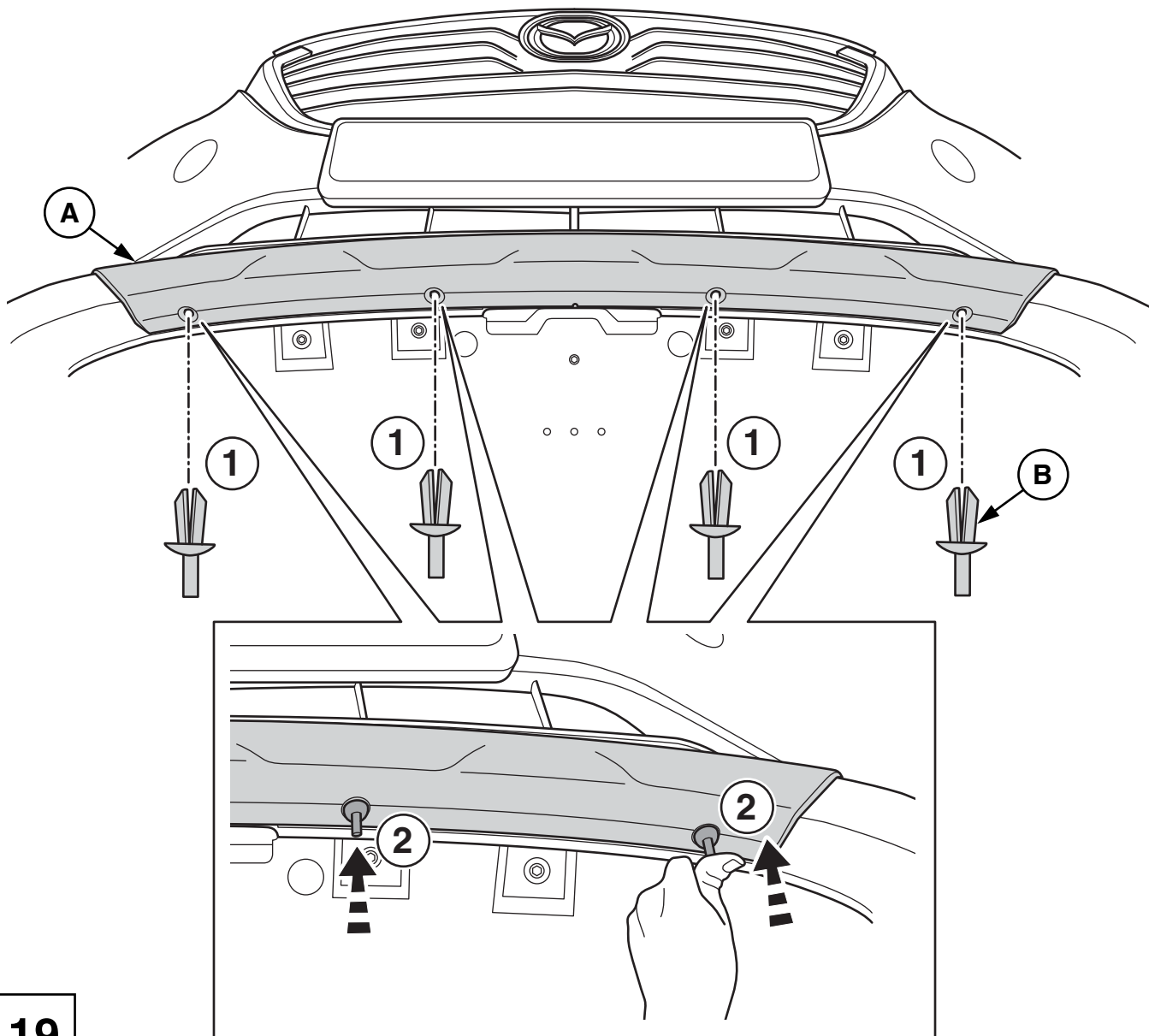




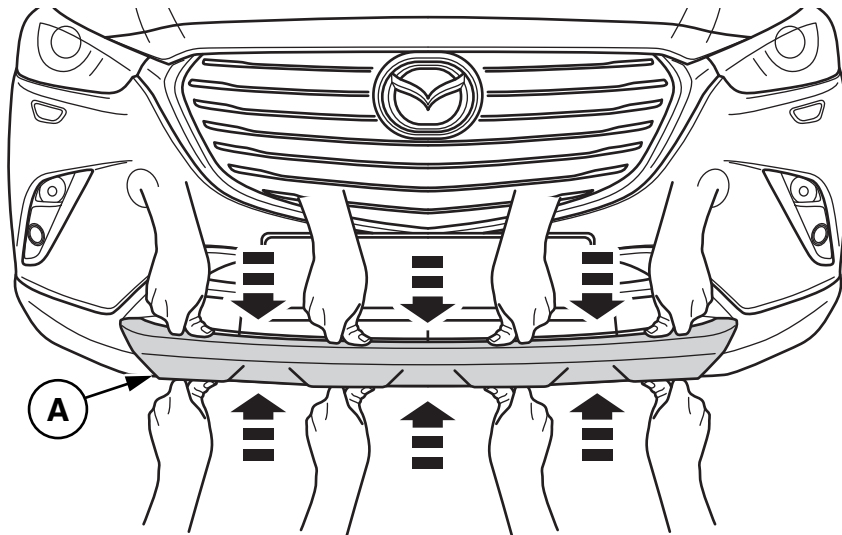
**17**



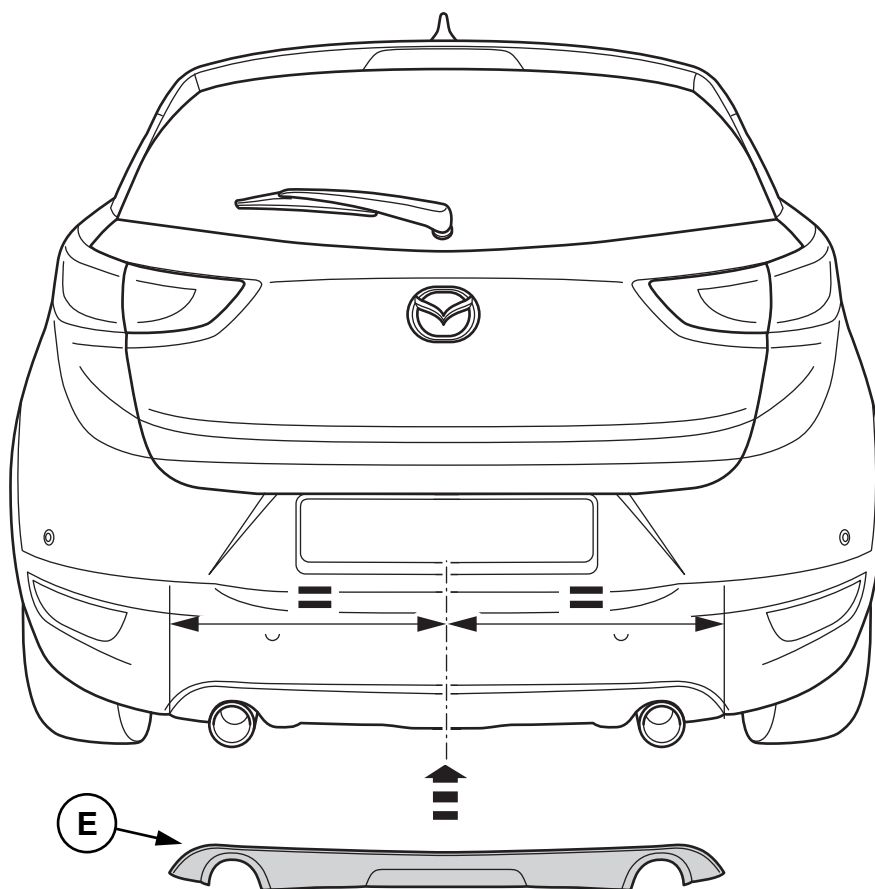
**18**



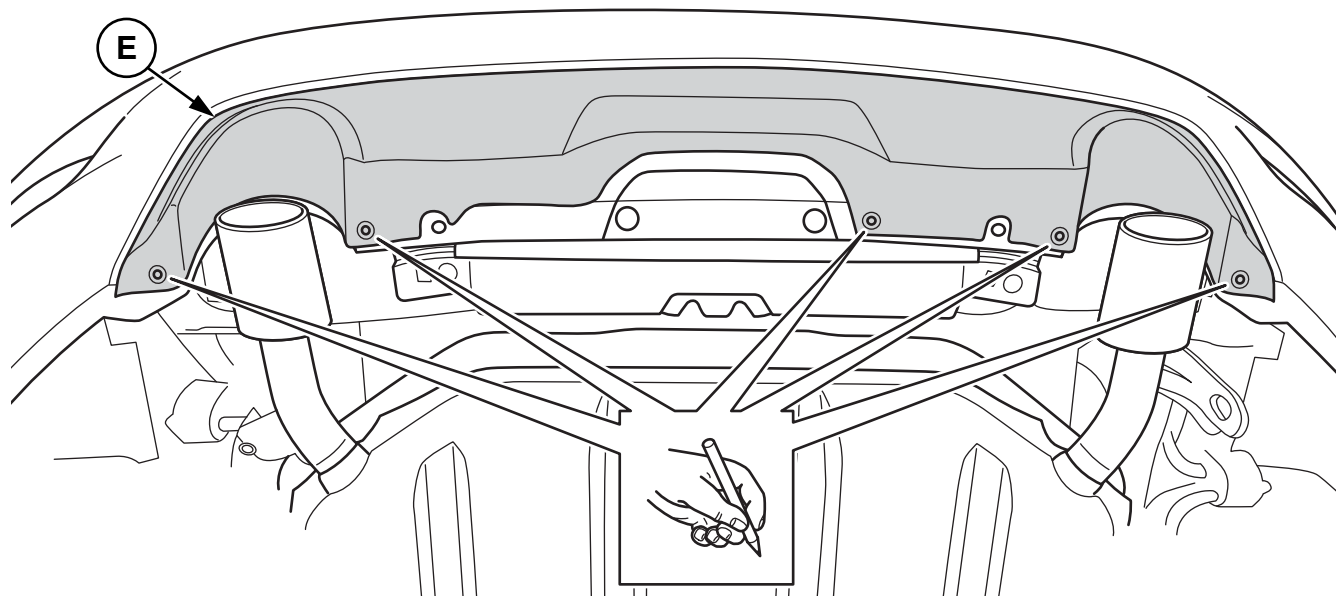
**19**



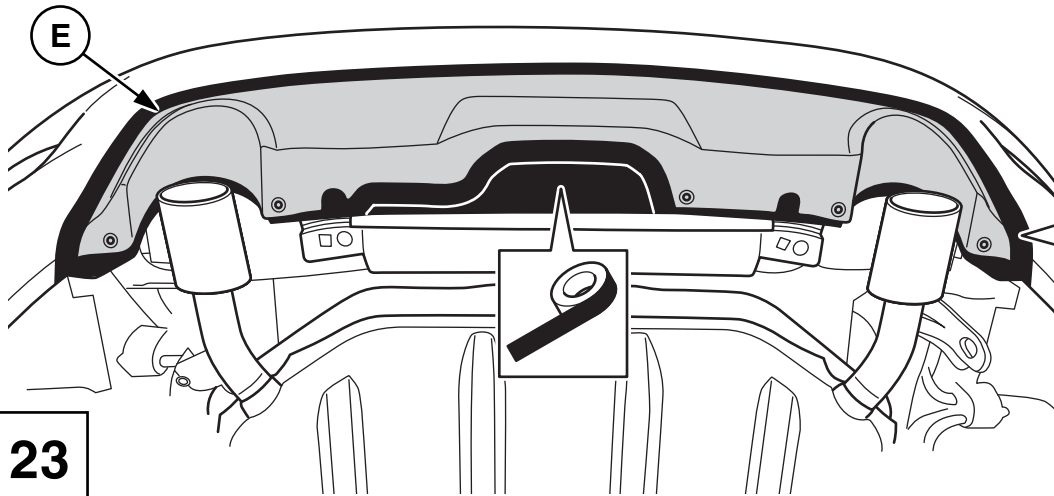
**20**



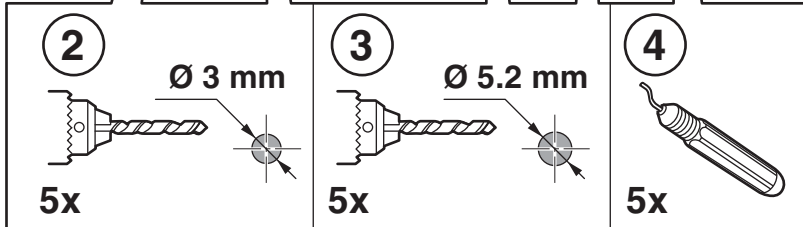
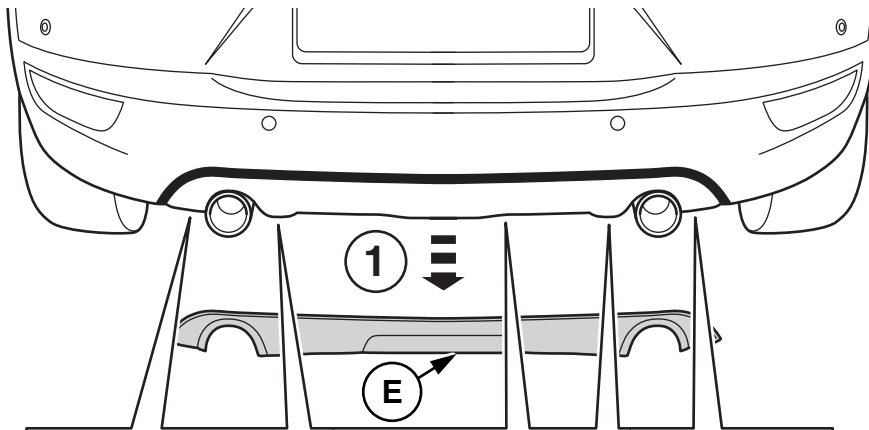
**21**



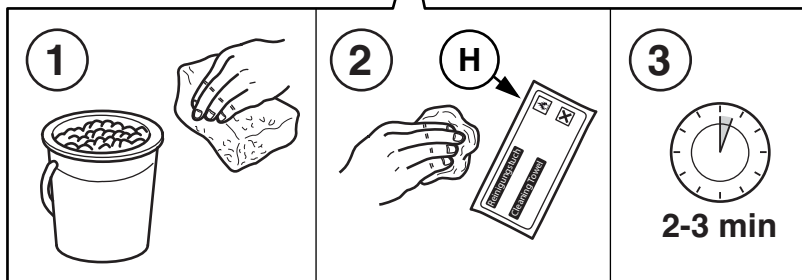
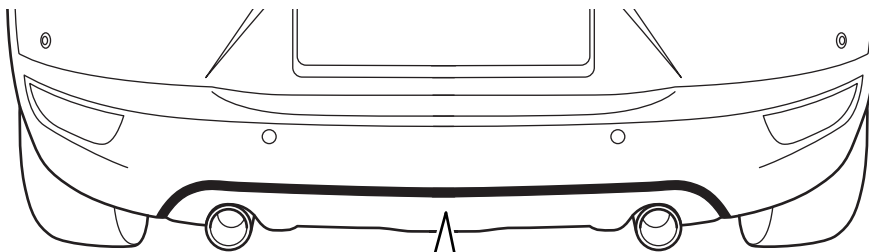
**22**



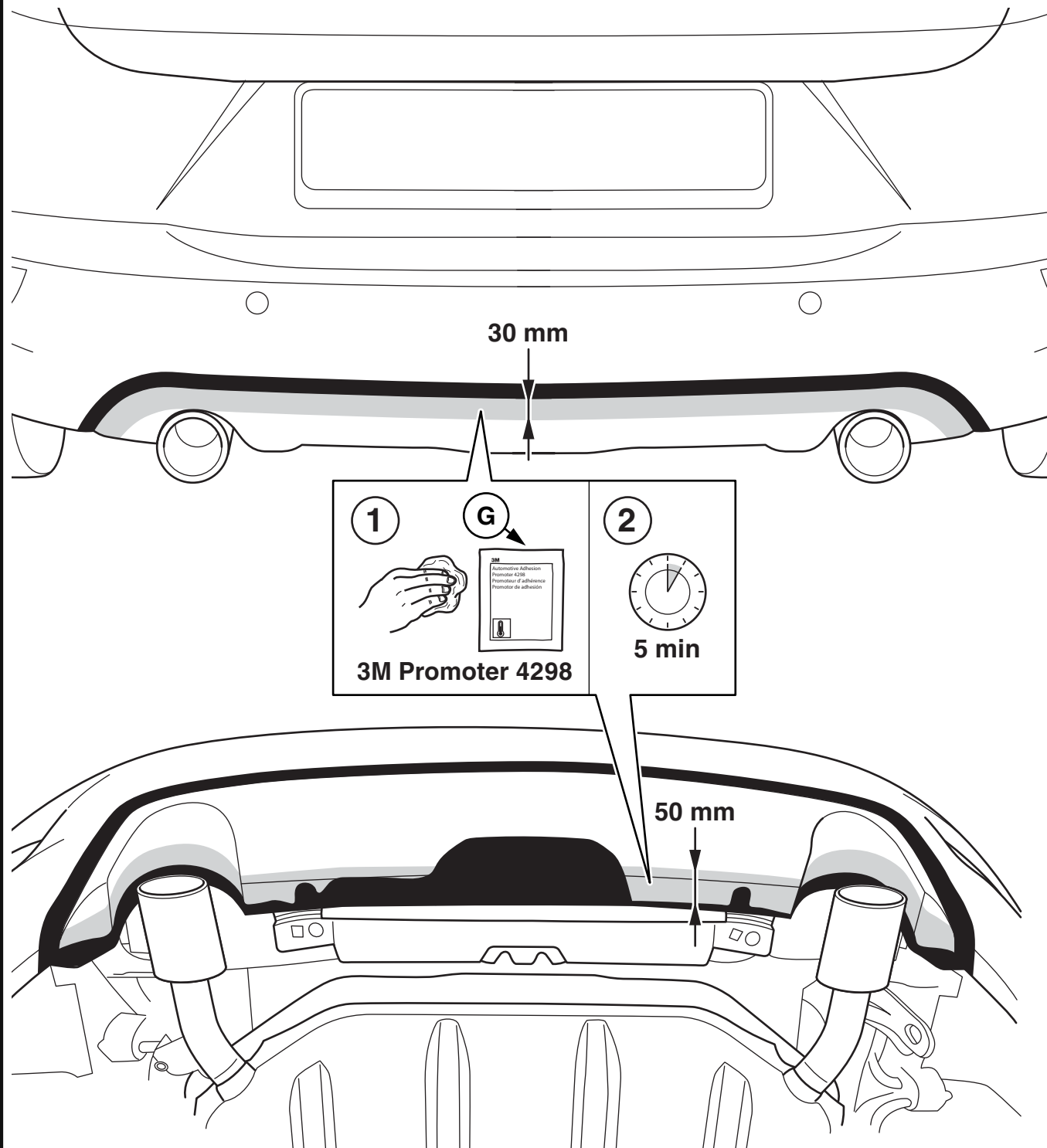
23

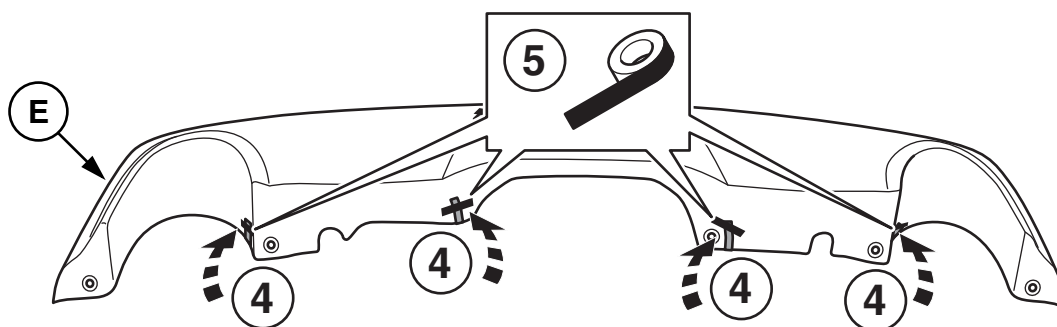
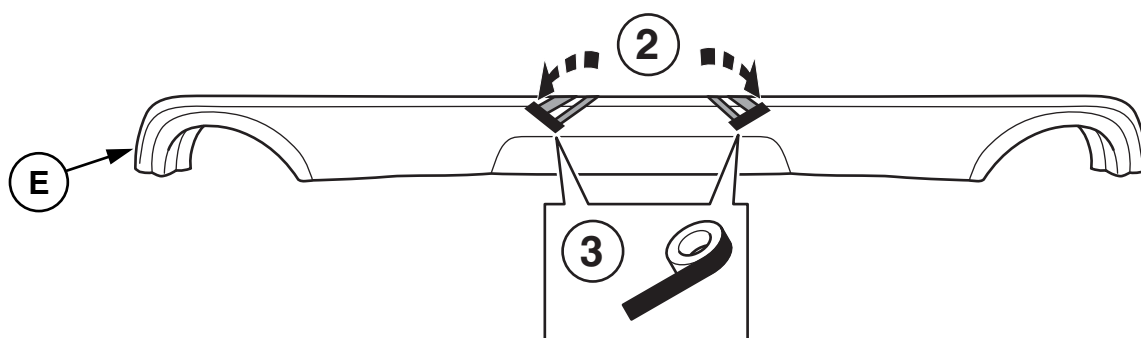
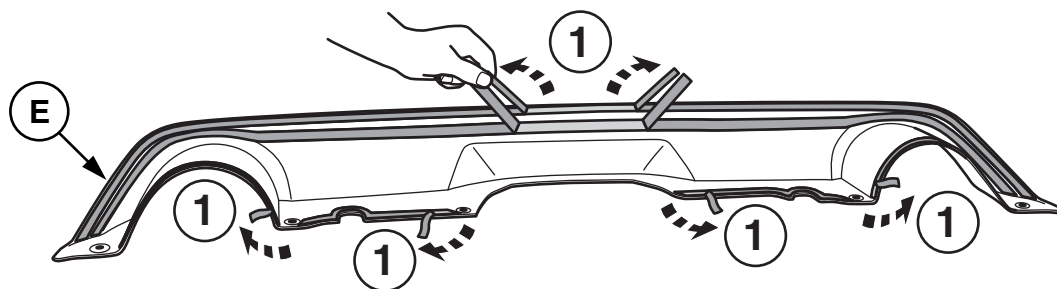


24

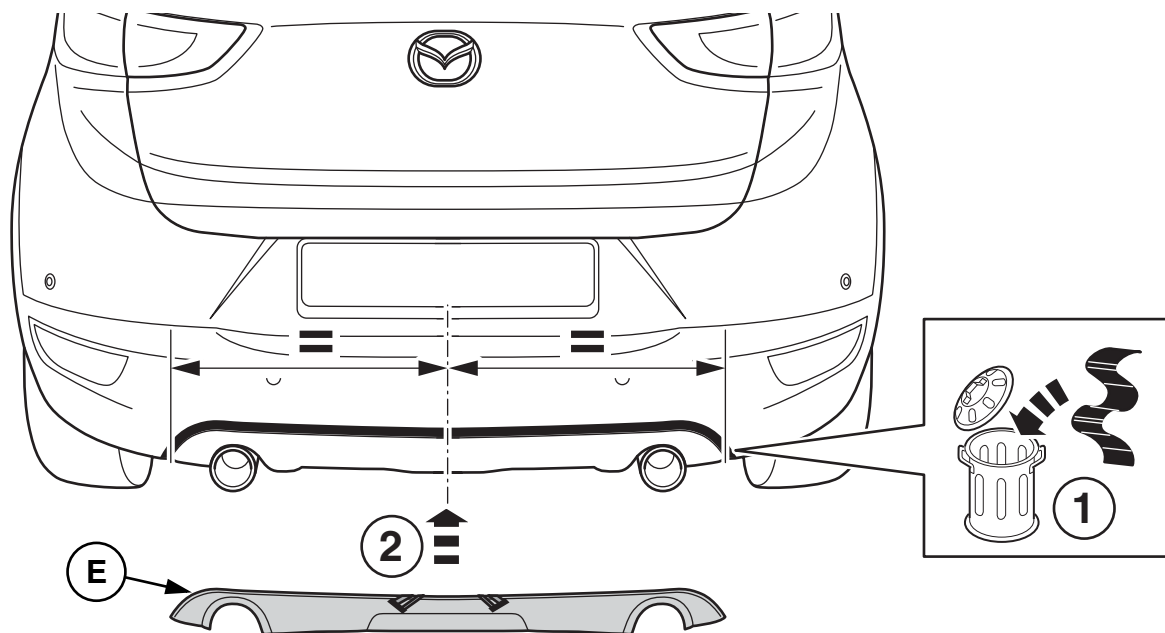


25

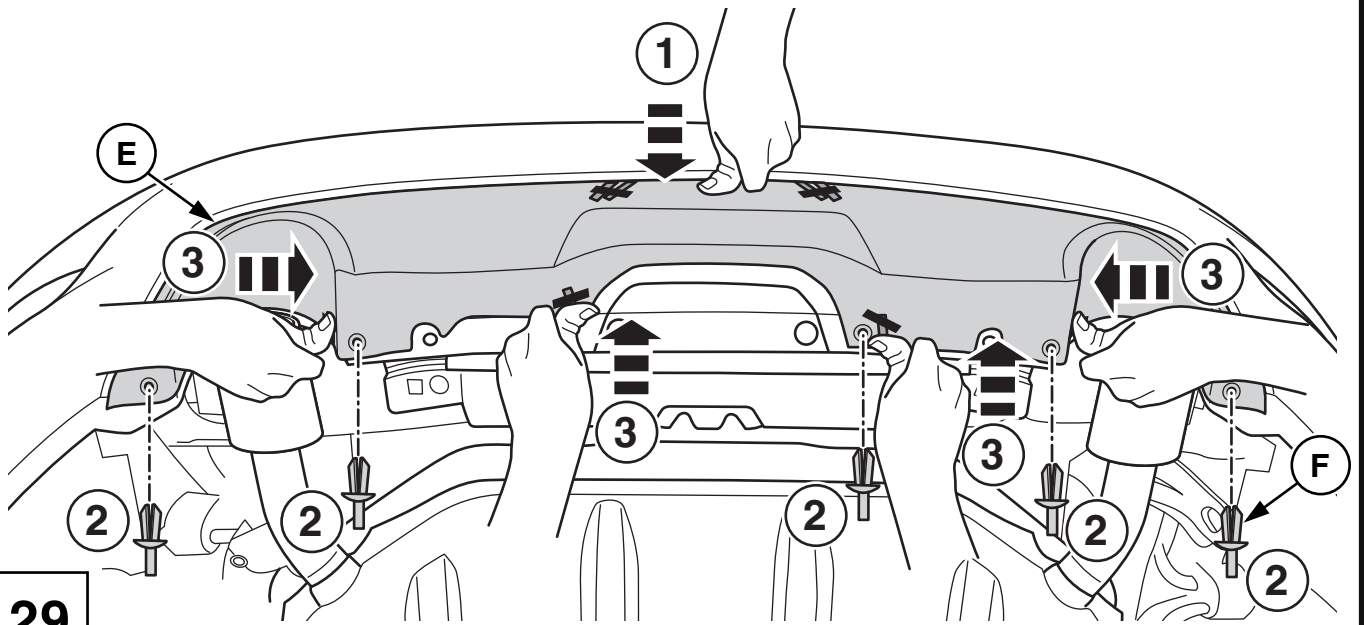




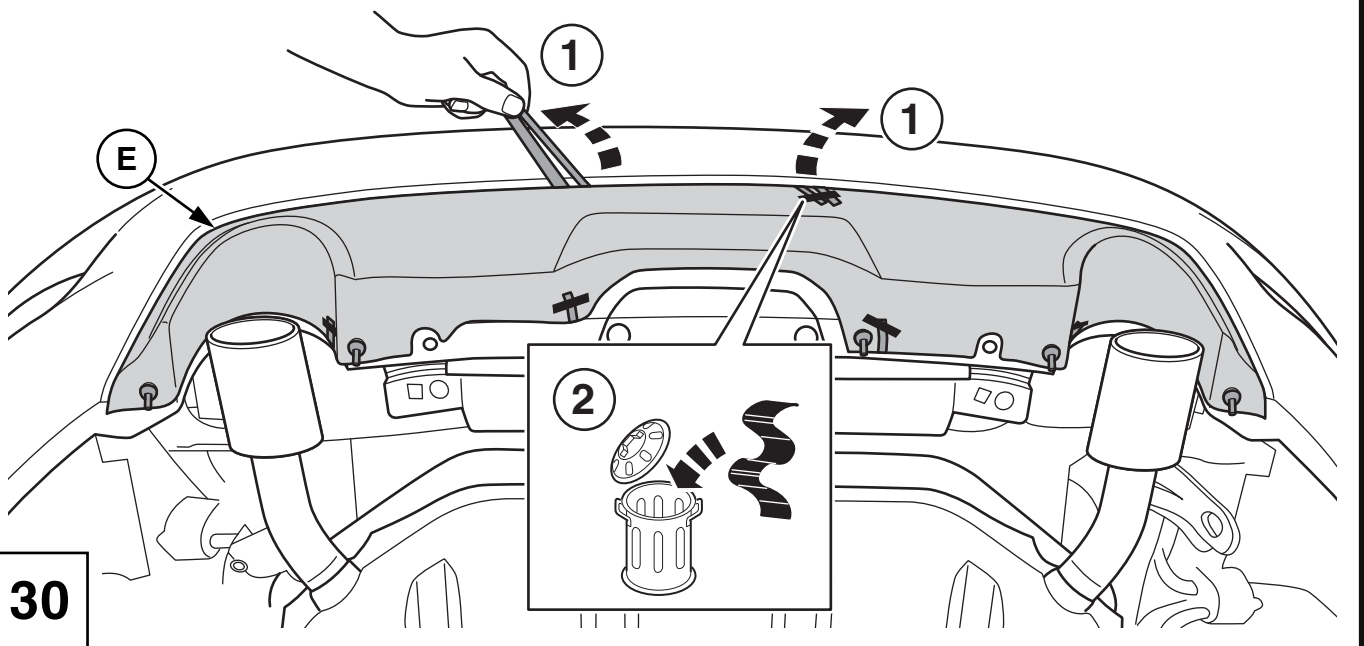
27



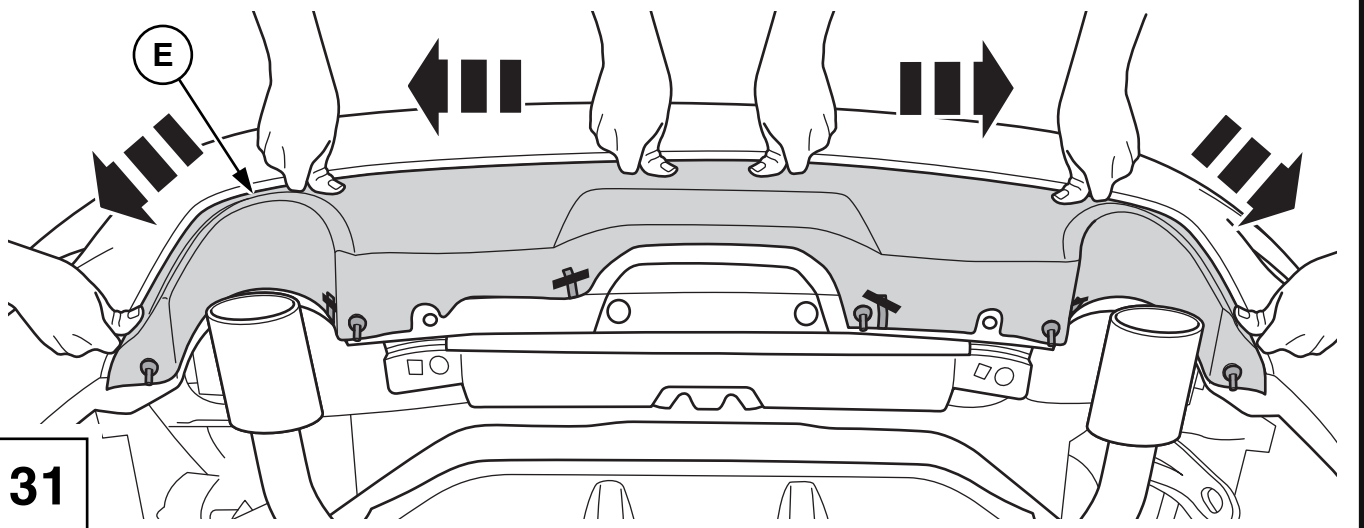
28



29

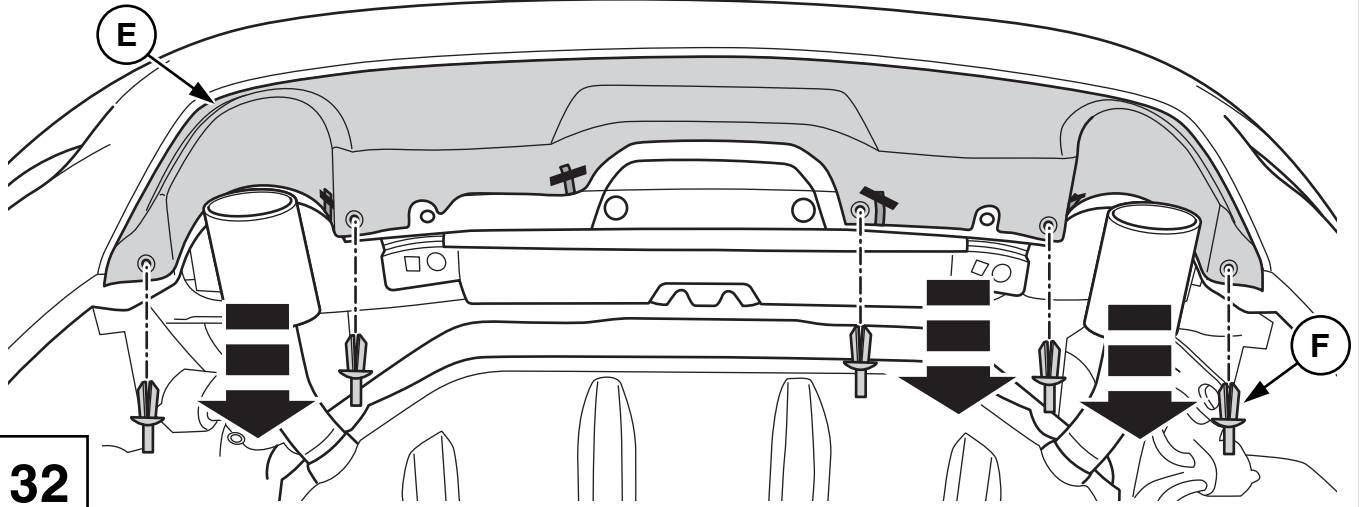


30

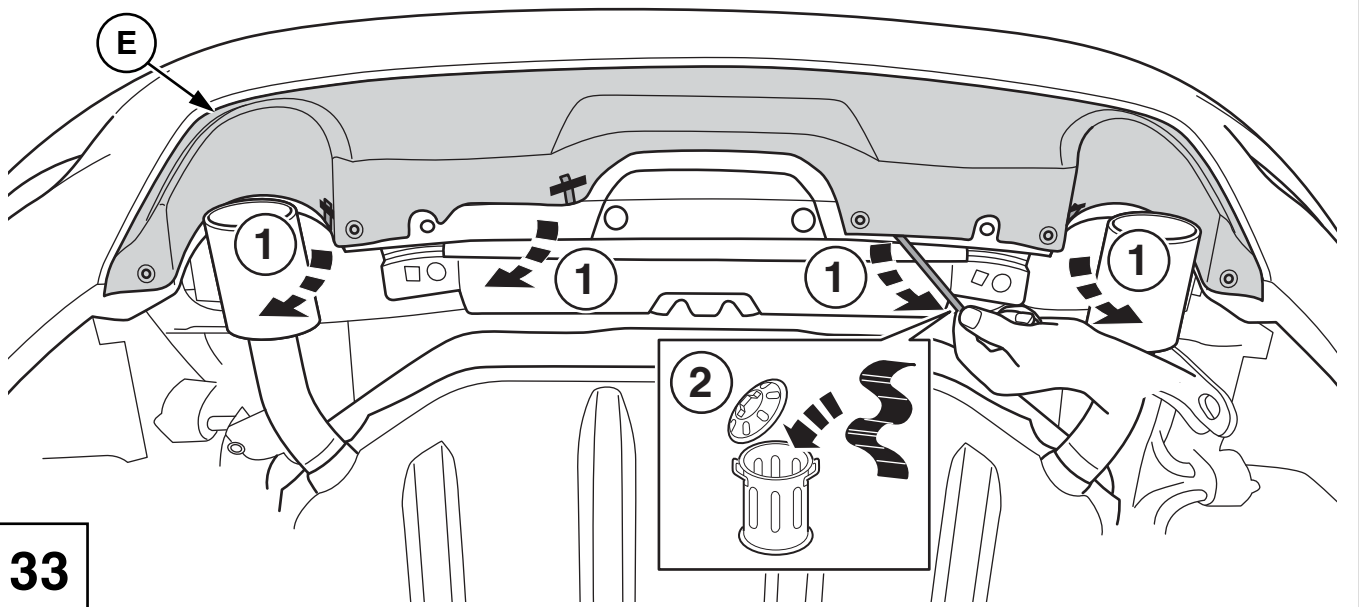


31

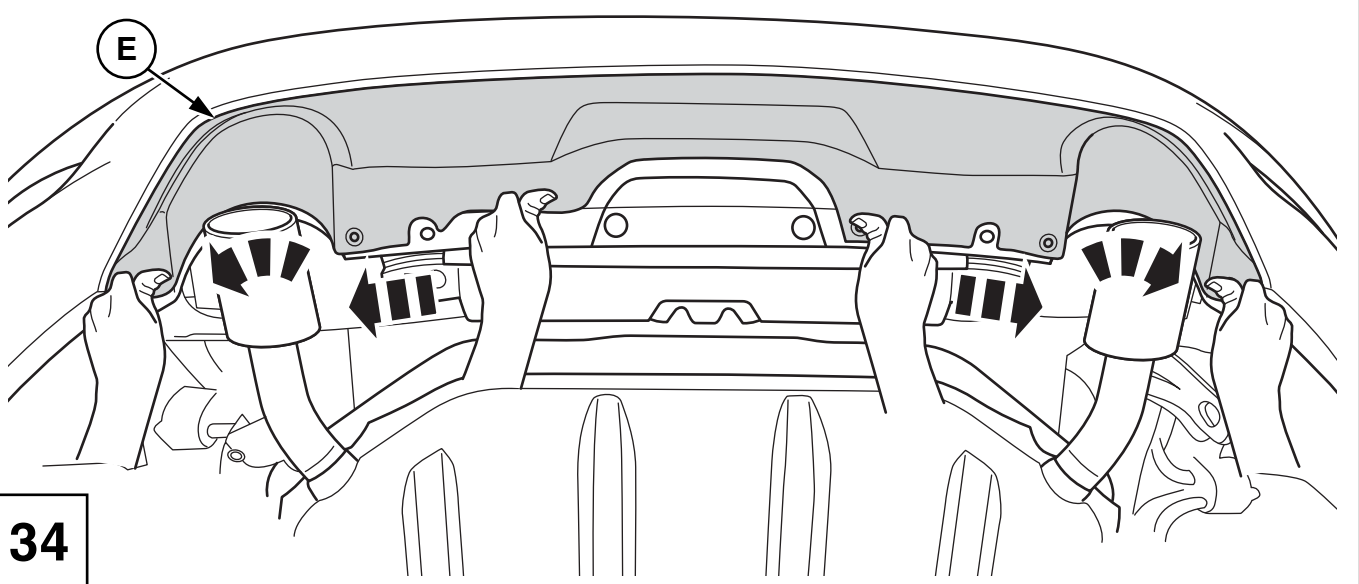




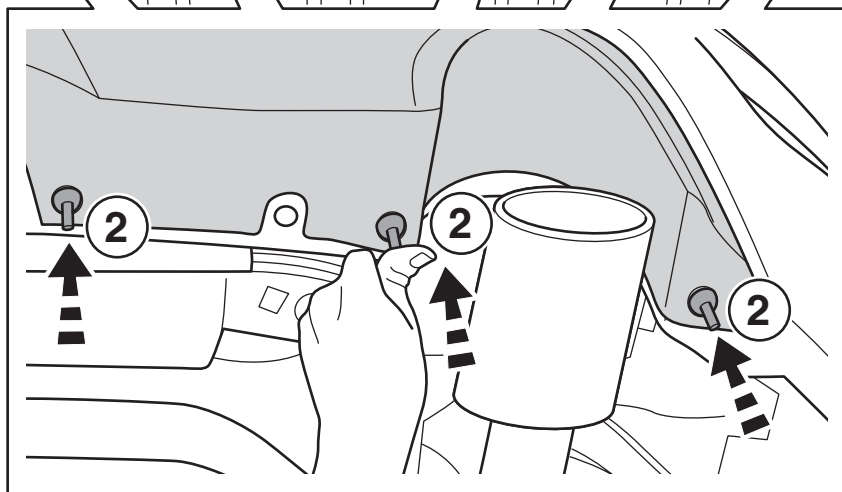
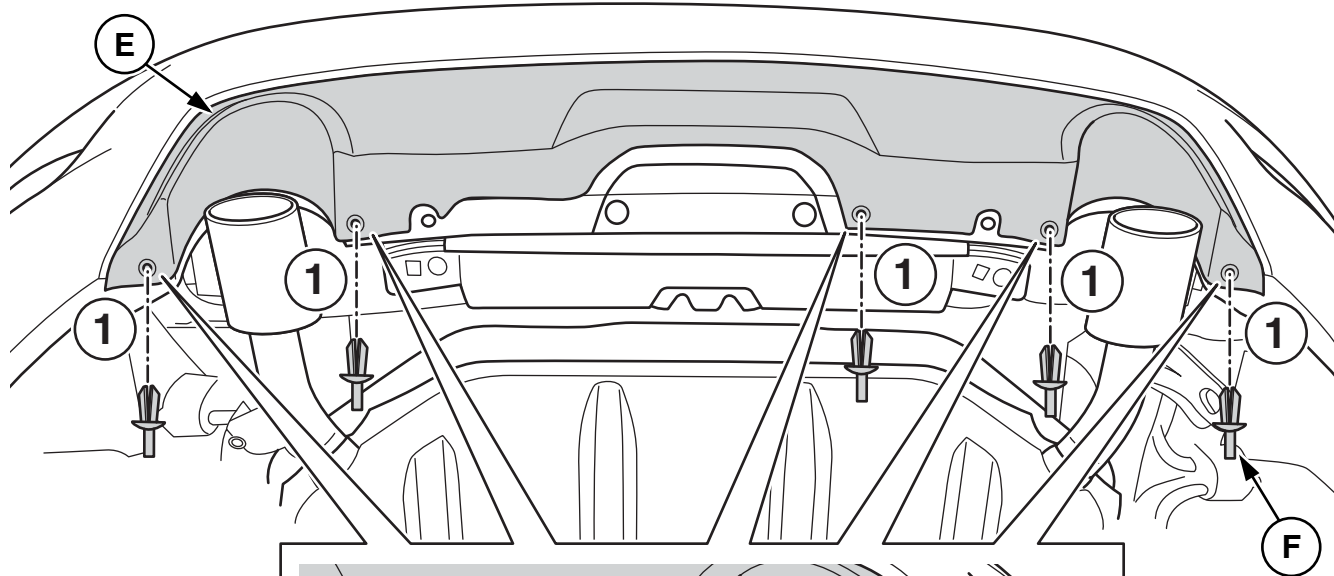
**32**



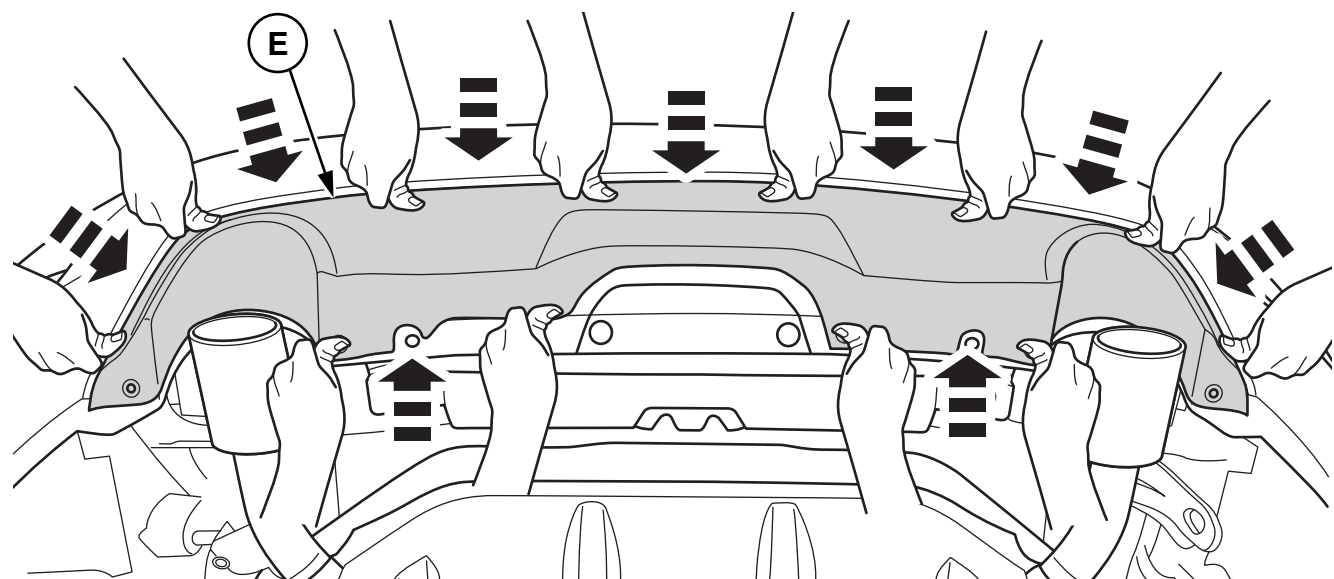
**33**



**34**



**35**



**36**

