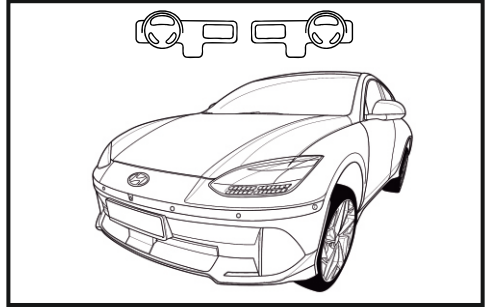


Genuine Accessories developed by MOBIS
www.mobisparts.eu




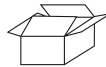
AL272ADE00BL / TR



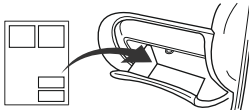
IONIQ6 (CE1, MY23)



 P 2+3
P 7+8



 P 4



 P 5-8

 0.20hr



GB

F

D

We expressly point out that assembly not carried out properly by a competent installer will result in cancellation of any right to damage compensation, in particular those arising by virtue of the product liability act. Contents of these kits and their fitting manuals are subject to alteration without notice, please ensure that these instructions are read and fully understood before commencing installation.

Nous tenons à insister tout particulièrement sur le fait que si ce produit n'est pas correctement assemblé par un technicien compétent, aucun droit de compensation ne sera recevable en cas de dommages, notamment les droits en vertu de la loi concernant la responsabilité à l'égard des produits.

Beachten Sie bitte, dass bei Schäden in Folge unsachgemäßen Einbaus sämtliche Garantieansprüche erlöschen. Das Recht zu Änderungen an Inhalt von Montagesatz und Einbauanleitung ohne Vorankündigung bleibt vorbehalten. Lesen Sie vor dem Einbau diese Anleitung sorgfältig durch.

Le contenu de ce produit, ainsi que des guides de montage qui les accompagnent est sujet à modifications sans préavis; lisez attentivement ces instructions avant de procéder à l'installation.



EXP/Expiration date:
Best before:
Use by:



20° - 25°C
68° - 77°F



GB

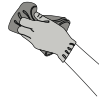
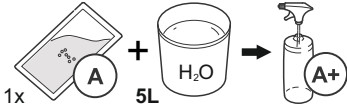
F

D

- This product contains fixation material with an expiration date. Do not install this product if one or more expiration dates have been passed.
- Both the vehicle and the workshop are required to have a temperature between 68° and 77°F.
- Attention: do not apply in the sun.
- Clean the indicated area with car shampoo.

- Ce produit contient du matériel de fixation avec une date d'expiration. N'apas installer ce produit si une ou plusieurs dates d'expiration sont périmé .
- Le véhicule et l'atelier doivent avoir une température comprise entre 20° et 25°C.
- Attention: ne pas coller au soleil!
- Nettoyez la zone indiquée avec un shampoing de voiture.

- Dieses Produkt beinhaltet Befestigungsmaterialien mit einem Verfallsdatum. Dieses Produkt nicht installieren wenn eines oder mehrere Verfallsdaten überschritten sind.
- Die Temperatur von Fahrzeug und Werkstatt soll zwischen 20° und 25°C liegen.
- Achtung: nicht unter Sonneneinstrahlung verkleben.
- Den angegebenen Bereich mit Autoshampoo reinigen.



GB

- Prepare cleaning- and application mixture (A+) by mixing the included soap (A) with water according to the indicated ratio.
- Wash your hands and keep them clean during the application.
- Clean the indicated area with methylated spirit to remove any wax of oily remains from the paint. Do not use any solution or detergent that will leave an oily film on the paint.
- Richly apply the cleaning- and application mixture on the indicated area.

F

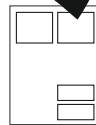
- Préparer Nettoyage- mélange et l'application (A+) par mélange le savon inclus (A) avec de l'eau selon les proportion indiqué.
- Lavez vos mains et les garder propres pendant toute l'installation.
- Nettoyez la zone indiquée avec de l'alcool isopropylique pour enlever toute cire ou de corps gras de la peinture. Ne pas utiliser de solution ou de détergent qui va laisser de film gras sur la peinture.
- Généreusement appliquer le mélange nettoyage-et d'application sur la zone indiquée.

D

- Vorbereiten des Reinigungsmittels/ Montagelösungs (A+) durch Mischen der beigefügten Seife (A) mit Wasser nach angegeben Mischungsverhältnis.
- Bitte Hände waschen und während der Installation sauber halten.
- Den angegebenen Bereich mit Isopropyl-Alcohol reinigen um Wachs oder Ölrückstände vom Lack zu entfernen. Bitte benutzen Sie keine Lösung die einen Ölfilm auf dem Lack hinterlässt.
- Den angegebenen Bereich reichlich mit dem Reinigungsmittel/Montagelösung besprühen.



Download other languages from www.mobisparts.eu



E

CZ

LAT

PT

PL

LIT

I

SK

SER

NL

RO

SVN

S

BG

UKR

N

EST

ICE

DK

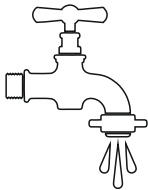
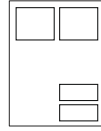
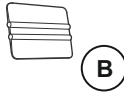
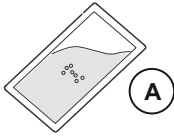
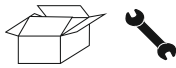
HR

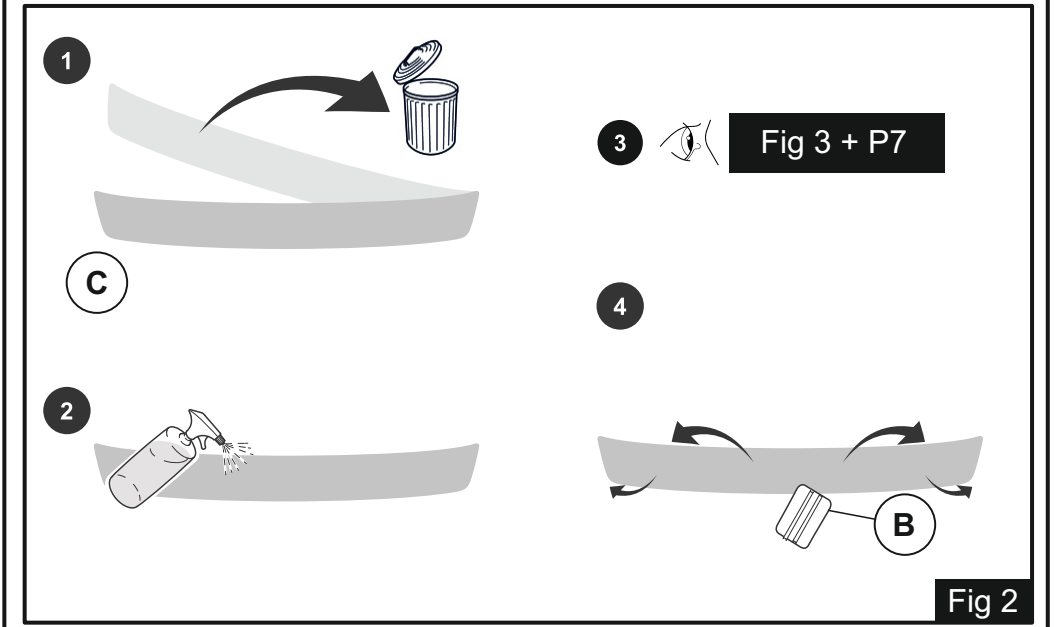
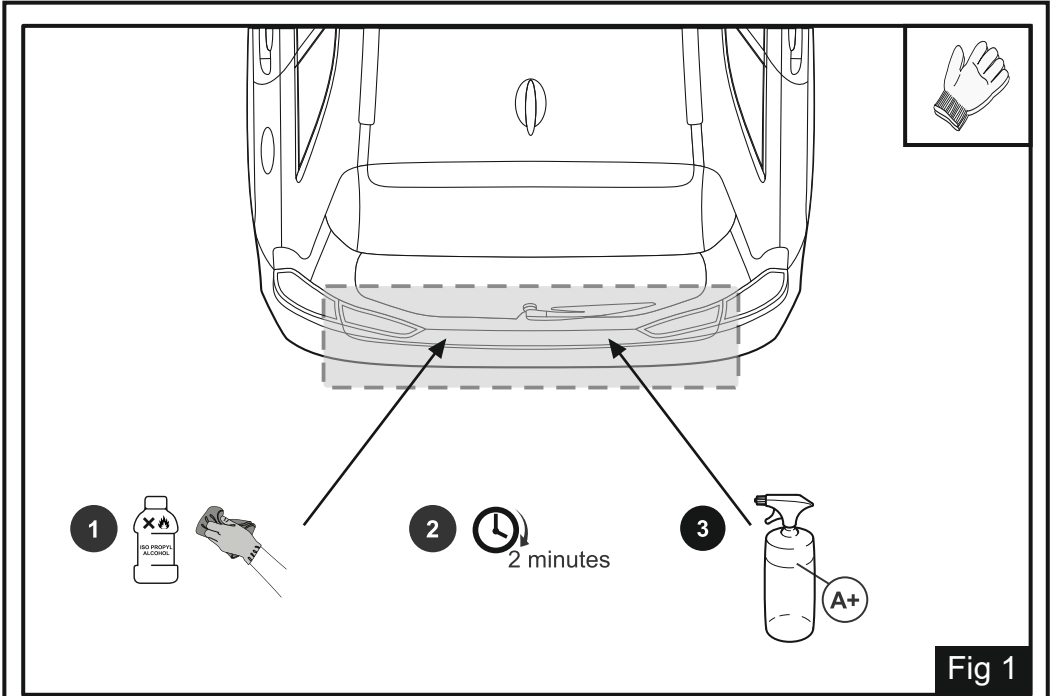
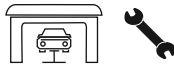
GR

FIN

HU

RUS





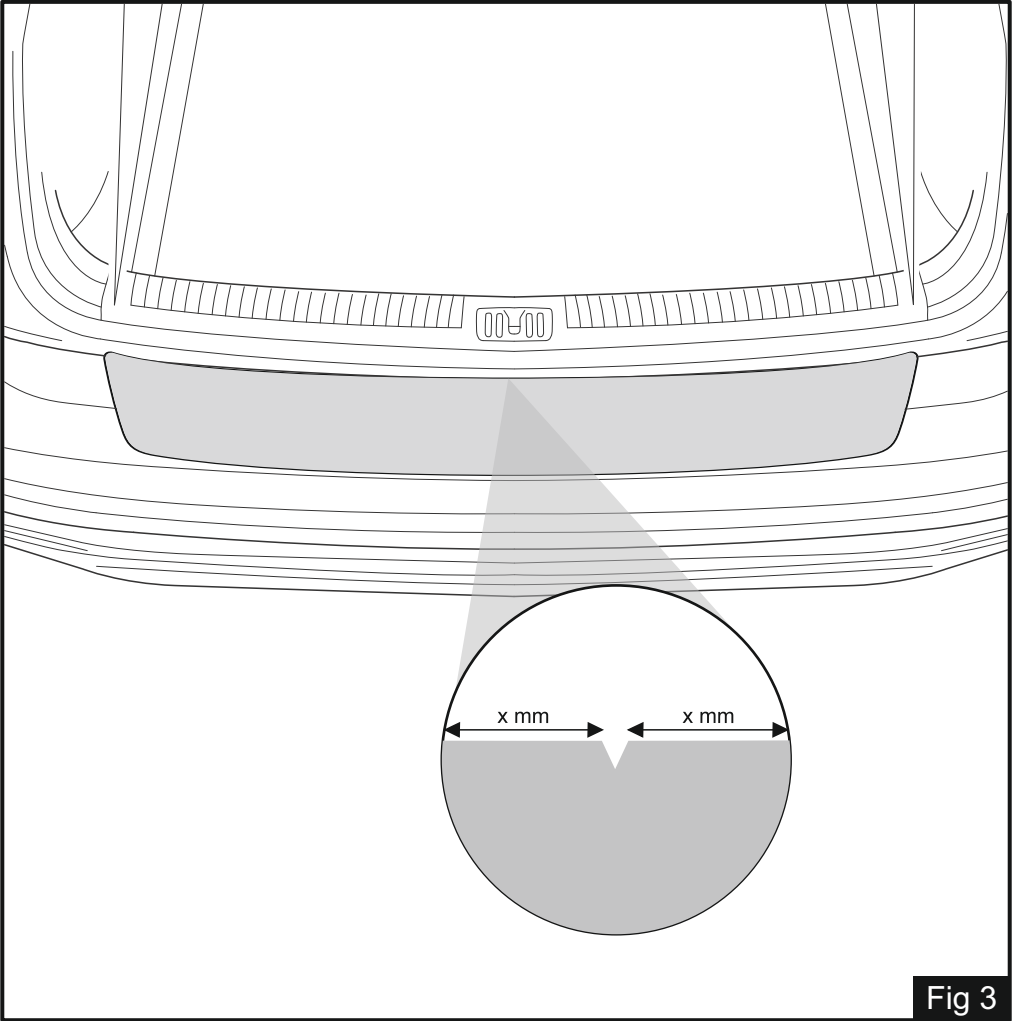
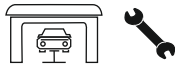


Fig 3

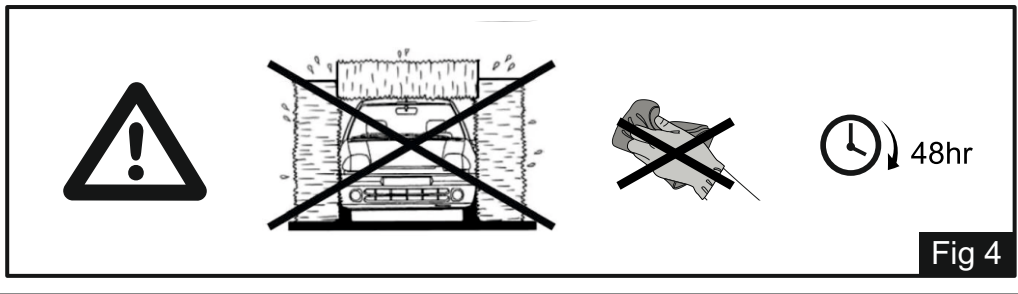


Fig 4



GB

F

D

Assembly

Spray the application area with the application solution. Place transfer face down and remove the liner from the transfer. Spray the adhesive side during this sequence. Large parts should be applied with the help of a second person.

Now position the film accordingly. If you have to reposition the film, spray the application surfaces with the solution before trying again. Now squeeze out the water beneath the film using the squeegee. Always begin in the middle squeezing the water to the border of the application tape. Be sure that you have removed all the water.

Small folds can be smoothed away with the squeegee after 10 to 20 minutes.

Spray the application tape 15 minutes later with water. Then remove the application tape carefully in a 180° angle.

Small bubbles will disappear about 36 hours later. Use a needle to puncture large bubbles. Then take a squeegee wrapped in a soft cloth and squeegee the water or air out of the bubble.

Montage

Vaporiser les surfaces du véhicule à coller avec la solution du montage. Poser les motifs du film avec le côté enduit de colle vers le haut, et retirer le papier de protection du côté enduit de colle. On doit alors immédiatement vaporiser le côté enduit de colle du film avec la solution du montage. Traiter à deux les grand motifs. Orienter le film exactement vers le véhicule. Lors du réajustement vaporiser de nouveau le côté enduit de colle du film avec la solution du montage et le fixer sur les découpes. Ensuite, faire sortir l'eau avec de vigoureuses raclettes à partir du centre vers l'extérieur. Il ne faut pas qu'il reste de l'eau entre le film et le sous-sol.

Il convient d'enrouler un chiffon doux autour de la raclette en plastique, afin d'éviter les rayures sur le film et la peinture.

Racler à nouveau les petit plis sur le bord après un temps d'attente de 10-20 minutes.

Vaporiser papier a transfert avec de l'eau environ 15 minutes après le montage, puis retirer dans un angle plat (180°).

De petites bulles d'air ou d'eau disparaissent après environ 36 heures par elles-mêmes. Les plus grosses bulles doivent être piquées avec une aiguille, puis enlevées avec la raclette.

Montage

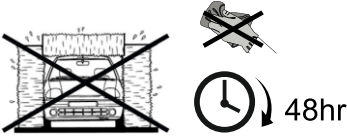
Zu beklebende Fahrzeugflächen mit Montagelösung besprühen. Die Folienmotive mit der Kleberseite nach oben auslegen und das Schutzpapier von der Kleberseite abziehen. Dabei ist die Kleberseite der Folie sofort mit Montagelösung zu besprühen. Große Motive zu zweit verarbeiten.

Folie am Fahrzeug exakt ausrichten. Bei Korrekturen die Kleberseite der Folie nochmals mit Montagelösung einsprühen. An Ausschnitten fixieren. Anschließend mit kräftigen Raketstrichen von der Mitte nach außen das Wasser herausdrücken. Es darf kein Wasser zwischen Folie und Untergrund zurückbleiben.

Kleine Falten am Rand nach einer Wartezeit von 10- 20 Minuten nochmals nachrakeln.

Das Übertragungspapier ca. 15 Minuten nach der Montage mit Wasser besprühen und anschließend im flachen Winkel (180°) abziehen.

Kleine Luft- bzw. Wasserblasen verschwinden nach ca. 36 Stunden von selbst. Größere Blasen müssen mit einer Nadel angestochen und anschließend mit dem Raket ausgedrückt werden.



GB



F



D

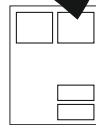
- No car wash within the first 48 hours after installation, neither by machine, nor by hand.
- Polish the decals every 6 months using a normal transparent car polish.
- Avoid contact with corrosive or aggressive substances: Acid or alkaline products.
- Do not use a high pressure cleaner (steam jet) to clean the area with the decals because this may lead to damage of the decals.

- Pas de lavage de voiture dans les premières 48 heures après l'installation, pas à la machine ou à la main.
- Appliqué une cire sur les décor tous les 6 mois en utilisant une cire pour voiture transparente.
- Eviter tout contact avec des substances corrosives comme acides, substances alcalines ou décolorants.
- Ne pas utiliser un nettoyeur haute pression (jet de vapeur) pour nettoyer la zone avec les décor, car cela peut conduire à des dégâts au décor.

- Keine Fahrzeugwäsche bis zu 48 Stunden nach dem Einbau (Waschanlage oder Handwäsche).
- Der Dekorsatz ist alle 6 Monate mit einer transparenten Fahrzeugpolitur zu polieren.
- Kontakt mit korrosiven und aggressiven Substanzen vermeiden: Säurehaltige oder laugenhaltige / alkalische Produkte
- Zur Reinigung des Dekorsatzes darf kein Hochdruckreiniger benutzt werden, da dies zu Beschädigung des Dekorsatzes führen kann.



Download other languages from www.mobisparts.eu



- | | | |
|-----|-----|-----|
| E | CZ | LAT |
| PT | PL | LIT |
| I | SK | SER |
| NL | RO | SVN |
| S | BG | UKR |
| N | EST | ICE |
| DK | HR | GR |
| FIN | HU | RUS |