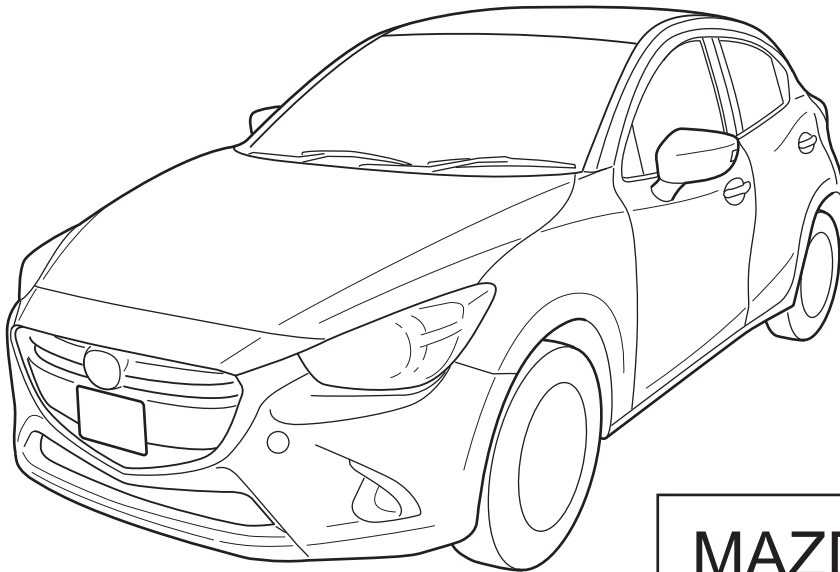


# MAZDA

<b>GB</b> MUD FLAP (FRONT) Installation Instructions	<b>N</b> SMUSSFANGER Monteringsveiledning
<b>D</b> SCHMUTZFÄNGER Einbauanleitung	<b>S</b> STÄNKSKYDD Monteringsanvisning
<b>E</b> FALDILLAS GUARDABARROS Instrucciones de Montaje	<b>SF</b> ROISKELÄPPÄ Asennusohje
<b>F</b> BAVETTES Instructions de Montage	<b>CZ</b> LAPAČ NEČISTOT Návod k Montáži
<b>I</b> BAVETTA PARASPRUZZI Istruzioni di Montaggio	<b>H</b> SÁRHÁNYÓ Beszerelési Utasítása
<b>P</b> COLETOR DE SUJEIRA Instruções de Montagem	<b>PL</b> FARTUCH BŁOTNIKA Instrukcja Instalowania
<b>NL</b> SPATLAPPEN Inbouw-Instructie	<b>GR</b> ΛΑΣΠΩΤΗΡΕΣ ΧΡΗΣΗΣ Οδηγίες Τοποθέτησης
<b>DK</b> STÆNKLAPPER Monteringsveiledning	<b>RU</b> БРЫЗГОВИК (ПЕРЕДНИЙ) Инструкции по установке



MAZDA 2

DJ

Part No: **DA6C V3 450**

Date: 31-7-2014

© Copyrights MAZDA / MAZDA ACE

Sheet 1 of 4

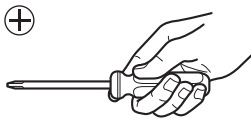
Expert Fitment Required  
Montage durch Fachwerkstatt erforderlich  
Montaje sólo por el concesionario  
Montage par spécialiste nécessaire  
E' necessario in officina specializzata  
Especialista em montagem requerido  
Montage door vakman nodig  
Montage ved professionelt værksted påkrævet  
Nødvendig med montering fra fagvejverksted  
Verkstadsmontage erfordras  
Asennus tarpeen merkkikorjaamossa  
Montáž ve specializované dílně nutná  
A szereléshez szakmúhely kell  
Konieczny montaż przez warsztat specjalistyczny  
Να τοποθετεί από συνεργείο  
Необходима подгонка специалистом



- (GB) See text
- (D) Siehe Text
- (E) Véase texto
- (F) Voir text
- (I) Vedi testo
- (P) Cf. o texto
- (NL) Zie tekst
- (DK) Se teksten
- (N) Se tekst
- (S) Se text
- (SF) Katso teksti
- (CZ) Viz text
- (H) Lásd a szövegben
- (PL) Patrz tekst
- (GR) Βλέπε κείμενο
- (RU) См. текст

- (GB) Movement arrow
- (D) Bewegungspfeil
- (E) Flecha de movimiento
- (F) Flèche de mouvement
- (I) Freccia di movimento
- (P) Flexa de movimento
- (NL) Richtingspijl
- (DK) Bevægelsespil
- (N) Bevegelsespil
- (S) Rörelsepil
- (SF) Liikesuuntanuoli
- (CZ) Šipka pohybu
- (H) Mozgásirányjelző nyíl
- (PL) Strzałka kierunku ruchu
- (GR) Βέλος κίνησης
- (RU) Стрелка движения

- (GB) Same procedure for the left and right side
- (D) Gleicher einbau für linke und rechte seite
- (E) Mismo procedimiento para lado izquierdo y derecho
- (F) Procédure identique pour les côtés gauche et droit
- (I) Stessa procedura valida per il lato destro e sinistro
- (P) Mesmo procedimento para o lado esquerdo e direito
- (NL) Dezelfde procedure voor de linker en rechter zijde
- (DK) Samme fremgangsmåde for venstre og højre side
- (N) Samme prosedyre for venstre og høyre side
- (S) Samma åtgärd för vänster och höger sida
- (SF) Samat toimenpiteet vasemmalle ja oikealle puolelle
- (CZ) Postup je stejný pro levou i pravou stranu
- (H) Az eljárás azonos a bal és a jobboldalon
- (PL) Te same czynności należy wykonać po lewej i prawej stronie
- (GR) Ίδια διαδικασία για την αριστερή και τη δεξιά πλευρά
- (RU) Одинаковая последовательность действий как для левой, так и для правой стороны

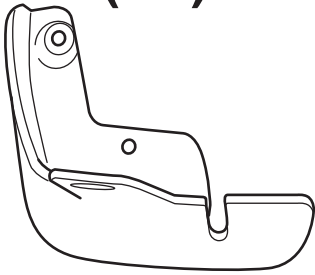


- (GB) Use philips screwdriver
- (D) Kreuzschraubendreher verwenden
- (E) Utilizar destornillador de estrella
- (F) Utiliser tournevis cruciforme
- (I) Utilizzare cacciavite a croce
- (P) Utilizar chave de fendas cruzada
- (NL) Kruiskopschroevendraaier
- (DK) Krydskærnskruetrækker anvendes
- (N) Bruk stjemeskrujern
- (S) Använd skruvmejsel för krysspår
- (SF) Käytä ristipääruuvitalttaa
- (CZ) Použit křížový šroubovák
- (H) Használjon keresztfejű csavarhúzó
- (PL) Stosować śrubokręt krzyżowy
- (GR) Χρησιμοποιείτε καταβίδ για βίδες φίλπς
- (RU) Используйте крестообразную отвертку

- (GB) Throw away
- (D) Entsorgen
- (E) Tratamiento de residuos
- (F) Rebuter
- (I) Smaltire
- (P) Eliminar
- (NL) Weggooien
- (DK) Affald
- (N) Avskaffe
- (S) Ta hand om avfallet
- (SF) Hävittää
- (CZ) Vyhodit
- (H) Távolítsa el
- (PL) Usunąć jako odpad
- (GR) Απόσυρση
- (RU) Выбросите

**A**

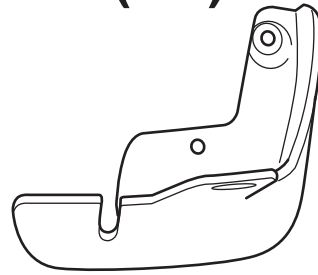
**(LH)**



X 1

**B**

**(RH)**



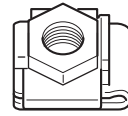
X 1

**C**



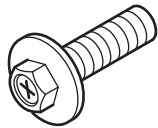
X 4

**D**



X 2

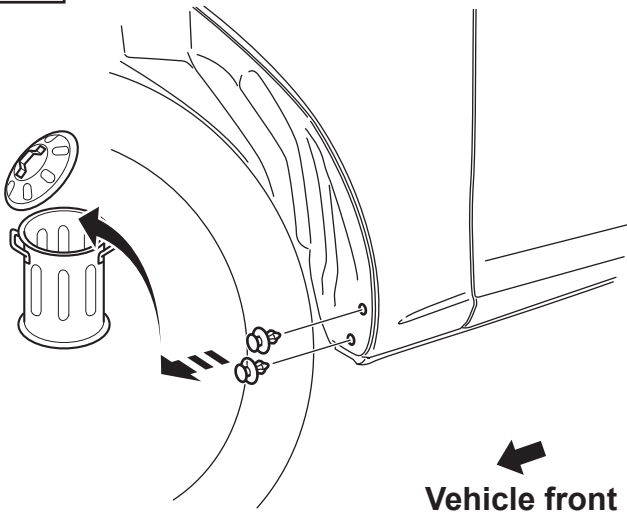
**E**



X 2

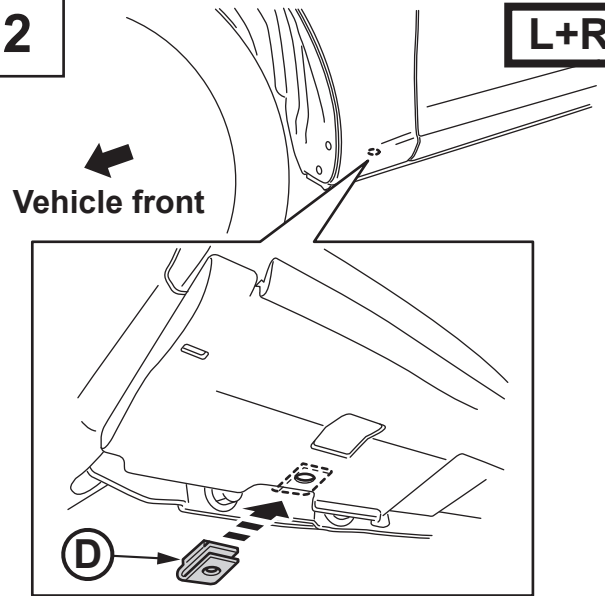
1

L+R



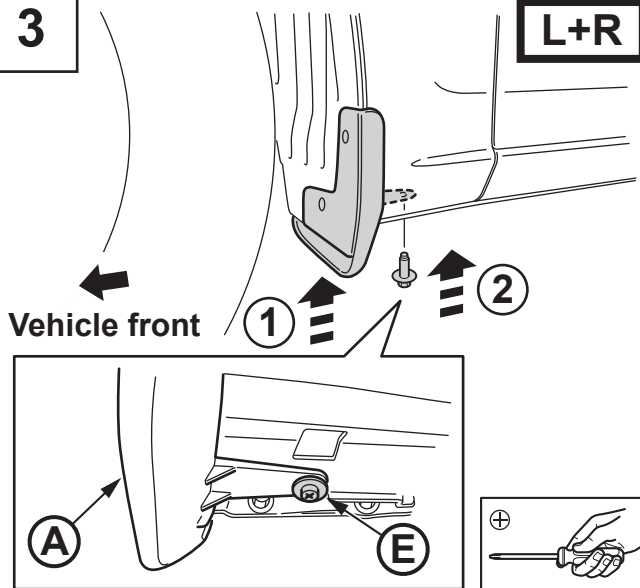
2

L+R



3

L+R



4

L+R

