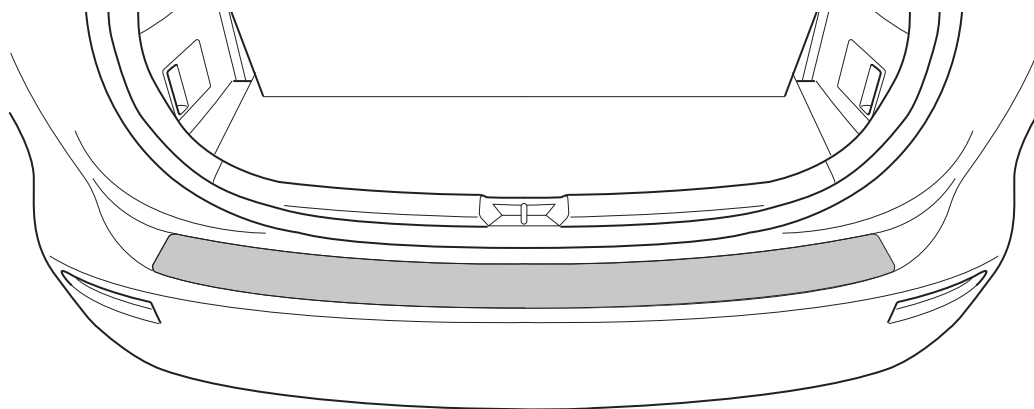




MAZDA

GB REAR BUMPER FOIL Installation instruction	S SKYDD BAKRE STÖTFÄNGARE Monteringsanvisning
D SCHUTZFOLIE HECKSTOSSSTANGE Einbauanleitung	SF TAKAPUSKURIN SUOJAUS Asennusohje
E PROTECCIÓN DEL PARACHOQUES TRASERO Instrucciones de montaje	CZ OZDOBNÁ FÓLIE NA ZADNÍ NÁRAZNÍK Návod k montáži
F PROTECTION PARE-CHOCS ARRIERE Notice de montage	H HÁTSÓ LÖKÉSGÁTLO VÉDELEM Beszerelési utasítás
I PROTEZIONE PARAURTI POSTERIORE Istruzioni di montaggio	PL NAKŁADKA OCHRONNA NA TYLNY ZDERZAK Instrukcja zabudowy
P PROTECTOR DO PÁRA-CHOQUES TRASEIRO Instruções de montagem	GR ΠΡΟΦΥΛΑΚΤΗΡΑΣ ΟΠΙΣΘΕΝ Οδηγίες τοποθέτησης
NL BESCHERMING ACHTERBUMPER Inbouw-instructie	RUS ЗАЩИТА БАМПЕРА инструкция по установке
DK BESKYTTELSE BAGESTE KOFANGER Monteringsvejledning	SVK ZADNÁ NÁRAZNÍKOVÁ FÓLIA Návod na inštaláciu
N BESKYTTELSE FOR STÖTFANGAR BAK Monteringsveiledning	



Part Number:	CC29 V4 080	BDA1-V4-080	KR9P-V4-130
	GR5A V4 080	BDA2-V4-080	
	GR6A V4 080	BBP3-V4-080	
	EH14 V4 080	CG16-V4-080	
	DF71 V4 080	BHB6-V4-080	
	GS1D V4 080	KD45-V4-080	
	GS2A V4 080	GHP9-V4-080	
	GS2B V4 080	GHK1-V4-080	
	CD85 V4 080	BJE3-V4-080	

Date: 03-05-2022

© Copyrights MAZDA

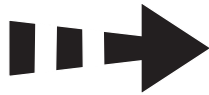
Sheet 1 of 6

BDA1-V4-080
BDA2-V4-080
BBP3-V4-080
CG16-V4-080
BHB6-V4-080
KD45-V4-080
GHP9-V4-080
GHK1-V4-080
BJE3-V4-080
BJD9-V4-080
DC3L-V4-080
KD3M-V4-080
GSJ1-V4-080
GCAG-V4-080
BDEN-V4-130
BDEL-V4-130
DFR5-V4-130

Expert Fitment Required
Montage durch Fachwerkstatt erforderlich
Montaje sólo por el concesionario
Montage par spécialiste nécessaire
E' necessario in officina specializzata
Especialista em montagem requerido
Montage door vakman nodig
Montage ved professionelt værksted påkrævet
Nødvendig med montering fra fagvevkersted
Verkstadsmontage erfordras
Asennus tarpeen merkkikorjaamossa
Montáž ve specializované dílně nutná
A szereléshez szakműhely kell
Konieczny montaż przez warsztat specjalistyczny
Na τοποθεί απο συνεργείο
Необходима установка специалистами
Vyžaduje sa odborné vybavenie



- (GB) Location/Position Arrow
- (D) Positionspfeil
- (E) Flecha de posición
- (F) Flèche de Position
- (I) Freccia di posizione
- (P) Flexa de posição
- (NL) Lokatie/Positie pijl
- (DK) Lokaliseringspil
- (N) Posisjonspil
- (S) Positionspil
- (SF) Paikannusnuoli
- (CZ) Šipka na pozici
- (H) Helyzetjelző nyíl
- (PL) Strzałka położenia
- (GR) Βέλος θέσης
- (RUS) Позиция
- (SVK) Šipka polohy



- (GB) Movement Arrow
- (D) Bewegungspfeil
- (E) Flecha de movimiento
- (F) Flèche indiquant sens du vouvement
- (I) Freccia di movimentov
- (P) Flexa de movimento
- (NL) Richtingspijl
- (DK) Bevægelsespil
- (N) Bevegelsespil
- (S) Rörelsepil
- (SF) Liikesuuntanuoli
- (CZ) Šipka pohybu
- (H) Mozgásirányjelző nyíl
- (PL) Strzałka kierunku ruchu
- (GR) Βέλος κίνησης
- (RUS) Стрелка по направлению
- (SVK) Šipka pohybu



- (GB) Warning
- (D) Achtung
- (E) Atención
- (F) Attention
- (I) Attenzione
- (P) Atenção
- (NL) Let op
- (DK) Bemærk
- (N) Pass på
- (S) Varning
- (SF) Huomio
- (CZ) Pozor
- (H) Figyelem
- (PL) Uwaga
- (GR) Προσοχή
- (RUS) Осторожно
- (SVK) Výstraha



- (GB) Throw away
- (D) Entsorgen
- (E) Tratamiento de residuos
- (F) Rebuter
- (I) Smaltire
- (P) Eliminar
- (NL) Weggooien
- (DK) Affald
- (N) Avskaffe
- (S) Ta hand om avfallet
- (SF) Hävittää
- (CZ) Vyhodit
- (H) Távolítsa el
- (PL) Usunąć jako odpad
- (GR) Απόσυρση
- (RUS) Выбросите
- (SVK) Zahodit'

Spare Part: 4100-77-005

A

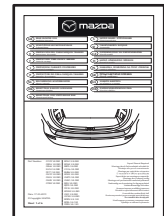

1x

B

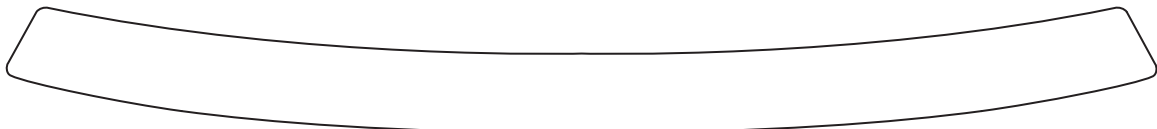

1x

C


1x

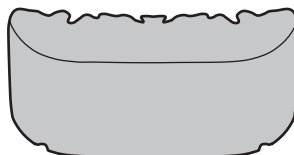
D


1x

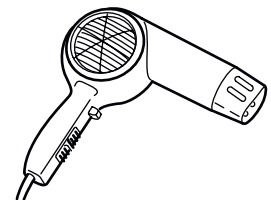
E


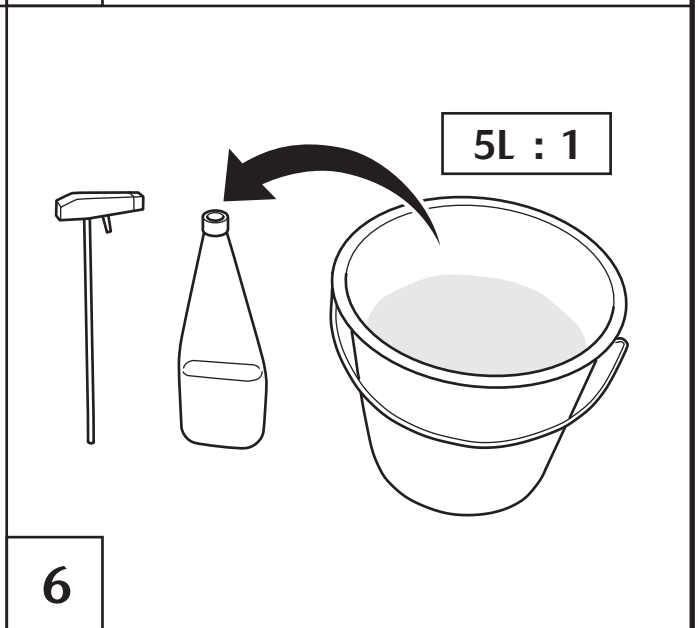
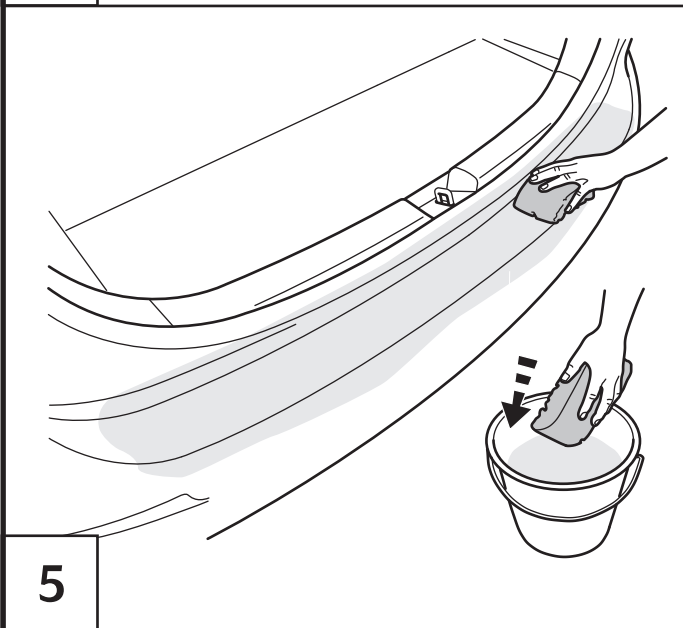
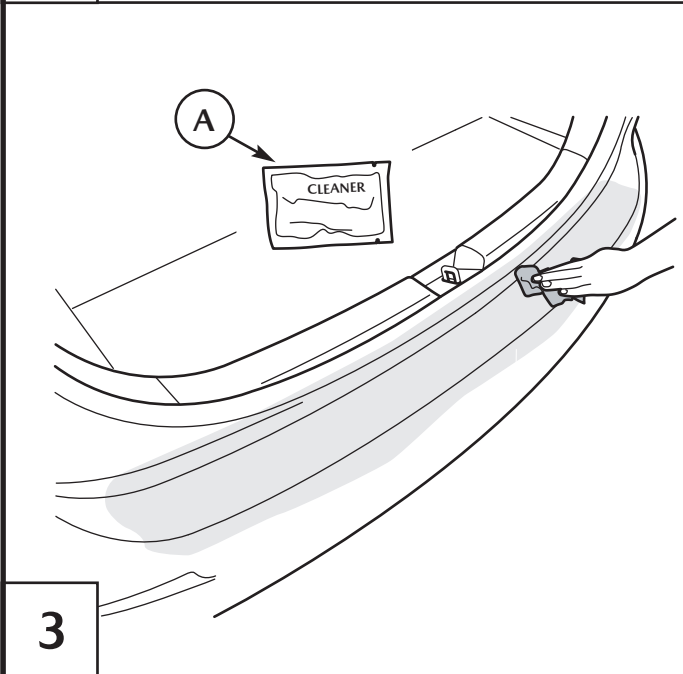
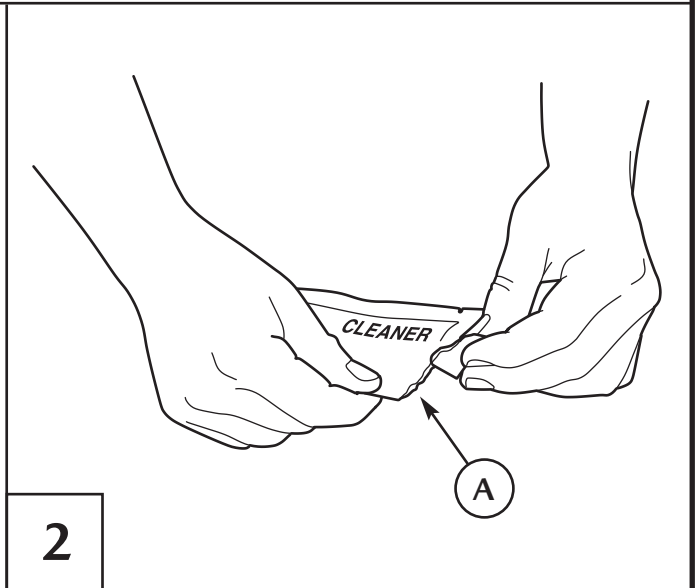
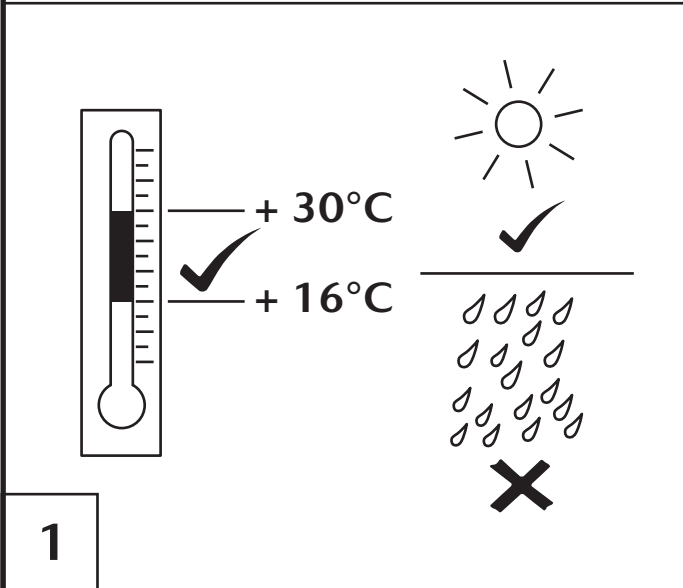
1x

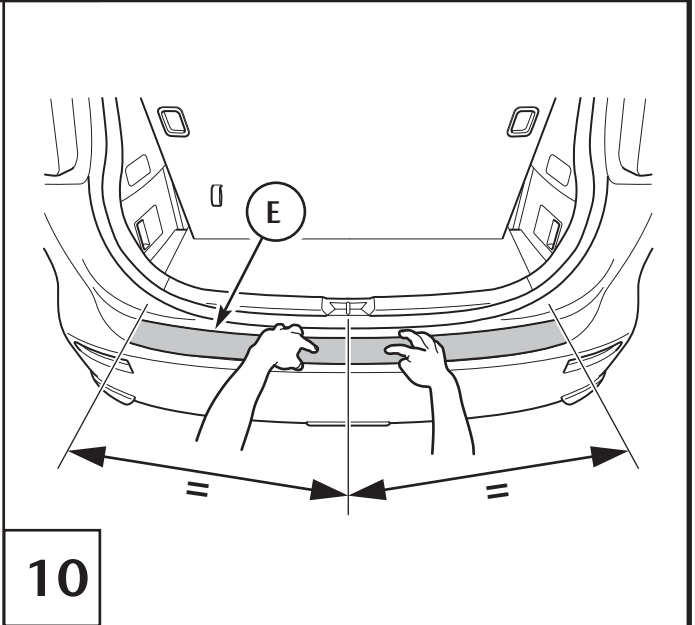
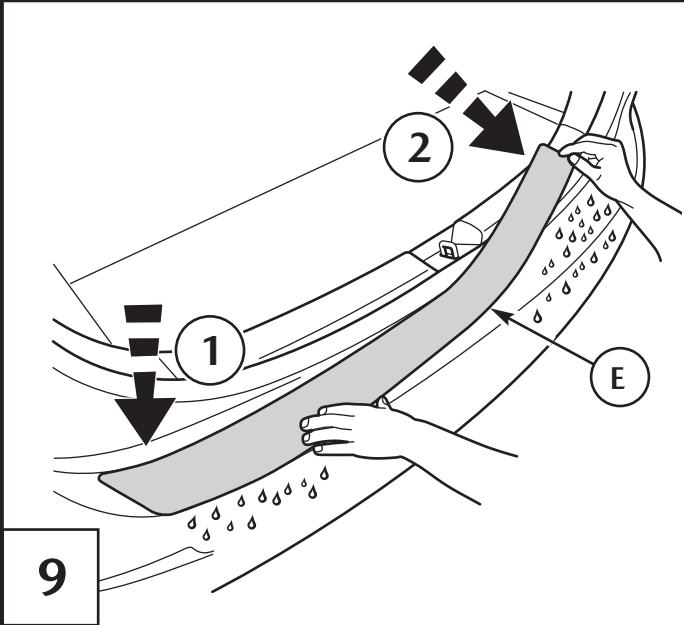
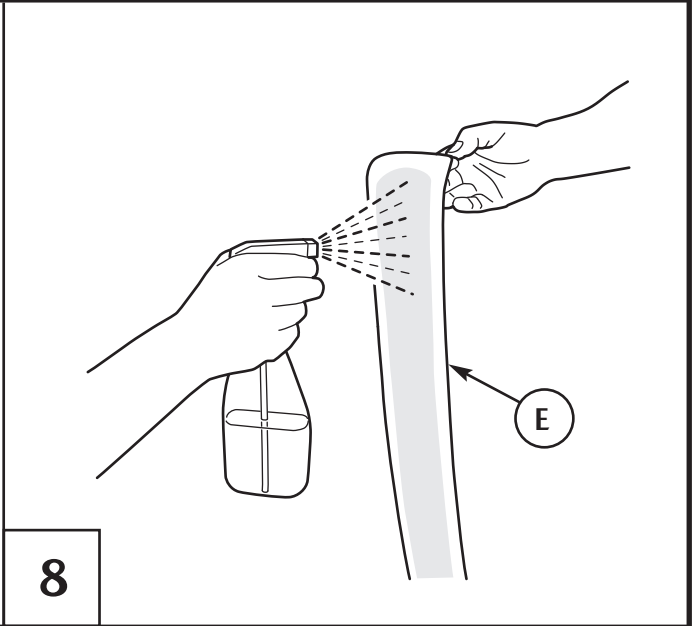
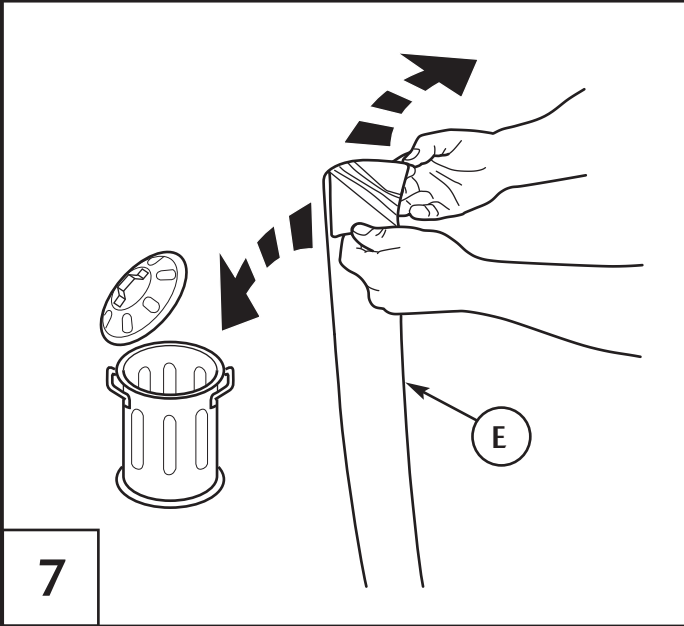
Tools & Consumables



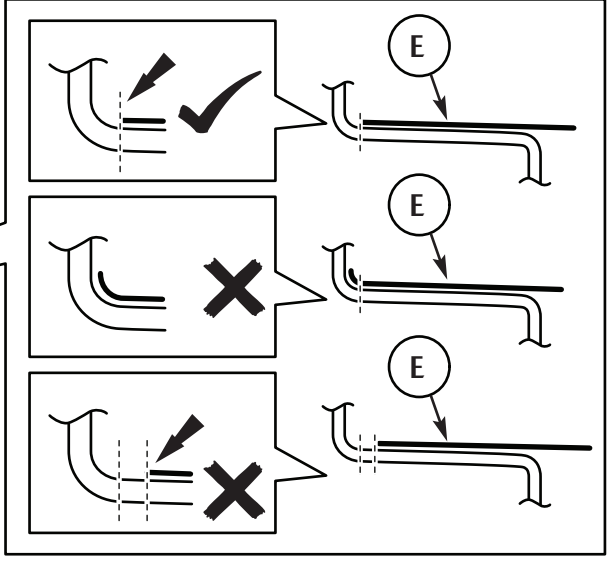
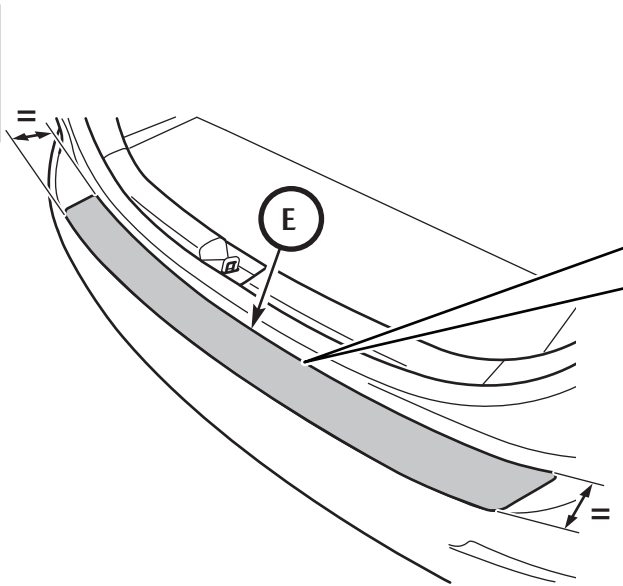
Sprayer

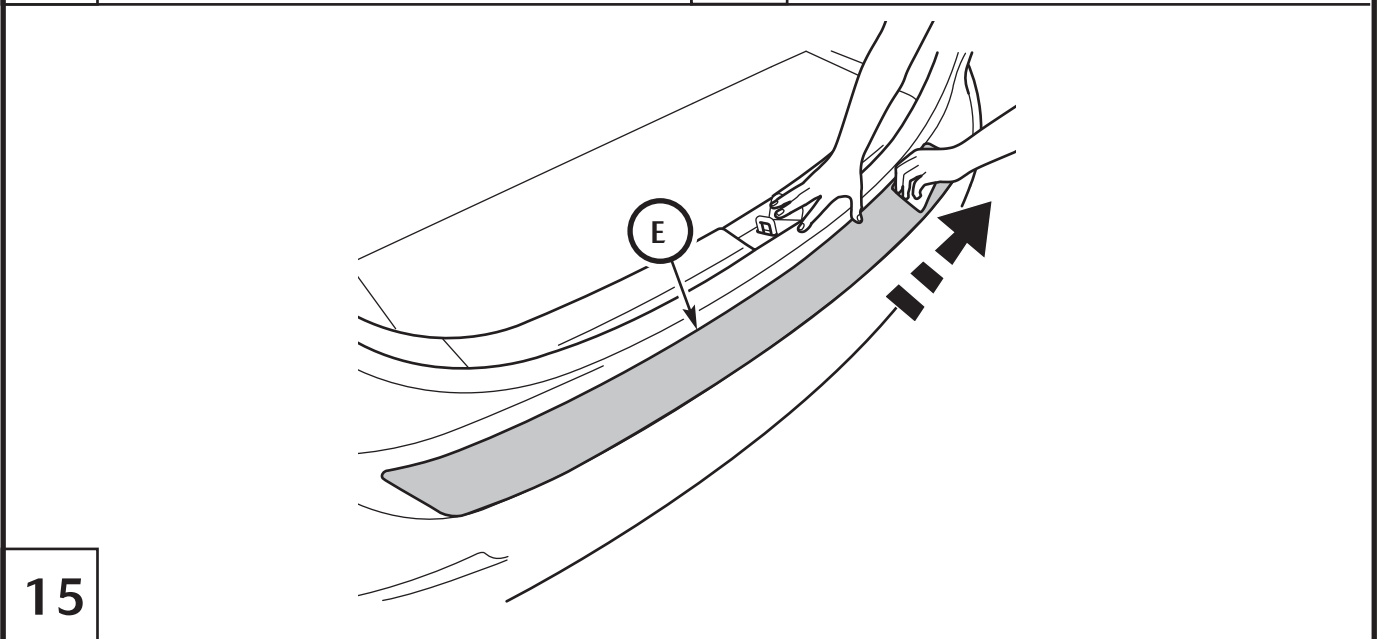
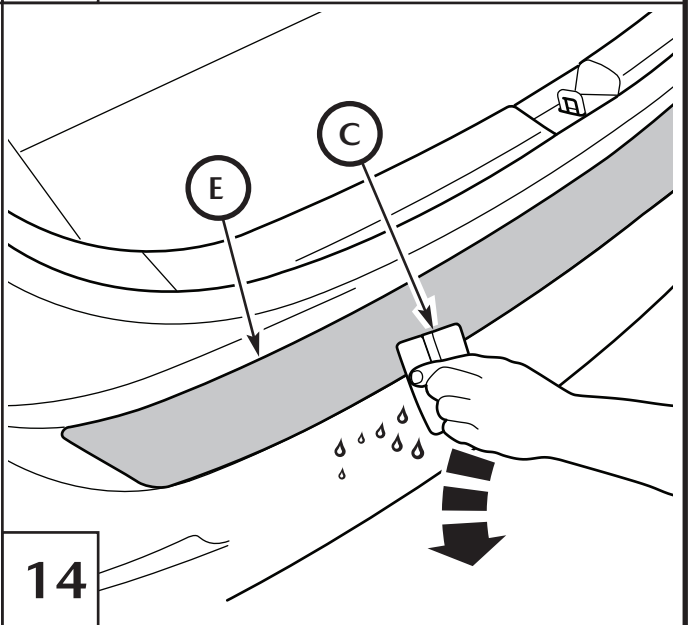
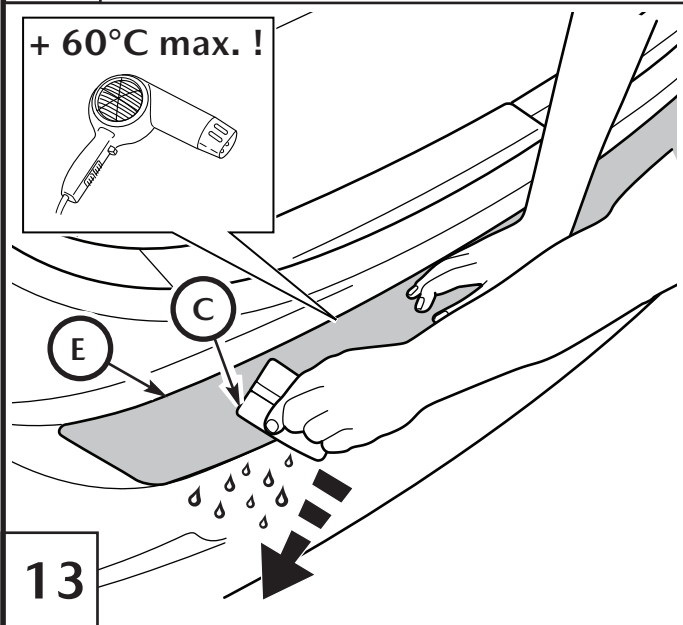
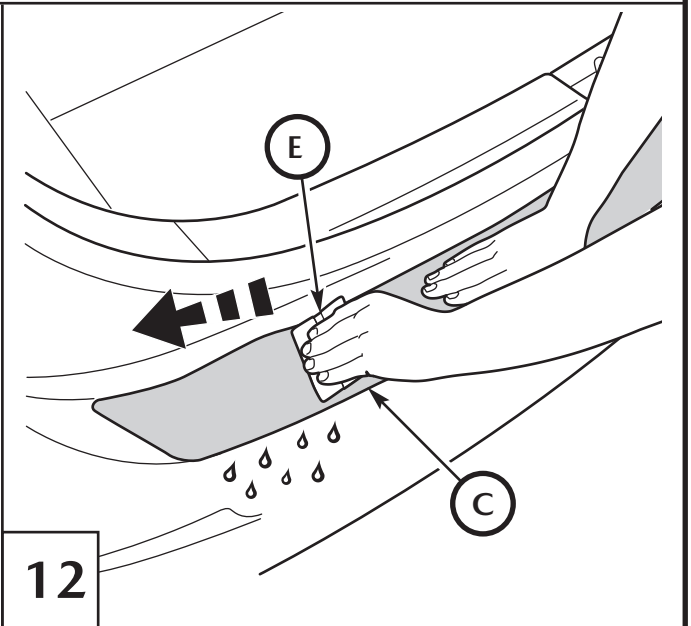
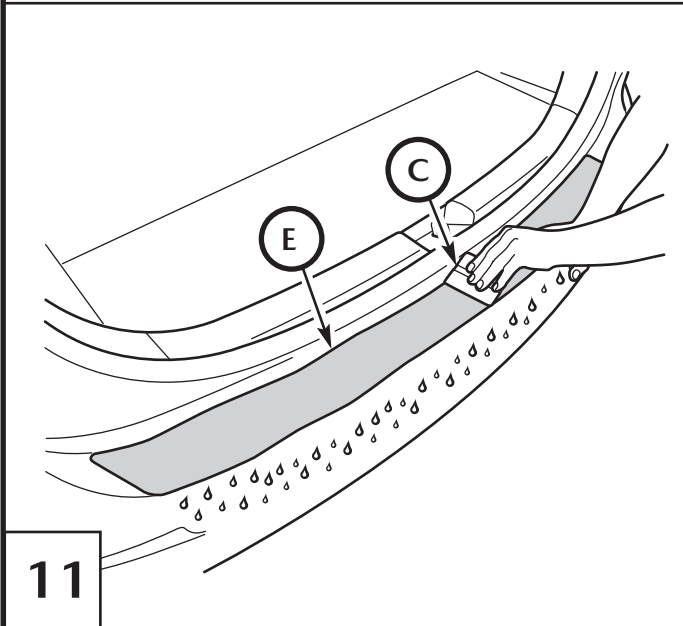


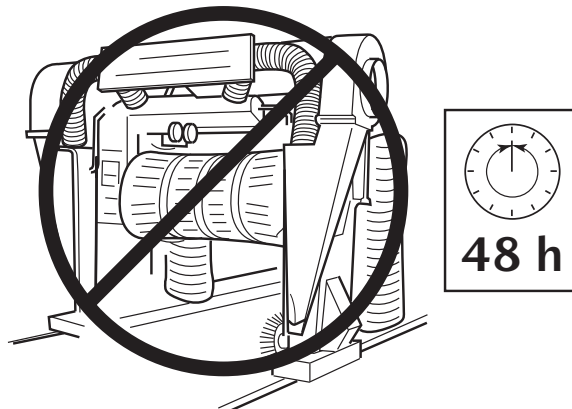
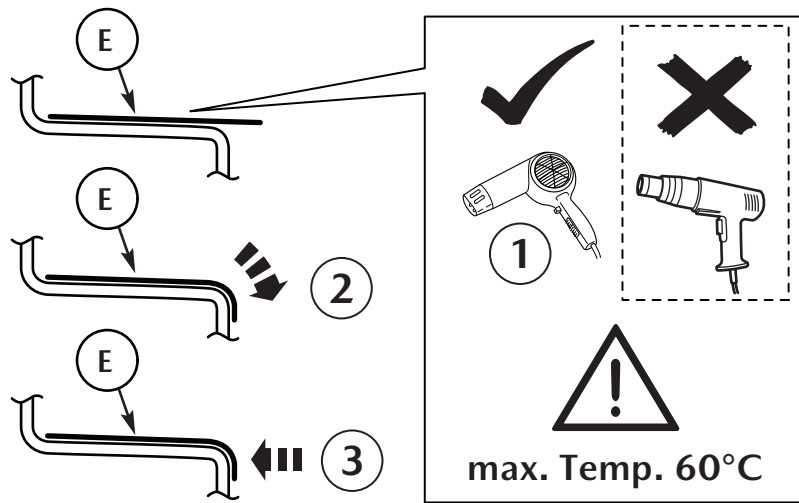




i
Info







Subject to alternation without notice
 Technische Änderungen vorbehalten
 Reservadas modificaciones técnicas
 Sous réserve de modifications techniques
 Con riserva di apportare modifiche tecniche
 Reservamo-nos o direito a alterações técnicas
 Technische wijzigingen voorbehouden
 Med forbehold for tekniske ændringer
 Teknische forendringer forbeholdes
 Med reservation för tekniska ändringar
 Tekniset muutokset pidätetään
 Technické zmeny vyhrazeny
 A változtatások technika jogát fenntartjuk
 Zmiany techniczne zastrzeżone
 Επιφυλασσόμεθα για αλλαγές
 Можно изменять без уведомления
 Technické zmeny vyhradené