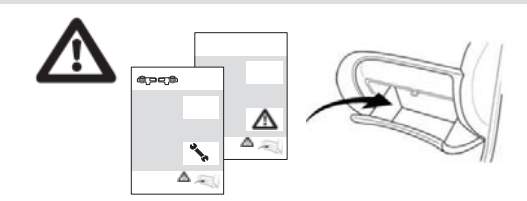
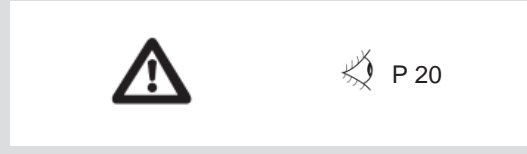
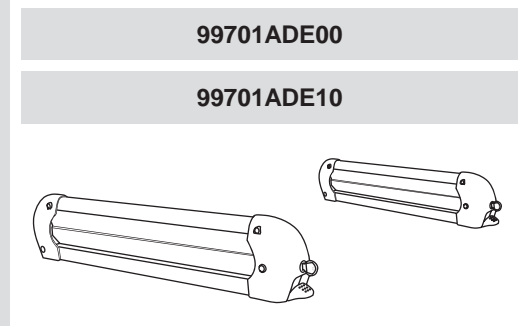


1612 151119-1

- (D) P 2 / 20
- (F) P 3 / 20
- (NL) P 4 / 20
- (GB) P 5 / 20
- (E) P 6 / 20
- (I) P 7 / 20
- (S) P 8 / 20
- (CZ) P 9 / 20
- (DK) P 10 / 20
- (FIN) P 11 / 20
- (GR) P 12 / 20
- (N) P 13 / 20
- (PL) P 14 / 20
- (RUS) P 15 / 20
- (SK) P 16 / 20
- (RO) P 17 / 20



WARNHINWEISE für Lastenträger und Zubehör

- Die Bedienungsanleitung mit Ihren Fahrzeugpapieren mitführen.
- Vor Montage und Anwendung des Produkts diese Anweisungen sehr genau durchlesen.
- Geltende Rechte und Vorschriften müssen bezüglich Verwendungsweise für Lastenträger und Zubehör beachtet werden.

Montage

- Das Produkt nur gemäß Anleitung montieren.
- Das Produkt erst dann zusammensetzen und anwenden, wenn Sie die Montageanleitung verstanden haben. Bei eventuellen Unklarheiten setzen Sie sich bitte mit Ihrem Händler in Verbindung.
- Kontrollieren Sie anhand der Anleitung, dass die Komponenten vollzählig sind. Wenn Komponenten fehlen, darf das Produkt nicht verwendet werden, bevor es komplettiert worden ist.
- Bei Montage von Dachträgern soll der Abstand mindestens 700 mm sein, wenn nicht anderes in der Montageanleitung angegeben ist.

Kontrollieren Sie, dass der Dachträger und die Last vorschriftsmäßig befestigt sind. Auch die sichere Lage der Last ist zu kontrollieren. Auch kontrollieren, dass die transportierten Gegenstände nicht in Kontakt miteinander oder mit dem Fahrzeug kommen und Schäden verursachen, insbesondere beim Transport von Fahrrädern. Führen Sie wiederholte Kontrollen durch.

Antenne und Schiebedach können den Dachträger oder Zubehör berühren und dürfen in diesem Fall nicht angewendet werden.

Bei montiertem Dachträger mit Fußplatten kann Ermattung der Lackierung an den Stellen unter den Fußplatten entstehen. Um dieses zu vermeiden soll das Dach vor der Montage von Staub und Schmutz gereinigt werden. Die Montageinstruktionen in der Reihe nach sorgfältig folgen.

Fahrt mit Last

Der Fahrer ist dafür verantwortlich, dass der Dachträger vorschriftsmäßig befestigt ist und einwandfrei funktioniert. Für Sicherung und Transport der Last ist nach Möglichkeit spezielles Zubehör zu verwenden.

Kontrollieren Sie die zulässige Höchstlast Ihres Wagens anhand der Dokumente. Diese Last darf nicht überschritten werden. Auch anhand der Bedienungsanleitung ist die zulässige Höchstlast zu überprüfen. Gültig ist stets der untere Wert der zulässigen Höchstlast. Die zulässige Höchstlast ergibt sich aus der Summe von: Dachträger, installiertem Zubehör und Last.

Vor der Fahrt ist zu kontrollieren, dass alle Befestigungen gemäß der Anleitung fixiert sind. Auch kontrollieren, dass die Last ordentlich befestigt ist. Nach der erstmaligen Befestigung des Lastenträgers muss nach 10-15 km Autofahrt kontrolliert werden, dass das Produkt und die Last ordentlich festsitzen. Wenn erforderlich, sind Justierungen vorzunehmen. Danach alle Befestigungen vor jeder Fahrt kontrollieren.

Die Last gleichmäßig über den Träger verteilen, wobei der Schwerpunkt möglichst niedrig liegen muss. Beim Transport langer Lasten müssen diese außerdem vorn und am Heck des Wagens gesichert sein. Elastische Lastengurte mit Haken dürfen für die Verankerung der Last nicht benutzt werden!

Vor dem Transport von Fahrrädern sind lose Teile zu entfernen: z.B. Fahrradtaschen, Luftpumpe, Kindersitz usw.

Bitte beachten: Die Wagenhöhe hat sich durch das Anbringen von Dachträger, Fahrradträger (mit Fahrrädern) usw. erhöht! Mit montiertem Heckträger und Fahrräder wird auch die Wagenlänge verändert. Dies ist vor allem beim Fahren unter Brücken, Unterführungen bzw. bei der Einfahrt in Garagen sowie auch beim Parken und Zurücksetzen zu beachten.

Das eventuell veränderte Fahrverhalten des Wagens (durch Seitenwinde, in Kurven oder beim Bremsen) ist beim Fahren mit beladenem Dachträger zu beachten. Im Interesse Ihrer Sicherheit sollte nicht schneller als 130 km/h gefahren werden.

Nach dem Gebrauch sollte der Dachträger im Sicherheitsinteresse der anderen Verkehrsteilnehmer und zur Minderung des Luftwiderstands bzw. des Kraftstoffverbrauchs abmontiert werden. Aus Sicherheitsgründen sind Sperrvorrichtungen auch stets zu verriegeln.

Bei montiertem Dachträger darf der Wagen nicht in eine automatische Waschanlage gefahren werden.

WICHTIG:**Der Dachträger ist speziell für Ihr Wagenmodell vorgesehen.**

Bei einem Pkw-Neukauf oder einem Umtausch Ihres Wagens sollten Sie deshalb Ihren Händler nach dem passenden Dachträgertyp fragen.

Zusätzliche Anweisungen für Heckträger auf die Anhängerkupplung oder Heckklappe

Es ist wichtig, vorab zu prüfen, ob es möglich ist, einen Heckträger auf dem Auto und dessen Anhängerkupplung zu befestigen. Das Produkt ist für Anhängerkupplung gemäß **DIN 74 058** geeignet.

Bitte beachten: Vor der Befestigung auf der Anhängerkupplung muss sie von Schmutz und Fett ordentlich gereinigt werden.

Mit montierten Fahrradträgern auf der Anhängerkupplung, insbesondere wenn beladen, entsteht eine größere Tendenz von Übersteuerung. Das Fahrverhalten des Wagens wird ebenfalls durch Seitenwinde oder beim Bremsen verändert, insbesondere in Kurven. Schwere Lasten im Kofferraum sollten möglichst weit vorne platziert werden.

Um die Fahrverhältnisse so wenig wie möglich zu beeinflussen, ist es wichtig, dass die Stoßdämpfer des Fahrzeugs in gutem Zustand sind. Diese sind deshalb zu kontrollieren, bevor das Produkt verwendet wird.

Die Höchstbelastung der Anhängerkupplung anhand der Fahrzeugdokumente oder Anweisungen des Herstellers der Anhängerkupplung feststellen. Das Gewicht nicht überschreiten. Die Höchstbelastung des Produkts anhand der Montageanleitung auch feststellen. Gültig ist stets der untere Wert der zulässigen Höchstlast. Die zulässige Höchstlast ergibt sich aus der Summe von: Heckträger und der Last.

Wichtig! Wenn das Fahrzeug mit automatischer Öffnung des Kofferraumdeckels oder der Heckscheibe ausgerüstet ist, muss diese Funktion ausgeschaltet werden oder manuell geöffnet werden, wenn das Produkt befestigt ist.

- Wenn die erste Typgenehmigung Ihres Wagens nach dem 1. Oktober 1998 ausgefertigt ist, darf der Lastenträger oder die Last die dritte Bremsleuchte nicht verdecken. Die dritte Bremsleuchte muss rechts und links - ausgehend von der Fahrzeuglängsachse in einem Horizontalwinkel von 10° nach oben - ausgehend von der Leuchtenoberkante - in einem Vertikalwinkel von 10° und nach unten - ausgehend von der Leuchtenunterkante - in einem Vertikalwinkel von 5° sichtbar sein. Wenn diese Werte nicht eingehalten werden, muss eine dritte Ersatz-Bremsleuchte angebaut werden.
- Bei längerer Fahrt, insbesondere auf schlechten Wegen, muss die Befestigung des Trägers und der Fahrräder auf dem Auto regelmäßig und mindestens jede zweite Stunde kontrolliert werden.
- Kontrollieren Sie auch, dass die Beleuchtung, wenn vorhanden, funktioniert.
- Niemals die Fahrräder so anbringen, dass sie in Kontakt mit dem Auspuff des Fahrzeugs oder den heißen Abgasen kommen.
- **Tandems dürfen nicht transportiert und das Produkt darf in keiner Weise abgeändert werden.**

Pflegehinweise

Das Produkt ist sauber und in gutem Zustand zu halten. Schmutz und Salz sind zu entfernen, vor allem im Winter. Schrauben, Muttern und Sperren sind regelmäßig zu schmieren. Beschädigte oder verschlissene Teile sind auszutauschen.

Bei Vorhandensein eines Schlosses ist die Nummer des Schlüssels zu notieren (im Falle eines Verlustes): _____

Das Produkt ist nach dem Gebrauch sicher zu verwahren.

Tipp: Der beigefügte Schlitzschutz im Traverseschlitz montieren um Windgeräusche zu vermeiden.

Für weitere Informationen und Aktualisierungen besuchen Sie unsere Website www.mobisparts.eu.

Der Hersteller haftet nicht für Schäden, die durch einen unsachgemäß angebrachten Dachträger verursacht werden.

Instructions importantes relatives aux porte-charges et accessoires

- Conservez ces instructions de montage dans le véhicule.
- Lisez soigneusement ces instructions avant la première utilisation du produit.
- Veillez à respecter la législation et les réglementations nationales relatives à l'utilisation du porte-charge et des accessoires.

Montage

- Assemblez et montez le produit conformément aux instructions.
- Ne procédez pas au montage sans avoir parfaitement compris ces instructions. En cas de doutes, demandez à votre revendeur de plus amples renseignements.
- Vérifiez dans le manuel d'instructions que toutes les pièces sont bien présentes dans le kit. En cas de pièces manquantes, n'utilisez pas le produit.
- En installant les barres, assurez-vous qu'elles soient distantes l'une de l'autre d'au moins 700mm sauf instruction contraire précisée dans la notice.

Assurez-vous que tous les dispositifs de fixation sont montés selon les instructions. Vérifiez également que la charge est solidement arrimée en poussant et tirant alternativement dessus. Assurez-vous enfin que les charges ne risquent pas de causer des dégâts en entrant en contact les unes avec les autres ou avec le véhicule et le porte-charge, tout particulièrement en cas de transport de vélos. Renouvelez ce contrôle régulièrement.

Les antennes et toit ouvrant peuvent interférer avec les barres et les accessoires lorsqu'ils sont en place, ils ne doivent pas être utilisés.

Lorsque les barres sont composées de pattes de fixation utilisant le pavillon en serrage, la peinture sous la patte de serrage, à l'intérieur du cadre de porte, peut ternir dans le temps. Pour limiter ou éviter ce phénomène, il est recommandé de nettoyer le pavillon à l'endroit de la zone de contact et de retirer les barres lorsqu'elles ne sont pas utilisées.

Assurez-vous de suivre parfaitement ces instructions sans sauter d'étape.

Charge et transport

Le conducteur du véhicule est tenu de s'assurer que le produit est fixé solidement et qu'il fonctionne correctement. S'il existe des accessoires spécialement adaptés au transport du chargement nous recommandons vivement d'en faire usage.

Vérifiez dans la notice d'instruction la charge maximum autorisée du produit et, dans le manuel constructeur, celle du véhicule. Ne jamais dépasser la charge maximum autorisée, à savoir la plus faible des deux. La charge appliquée au véhicule correspond au poids total du produit, de ces accessoires et du chargement lui-même.

Avant de rouler, assurez-vous que toutes les pièces de maintien sont correctement fixées conformément à la notice de montage. Assurez-vous aussi que le chargement est bien arrimé. Après quelques kilomètres assurez-vous que toutes les vis soient bien serrées, en particulier celles des pieds, et que le chargement est bien arrimé. Procédez au resserrage si nécessaire. Vérifiez ces points après chaque arrêt et reprise de la route.

La charge devra être répartie uniformément sur le porte-charge, et son centre de gravité devra être le plus bas possible. En cas d'objets longs transportés sur le toit, ceux-ci devront être attachés à l'avant comme à l'arrière du véhicule. Les tendeurs, même munis de crochets sécurisés, ne sont pas adaptés à la fixation de charge.

Lors du transport de bicyclettes ou d'articles similaires, toutes les pièces amovibles comme les sacoches de selle, les sièges pour enfants, etc. devront être enlevés avant de prendre la route.

Important :

Notez que le montage d'un porte-charge modifie la longueur et la hauteur d'un véhicule et même parfois sa largeur, dans le cas d'un transport de vélos. Restez donc vigilant quand vous conduisez votre véhicule avec le produit monté, notamment au moment de vous garer, de faire une marche arrière, de passer sous un tunnel ou d'entrer dans un garage.

N'oubliez pas non plus qu'un porte-charge altère la tenue de route de votre véhicule (sensibilité aux vents latéraux, comportement dans les virages et freinages). Veillez donc à adapter votre vitesse aux réglementations en vigueur et aux conditions de conduite. Nous recommandons de ne pas dépasser les 130 km/h avec le porte-charge monté ou la

vitesse maximum autorisée dans votre pays.

Autant pour la sécurité des autres automobilistes que pour moins consommer en roulant, démontez le porte-charge et ses accessoires dès qu'ils ne servent plus.

Verrouillez toujours le porte-charge et les accessoires afin de réduire les risques de vol.

Ne lavez pas votre véhicule dans une station de lavage automatique avec le porte-charge monté.

IMPORTANT : Le porte-charge est spécialement adapté au modèle de votre véhicule. En cas de changement de véhicule, vérifiez donc avec votre revendeur quel porte-charge doit être utilisé.

Instructions supplémentaires pour les porte-charges montés sur une boule d'attelage

Veillez observer ce qui suit :

Vérifiez qu'il est possible de monter les porte-charges arrière sur le véhicule et sa boule d'attelage. Le produit est conçu pour des crochets d'attelage à la norme **DIN 74 058**.

N.B :

Avant de procéder au montage du produit sur la boule d'attelage, éliminez soigneusement la saleté et la graisse de cette dernière.

Un porte-vélos monté sur une boule d'attelage, surtout lorsqu'il est chargé, a tendance à provoquer un sous-virage plus important. La tenue de route du véhicule, notamment au niveau de la sensibilité au vent latéral et au moment du freinage est elle aussi modifiée, et tout particulièrement dans les virages. Les bagages lourds du coffre devront être placés le plus à l'avant possible.

Pour réduire au maximum l'incidence sur la tenue de route, il importe que les amortisseurs du véhicule soient en bon état. Vérifiez donc l'état de ces derniers avant d'utiliser le porte-charge.

Vérifiez la charge maximum autorisée sur le pivot d'attelage (pression sur la boule) – voir le manuel du véhicule ou les instructions du fabricant de l'attelage. Ne pas dépasser ce poids. Vérifiez aussi dans la notice de montage la charge maximum autorisée pour le produit. La valeur de charge maximum autorisée à respecter est toujours la plus faible. La charge maximum autorisée sur le pivot d'attelage correspond au poids total du produit et de la charge elle-même.

N.B : Si le véhicule est équipé d'une ouverture automatique du coffre/ de la porte arrière, celle-ci devra être désactivée ou alors la porte devra être ouverte manuellement une fois le produit monté.

- Pour tout véhicule homologué après le 01/10/1998, le porte-charge et sa charge ne doivent pas masquer le troisième feu de stop.
- En cas de long voyage, et tout particulièrement sur de mauvaises routes, vérifiez régulièrement l'ancrage du porte-charge et des vélos, à raison d'au moins toutes les heures.
- Vérifiez que l'éclairage fonctionne s'il en existe un.
- Ne placez jamais les vélos à proximité du tuyau ou des gaz d'échappement chauds du véhicule.
- **Les Tandem ne peuvent pas être transportés et le produit ne peut en aucun cas être modifié.**

Maintenance:

Il est important de tenir le produit propre et de le rincer régulièrement en particulier en hiver à cause du sel. Sauf indication contraire, les vis, boulons, axes, serrures et autres pièces en mouvement doivent être maintenues régulièrement pour éviter la corrosion et le recouvrement des matériaux. Les parties ou pièces endommagées ou déformées doivent être remplacées immédiatement.

Si le produit est équipé de serrures à clé, pensez à reliever le numéro de la clé _____.

Ranger le produit dans un lieu sec et sûr lorsqu'il n'est pas utilisé. Note : pensez à mettre en place les caoutchoucs moulés pour éviter les sifflements au roulage.

Vous pouvez trouver les dernières informations et mise à jour sur notre site Internet : www.mobisparts.eu.

Le fabricant n'est pas responsable des dommages causés aux personnes et/ou objets par un mauvais montage du produit ou du chargement.

Belangrijke aandachtspunten voor dakdragers en accessoires.

- Bewaar deze handleiding bij uw instructieboekje in uw auto.
- Lees, voor montage en gebruik van dit product, het montagevoorschrift zorgvuldig door.
- Stel u op de hoogte van de landelijke regels en wetgeving die van toepassing zijn op het gebruik van dragers en accessoires.

Montage

- Monteer dit product uitsluitend volgens de meegeleverde instructies.
- Monteer of gebruik dit product niet voordat u het montagevoorschrift volledig heeft gelezen en begrepen. Neem voor vragen of bij twijfel contact op met uw leverancier.
- Controleer aan de hand van het montagevoorschrift of alle benodigde onderdelen zijn meegeleverd. Indien er onderdelen ontbreken, dient het product eerst te worden gecompleteerd alvorens het product in gebruik te nemen.
- Indien er in het montagevoorschrift geen specifieke plaatsbepaling voor de dakdragers is aangegeven, moet de afstand tussen voor- en achterdrager minimaal 700 mm zijn.

Controleer en overtuig u er van dat alle bevestigingsdelen bevestigd zijn volgens de instructies. Controleer ook of de belading goed is vastgemaakt door er stevig aan te duwen en te trekken. Gebruik de tussenstops tijdens uw reis om uw belading regelmatig te controleren.

Het is mogelijk dat de lak onder de daksteunen na verloop van tijd iets matter wordt. Om dit te voorkomen dienen zowel het dak als daksteunen vrij te zijn van stof en vuil voordat de drager wordt geplaatst. Het is verder aan te raden de dakdrager te demonteren indien deze niet in gebruik is.

Volg de instructies zorgvuldig op en loop niet vooruit op de volgorde. (A,B,C, etc.).

Belading en rijden

Het is de verantwoordelijkheid van de bestuurder de montage, bevestiging en het functioneren van het product, te controleren.

Raadpleeg uw instructieboekje voor de maximale dakbelasting van uw auto. Overschrijdt deze limiet niet. Kijk ook in het montagevoorschrift of er een maximaal gewicht wordt aangegeven. Wijk dit af van het instructieboekje, kies dan voor het laagste gewicht als belading. De maximale dakbelasting is het totaalgewicht van drager, accessoires en belading.

Controleer voor iedere rit alle bevestigingspunten. Zorg ervoor dat deze volgens de instructies juist gemonteerd zijn. Controleer tevens of de lading juist is bevestigd. Stop na 10-15 kilometer om het wederom na te lopen. Voorafgaand aan iedere rit dient deze controle te worden uitgevoerd. Indien u op slecht wegdek rijdt is het aan te bevelen om elk uur de drager en lading te controleren.

Verdeel de lading gelijkmatig over de dakdrager met het zwaartepunt zo laag mogelijk. Indien er lange voorwerpen vervoerd worden dient zowel de voor als de achterkant van de lading aan de auto te worden vastgemaakt. Gebruik nooit elastische spanners met haken voor het vastmaken van de lading. Bij het vervoeren van fietsen of soortgelijke producten, dient u alle losse onderdelen zoals zadeltassen, bandenpompen, kinderzitjes etc, te verwijderen alvorens u gaat rijden.

Attentie:

De auto wordt hoger en eventueel breder als er een dakdrager, fietsdrager met fietsen of andere accessoires zijn gemonteerd. Houdt hiermee rekening met de doorrijhoogte van bruggen, viaducten en (parkeer)garages.

U moet rekening houden met een veranderd rijgedrag van uw auto (door zijwinden bij het nemen van bochten of bij het remmen) wanneer u een auto met dakdragers, fietsdragers en/of accessoires bestuurt. Het is aan te bevelen niet harder te rijden dan de geldende maximale snelheid (met een max. tot 130 km per uur). Voor de veiligheid van andere weggebruikers, en om luchtweerstand (en daardoor het brandstofgebruik) te verminderen, moet de dakdrager verwijderd worden indien er geen lading wordt vervoerd. Om het risico op diefstal te reduceren adviseren wij het product af te sluiten. Het is niet toegestaan een auto, voorzien van dragers, door een car wash te rijden.

BELANGRIJK: Deze dakdrager is speciaal voor uw model auto ontwikkeld en bij aanschaf van een andere auto heeft u in de meeste gevallen een andere drager nodig. Raadpleeg uw leverancier hierover.

Extra instructies voor fietsdragers voor op de trekhaak

Attentie:

Controleer of de fietsdrager op uw trekhaak past. De drager is geschikt voor trekhaken volgens **DIN 74058**.

Let op:

Alvorens de drager op de trekhaak te plaatsen moet de trekhaak schoon en vetvrij zijn.

Met de fietsdrager op de trekhaak veranderen de rijeigenschappen, vooral als er fietsen worden vervoerd. Rijgedrag, remkarakteristieken en zijwind gevoeligheid verandert, voornamelijk in de bochten.

Zware voorwerpen dienen zo ver mogelijk voor in de kofferbak te worden gelegd. Om de impact van het afwijkende rijgedrag te minimaliseren is het van belang dat de schokdempers in optimale conditie zijn. Laat dit controleren voordat u dit product gebruikt.

Controleer de maximale draagkracht (kogeldruk) van uw trekhaak. Kijk in het instructieboekje van de auto of de informatie van de fabrikant van de trekhaak. Ga niet over dat gewicht heen. Kijk ook in het montage voorschrift naar de maximale belading van het product. Neem altijd het laagste gewicht dat wordt aangegeven. Belading is het totaalgewicht van het product en wat er opstaat.

Let op!

Indien het voertuig is uitgerust met een automatische kofferbak opening of achterraam, moet deze functie worden uitgeschakeld en handmatig worden bediend als het product is gemonteerd op de trekhaak.

- Op automodellen van na 1998-10-01, mag de lading het derde remlicht niet afdekken.
- Bij ritten over langere afstanden, en speciaal op slecht wegdek, dienen de bevestigingspunten regelmatig (om het uur) worden gecontroleerd.
- Controleer de werking van de verlichting.
- Zorg ervoor dat de fietsen bij bevestiging niet in aanraking (kunnen) komen met de uitlaat of uitlaatgassen van de auto.
- **Tandem fietsen mogen niet worden vervoerd en het modificatie van het product in welke vorm dan ook is niet toegestaan.**

Onderhoud:

Het product dient altijd schoon en onderhouden te zijn. Vuil en zout moeten worden verwijderd, vooral in de winter. Bouten, moeren en eventuele sloten moeten regelmatig geolied worden. Onderdelen die kapot of versleten zijn dienen onmiddellijk te worden vervangen. Als uw drager is uitgerust met een slot, noteer dan hier uw slotnummer: _____

Berg de drager droog en veilig op indien deze niet wordt gebruikt.

Tip: plaats de afsluitstrips in de openingen van de draagbalken ter voorkoming van onnodig windgeruis.

Bezoek voor alle informatie en updates onze website www.mobisparts.eu.

De fabrikant kan niet aansprakelijk worden gehouden voor schade ontstaan door onjuiste montage van dragers en accessoires.

Observații privind siguranța legate de bareportbagaj și accesorii

- Păstrați acest manual de instalare în autovehicul.
- Înainte de prima utilizare a produsului, citiți aceste instrucțiuni cu atenție.
- Asigurați-vă că respectați regulamentele și legislația națională privind instalarea barelor portbagaj și a accesoriilor.

Asamblarea

- Asamblați și montați produsul exclusiv pe baza instrucțiunilor.
- Nu asamblați și nu utilizați acest produs dacă nu ați înțeles instrucțiunile de montare. Dacă aveți întrebări, contactați distribuitorul local pentru informații suplimentare.
- Consultați manualul cu instrucțiuni, pentru a vă asigura că toate piesele necesare sunt incluse. Dacă lipsește o piesă, produsul nu poate fi utilizat până când este complet.
- Când fixați o șină de plafon, distanța dintre barele de transport trebuie să fie de cel puțin 700 mm, cu excepția cazului în care se prevede altfel în instrucțiunile de montare.
- Asigurați-vă că toate piesele de cuplare sunt fixate conform instrucțiunilor. Asigurați-vă că sarcina este fixată corespunzător împingând-o și trăgând de aceasta. Asigurați-vă că obiectele transportate nu intră în contact unele cu altele sau cu autovehiculul pentru a provoca daune. Verificați acest aspect la intervale regulate pe parcursul traseului.
- Antenele și trapele pot intra în contact cu șina sau cu accesoriile atunci când sunt montate și nu trebuie utilizate.
- Dacă o șină de plafon dispune de plăci de bază, există un anumit risc de decolorare a vopselei de sub plăcile de bază. Pentru a evita acest lucru, se recomandă să curățați plafonul de praf sau de murdărie înainte de a cupla barele portbagaj și să le îndepărtați atunci când nu le utilizați.
- Asigurați-vă că respectați instrucțiunile cu precizie și că nu săriți peste niciun pas.

-

Șoferul trebuie să se asigure că produsul este cuplat corespunzător și funcționează optim. În eventualitatea în care există un accesoriu special adaptat pentru obiectul de transportat, recomandăm utilizarea acestuia. Consultați manualul de instrucțiuni al autovehiculului pentru a afla sarcina maximă admisă a autovehiculului, precum și instrucțiunile de montare pentru a afla sarcina maximă a produsului. Nu depășiți această greutate. Se aplică întotdeauna cea mai mică valoare a sarcinii maxime. Sarcina maximă reprezintă suma greutăților: barelor portbagaj, accesoriului montat și a sarcinii.

Înainte de a vă deplasa, asigurați-vă că toate piesele de cuplare sunt fixate conform regulilor. Asigurați-vă, de asemenea, că sarcina este fixată corespunzător. După ce vă deplasați pe o distanță scurtă, opriți pentru a verifica toate conexiunile pe bază de șuruburi, în special cuplajele de bază, precum și fixarea sarcinii. Strângeți din nou dacă este necesar. Apoi verificați aceste aspecte de fiecare dată înainte de a vă deplasa. Așezați sarcina în mod uniform pe barele portbagaj, cu centrul de greutate cât mai jos posibil. Când transportați obiecte lungi, acestea trebuie fixate atât în partea din față, cât și în partea din spate a autovehiculului. Nu este permisă utilizarea benzilor elastice cu cârlige de fixare pentru fixarea sarcinii! Când transportați biciclete sau alte articole similare, îndepărtați toate componentele mobile precum borsetele de șa, pompa pentru roți, scaunul de copii etc. înainte de a vă deplasa.

Atenție:

Înălțimea autovehiculului se schimbă atunci când montați setul de bare de plafon, suportul pentru biciclete și biciclete sau alte obiecte de transportat. În aceeași măsură, lungimea și lățimea autovehiculului se schimbă atunci când montați barele portbagaj spate și biciclete. Trebuie să țineți cont de acest aspect atunci când vă deplasați pe sub poduri, pasaje inferioare etc., când parcați sau când vă deplasați în marșarier și când staționați în garaje.

Acordați atenție comportamentului modificat al autovehiculului (din cauza sensibilității la vântul lateral, la deplasarea în curbe și la frânare) atunci când conduceți cu bare portbagaj fixate (cu o sarcină). Viteza trebuie adaptată în mod corespunzător și recomandată și nu depășiți viteza recomandată de 130 km/h sau limita legală de viteză. Pentru siguranța celorlalți participanți la trafic și pentru a reduce rezistența la aer, barele portbagaj trebuie demontate dacă nu sunt utilizate.

Încuiați de fiecare dată barele portbagaj și accesoriul pentru a preveni furtul.

Când barele portbagaj sunt montate, nu mergeți la o spălătorie auto automată.

IMPORTANT:

Barele portbagaj au fost concepute special pentru autovehiculul dumneavoastră. Când vă schimbați autovehiculul, consultați comerciantul cu amănuntul pentru a vedea de ce tip de bare portbagaj aveți nevoie. Instrucțiuni suplimentare pentru barele portbagaj fixate pe bila de tractare sau hayon Rețineți: verificați dacă puteți monta bare portbagaj spate pe autovehiculul dumneavoastră și bila sa de tractare. Un produs pentru bila de tractare vizează bile de tractare în conformitate cu DIN 74 058.

Important:

Înainte de a cupla produsul la bila de tractare, aceasta trebuie curățată în mod corespunzător, eliminând toate urmele de murdărie și unsoare. Există o tendință sporită de supravivare atunci când aveți bare portbagaj cuplate la bila de tractare, în special în prezența unei sarcini. Caracteristicile de manevrare și frânare ale autovehiculului vor fi afectate, în special când vă deplasați în curbe. Obiectele grele din portbagaj trebuie amplasate cât mai în față posibil. Pentru cel mai mic impact asupra caracteristicilor de conducere, este important ca amortizoarele să fie într-o stare bună. Acestea trebuie verificate înainte de utilizarea produsului. Consultați manualul autovehiculului sau instrucțiunile producătorului bilei de tractare pentru a afla sarcina maximă admisă a bilei de tractare. Nu depășiți această greutate. Consultați de asemenea instrucțiunile de montare pentru a afla sarcina maximă permisă a produsului. Se aplică întotdeauna cea mai mică valoare a sarcinii totale. Sarcina maximă reprezintă suma greutăților produsului și sarcinii. N.B. Dacă autovehiculul dispune de deschidere automată a capacului portbagajului sau a lunetei, această funcție trebuie dezactivată. • Dacă omologarea de tip a autovehiculului dumneavoastră a avut loc după 1 octombrie 1998, trebuie să vă asigurați că barele portbagaj spate sau sarcina nu acoperă a treia lampă de frână. • Când vă deplasați pe distanțe lungi, în special pe drumuri cu denivelări, elementele de prindere ale barelor portbagaj și ale bicicletelor trebuie verificate la intervale regulate de cel puțin două ore. • Asigurați-vă că sistemele de iluminat funcționează, dacă este cazul. • Asigurați-vă că bicicletele nu ating țevă de eșapament a vehiculului și că nu sunt expuse la emisii cu temperaturi ridicate. • Nu puteți transporta biciclete tandem, iar produsul nu poate fi modificat.

Întreținerea:

Produsul trebuie păstrat în condiții de curățenie și ferit de murdărie și sare, în special iarna. Cu excepția cazului în care se prevede altfel, șuruburile, piulițele, axele, închizătoarele și celelalte piese mobile trebuie să beneficieze de lucrări de întreținere la intervale regulate pentru a preveni corodarea și uzura inutilă. Piesele deteriorate sau uzate trebuie înlocuite imediat.

Dacă produsul este prevăzut cu o încuietoare, notați numărul cheii:

Atunci când nu îl utilizați, depozitați acest produs într-un loc uscat și sigur. Sugestie: montați garniturile din cauciuc pentru a preveni zgomotul din cauza vântului. Pe site-ul nostru [web www.mobisparts.eu](http://www.mobisparts.eu) găsiți cele mai recente informații și actualizări. Producătorul nu își asumă răspunderea pentru vătămarea corporală și/sau daunele materiale provocate de barele portbagaj sau accesoriile montate incorect.

Upozornenia pre nosiče nákladu a príslušenstvo

- Túto príručku k inštalácii vždy uschovávajte vo vozidle.
- Pred prvým použitím produktu si pozorne prečítajte tieto pokyny.
- Nezabudnite dodržiavať národné pravidlá a legislatívu, ktorá sa týka spôsobu použitia nosiča nákladu a príslušenstva.

Montáž

- Produkt montujte a inštalujte iba podľa pokynov.
- Neskladajte ani nepoužívajte tento produkt, kým nepochopíte pokyny k inštalácii. Ak máte akékoľvek otázky, kontaktujte vášho miestneho predajcu, u ktorého získate podrobnejšie informácie.
- V prevádzkovej príručke si overte, či sa s produktom dodali všetky potrebné diely. Ak nejaký diel chýba, produkt sa nebude môcť používať, kým nebudete mať všetky diely.
- Pri pripieňovaní strešného stojana by vzdialenosť medzi nosnými tyčami mala byť minimálne 700 mm, pokiaľ nie je inak uvedené v pokynoch na inštaláciu.

Skontrolujte a overte, či sú všetky upevňovacie diely upevnené podľa pokynov. Zatlačeníem a potiahnutím skontrolujte, či je náklad dostatočne upevnený. Uistite sa, že prepravované objekty sa nemôžu dotýkať vozidla ani seba navzájom a že nemôžu spôsobiť poškodenie. Počas cesty túto podmienku pravidelne kontrolujte.

Antény alebo strešné okná môžu prekážať pri používaní stojana alebo príslušenstva, keď je namontované, a nemali by sa používať.

Ak má nainštalovaný strešný stojan nožné platničky, existuje určité riziko, že náter pod týmito platničkami môže vyblednúť. Aby ste tomu zabránili, odporúča sa pred pripieňovaním nosiča nákladu očistiť strechu od prachu alebo nečistôt a ak nosič nepoužívate, odmontovať ho.

Dôsledne dodržiavajte pokyny a nepreskakujte ich poradie.

Náklad a jazda

Vodič je zodpovedný za to, aby skontroloval, či je produkt vhodne upevnený a či správne funguje. Ak je k prepravovanému predmetu priložené zvláštne príslušenstvo, odporúčame použiť ho.

V prevádzkovej príručke k automobilu skontrolujte maximálne prípustné zaťaženie vášho vozidla a v pokynoch na inštaláciu maximálne zaťaženie výrobku. Túto hmotnosť neprekračujte. Platí vždy najnižšia hodnota maximálneho zaťaženia. Maximálne zaťaženie je súčet hmotnosti: nosiča nákladu, nainštalovaného príslušenstva a nákladu.

Pred jazdou skontrolujte, či sú všetky upevňovacie diely upevnené podľa pokynov. Skontrolujte tiež, či je náklad správne upevnený. Po krátkej jazde zastavte a skontrolujte všetky skrútkové spoje, najmä pripieňovania nôh a upevnenie nákladu. V prípade potreby ich dotiahnite. Potom tieto miesta kontrolujte vždy pred jazdou.

Náklad umiestnite rovnomerne cez nosič nákladu s ťažiskom umiestneným čo najnižšie. Keď prepravujete dlhé predmety, musia sa zaistiť na prednej aj zadnej strane vozidla. Na upevnenie nákladu sa nesmú používať elastické pásy s fixačnými hákmi! Pri preprave bicyklov alebo iných podobných predmetov pred jazdou odmontujte všetky voľné diely, napr. tašky pod sedadlom, pumpu na pneumatiky, detskú sedačku atď.

Upozornenie:

Výška vozidla sa zmení upevnením sady strešných tyčí, držiaka bicykla a bicyklov alebo iných prepravovaných predmetov. Dĺžka a šírka vozidla sa takisto zmení namontovaním zadného nosiča a bicyklov. Tieto fakty musíte vziať do úvahy pri jazde popod mosty, nadchody atď., pri parkovaní alebo cúvaní s autom a pri používaní garáže.

Venujte pozornosť zmenenému správaniu vozidla (citlivosť na bočný vietor, pri vjazde do zákrut a pri brzdení), keď jazdíte s namontovaným (naloženým) nosičom nákladu. Vhodne musíte prispôbiť aj rýchlosť vozidla a neodporúčame prekračovať rýchlosť 130 km/h alebo zákonom povolenú max. rýchlosť.

V záujme bezpečnosti ostatných používateľov cesty a na zníženie odporu vzduchu by sa nosič nákladu mal odmontovať, ak sa nepoužíva. Nosič nákladu a príslušenstvo vždy uzamknite, aby ste predišli

nebezpečenstvu krádeže.

Keď máte na aute namontovaný nosič nákladu, nechoďte s ním do umývárne na autá.

DÔLEŽITÉ: Nosič nákladu je špeciálne určený pre váš automobil, preto sa pri výmene automobilu informujte u vášho predajcu, aký typ nosiča potrebujete.

Zvláštne pokyny pre nosiče pripievané k ťažným guľiam alebo tyčiam

Prosím, vezmite na vedomie:

Skontrolujte, či sa k vášmu vozidlu a k jeho ťažnej guľi dá pripievať zadný nosič. Výrobok pre ťažné guľe je určený pre ťažné guľe podľa normy **DIN 74 058**.

Dôležité:

Pred pripieňovaním výrobku k ťažnej guľi musí byť guľa riadne očistená a musí byť z nej odstránené všetko mazivo a nečistoty.

Vozidlo, ktoré má na ťažnej guľi pripievaný zadný nosič, najmä ak je naložený, má silnejšiu tendenciu k pretáčavosti. Budú ovplyvnené charakteristické vlastnosti ovládania a brzdenia, najmä v zákrutách. Ťažké predmety v batózinovom priestore sa musia umiestniť čo najviac dopredu.

Aby jazdná charakteristika bola ovplyvnená čo najmenej, je dôležité, aby tlmiče vozidla boli v dobrom stave a preto je potrebné ich pred použitím výrobku skontrolovať.

Skontrolujte maximálne prípustné zaťaženie ťažnej guľe – pozrite si návod k vozidlu alebo pokyny výrobcu ťažnej guľe. Túto hmotnosť neprekračujte. V pokynoch na inštaláciu tiež skontrolujte maximálne povolené zaťaženie výrobku. Platí vždy najnižšia hodnota celkového zaťaženia. Maximálne zaťaženie je súčtom hmotností výrobku a nákladu.

Pozn.: Ak je vozidlo vybavené automatickým otváraním kufru alebo zadného okna, táto funkcia sa musí deaktivovať.

- Ak má vaše vozidlo typové schválenie po dátume 1.10.1998, zadný nosič alebo náklad nesmie zakrývať tretie brzdivé svetlo.
- Keď jazdíte na dlhšie vzdialenosti, najmä na hrboľatých cestách, pravidelne musíte kontrolovať upevnenie nosiča a bicyklov (aspoň raz za hodinu).
- Skontrolujte, či funguje osvetlenie (ak je namontované).
- Ubezpečte sa, že bicycle sa nedotýkajú výfukového potrubia vozidla ani nie sú vystavené horúcim výfukovým plynom.
- **Nemôžu sa prepravovať tandemové bicykle a produkt sa nemôže žiadnym spôsobom upravovať.**

Údržba:

Produkt by sa mal udržiavať v čistote a mal by sa chrániť pred soľou, najmä v zime. Ak nie je v pokynoch uvedené inak, skrútky, matice, nápravy, zámkové a iné pohyblivé časti by sa mali pravidelne udržiavať, aby sa predišlo korózii a zbytočnému opotrebovaniu. Poškodené alebo opotrebované diely by sa ihneď mali vymeniť.

Ak je výrobok vybavený zámkom, poznačte si číslo kľúča: _____

Ak sa výrobok nepoužíva, udržiavajte ho na suchom a bezpečnom mieste.

Tip: k otvorom na nosných tyčiach pripievajte gumové odliatky, aby ste predišli nadmernému huku spôsobenému vetrom.

Najnovšie informácie a aktualizácie sú k dispozícii na našej internetovej stránke www.mobisparts.eu.

Výrobca nie je nijako zodpovedný za úrazy osôb a/alebo poškodenie majetku spôsobené nesprávne nainštalovaným nosičom alebo príslušenstvom.

Caution notes for load carriers and accessories

- Please keep this installation manual in your car.
- Read these instructions carefully before using the product for the first time.
- Be sure to follow the national rules and legislations regarding the application of load carrier and accessories.

Assembly

- Assemble and fit the product using the instructions only.
- Do not assemble or use this product unless you have understood the fitting instruction. If you have any questions, please contact your local dealer for further information.
- Check with the instruction manual that all the necessary parts are included. If a part is missing, the product may not be used until it is complete.
- When attaching a roof rack, the distance between the load bars should be at least 700mm, unless otherwise specified in the fitting instructions.

Check to make sure that all fastening parts are fixed according to regulations. Check that the load is fastened properly by pushing and pulling it. Make sure that transported objects cannot touch each other or the vehicle and cause damage. Recheck at regular intervals throughout your journey.

Antennas and sunroofs can interfere with the rack or accessory when installed and should not be used.

If a fitted roof rack has foot plates, there is some risk that the paint under the foot plates may fade. To avoid this, it is recommended to clean the roof from dust or dirt before attaching the load carrier and remove when not in use.

Make sure to follow the instructions thoroughly and do not jump ahead in the sequence.

Load and driving

It is the driver's responsibility to check that the product is properly fastened and functions correctly. If there is a special accessory adapted for the object to be transported, we recommend using it.

Check the car instruction manual for the maximum permissible load of your vehicle and in the fitting instruction the maximum load of the product. Do not exceed this weight. It is always the lowest value of max. load that applies. Max. load is the sum of the weights of: load carrier, installed accessory and load.

Before driving, make sure that all fastening parts are fixed according to regulations. Please also check that the load is fastened properly. Stop after a short drive to check all screw connections, especially the foot attachments, and the fixing of the load. Retighten if necessary. Then check every time before driving.

Place the load evenly across the load carrier and with the gravity centre as low as possible. When carrying long objects they must be secured both in front and at the rear of the vehicle. Elastic straps with securing hooks can not be used for load fixation! When transporting bicycles or other similar items, remove all loose parts such as saddle bags, tire pump, child seat etc before driving.

Attention:

The vehicle height is altered with the fitting of roof bar set, bicycle holder and bicycles or other transported objects. The vehicle length and width is also altered with the fitting of rear carrier and bicycles. This must be taken in consideration when driving under bridges, underpasses etc, when parking or reversing the car and when using garages.

Please pay attention to the altered behaviour of the vehicle (due to side wind sensitivity, when driving into bends and when braking) when you drive a mounted (charged) load carrier. The speed must be adjusted accordingly and we recommend not exceeding the recommended speed of 130 km/h or legal speed limit.

To safeguard other road users, and in order to reduce air resistance, the load carrier should be dismounted if it is not used. Always lock the load carrier and accessory to avoid theft risk. Do not put the car through an automatic car wash when the load carrier is mounted.

IMPORTANT: The load carrier is especially designed for your car, please therefore check with your retailer which type of carrier is needed when changing your car.

Extra instructions for carriers attached to the tow ball or hatch

Please note: Check if it is possible to attach a rear carrier to your vehicle and its tow ball. A product for tow ball is intended for tow balls according to **DIN 74 058**.

Important:

Before attaching the product to the tow ball it must be properly cleaned and all dirt and grease removed.

With a rear carrier attached to the tow ball, especially when it is loaded, there is a stronger tendency to oversteering. The handling and braking characteristics of the vehicle will be affected, especially when driving into bends. Heavy objects in the boot should be placed as far forward as possible.

To have lowest possible impact on the driving characteristics, it is important that the shock absorbers are in good condition and should therefore be checked before using the product.

Check the maximum permissible load of the tow ball – see in the car manual or the tow ball manufacturer's instructions. Do not exceed this weight. Check also in the fitting instructions the maximum permissible load of the product. It is always the lowest value of the total load that applies. Maximum load is the sum of the weights of the product and load.

N.B. If the vehicle has automatic opening of boot lid or rear window, this function should be disconnected.

- If your vehicle has a type approval dated after 1998-10-01, the rear carrier or the cargo may not conceal the third brake light.
- When driving a longer distance, especially on bumpy roads, the fixings of the carrier and bicycles must be checked regularly and at least every other hour.
- Check that the lighting, if any, works.
- Make sure that the bicycles do not touch the vehicle exhaust pipe or are exposed to hot exhaust fumes.
- **Tandem bicycles may not be transported and the product may not be modified in any way.**

Maintenance:

The product should be kept clean and free from dirt and salt, especially in winter. If not otherwise instructed, screws, nuts, axles, locks and other moving parts should be maintained regularly to avoid corrosion and unnecessary wear. Damaged or worn parts should be replaced immediately.

If the product is equipped with a lock, please note the key number: _____

Keep the product in a dry and safe place when it is not in use.

Tip: fit the rubber mouldings to avoid unnecessary wind noise.

Latest information and updates are available on our website www.mobisparts.eu.

The manufacturer takes no responsibility for damage to people and/or property caused by incorrectly fitted load carrier or accessory.

Advertencias sobre el uso de portaequipajes y accesorios

- Guarde este manual de instalación en el coche.
- Lea atentamente las instrucciones antes de utilizar el producto por primera vez.
- Asegúrese de seguir la normativa y la legislación nacionales sobre portaequipajes y accesorios.

Montaje

- Monte y fije el producto siguiendo únicamente las instrucciones.
- No monte ni utilice este producto si no ha comprendido las instrucciones de montaje. Si tiene alguna pregunta o necesita más información, póngase en contacto con su distribuidor.
- Compruebe según el manual de instrucciones que están incluidas todas las piezas necesarias. El producto no puede utilizarse si no está completo o si falta alguna pieza.
- Al colocar una plataforma portaequipajes, la distancia entre las barras portantes debe ser como mínimo de 700 mm, a no ser que se especifique lo contrario en las instrucciones de montaje.

Asegúrese de que todas las piezas de sujeción estén colocadas según la normativa. Mueva o empuje la carga para comprobar que haya quedado correctamente sujeta. Compruebe que los objetos transportados no se tocan ni tocan al vehículo, puesto que podrían provocar daños. Vuelva a comprobarlo a intervalos regulares durante el viaje.

Si hay alguna antena o algún techo corredizo instalado, puede interferir con la plataforma o el accesorio, por lo que no deben utilizarse.

Si una plataforma portaequipajes colocada tiene placas de pie, existe un cierto riesgo de que la pintura debajo de éstas pierda el color. Para evitarlo, se recomienda quitar el polvo y la suciedad de la plataforma antes de montar el portaequipajes, y retirarlo cuando no esté en uso.

Asegúrese de seguir las instrucciones meticulosamente y de no omitir pasos.

Carga y conducción

El conductor tiene la responsabilidad de comprobar que el producto esté fijado de forma adecuada y funcione correctamente. Si existe un accesorio especial adaptado al objeto que hay que transportar, se recomienda utilizarlo.

Compruebe la carga máxima permitida para el vehículo en el manual de instrucciones del coche, así como la carga máxima del producto en las instrucciones de montaje. En ningún caso deberá superarse esa carga. Se aplica siempre el valor más bajo de la carga máxima correspondiente. La carga máxima es la suma de los pesos de: portaequipajes, accesorio instalado y carga.

Antes de conducir, asegúrese de que todas las piezas de sujeción estén colocadas según la normativa. Asimismo, compruebe que la carga esté fijada correctamente. Al poco de empezar a conducir, deténgase para revisar todas las conexiones de tornillo (sobre todo los enganches de los pies) y la fijación de la carga. Vuévalos a apretar si es necesario. Vuelva a realizar esta comprobación cada vez que vaya a conducir.

Distribuya la carga de manera uniforme sobre la superficie del portaequipajes y procure que el centro de gravedad quede lo más bajo posible. Si va a transportar objetos alargados, deberá fijarlos a la parte delantera y trasera del vehículo. No se pueden utilizar cintas elásticas con ganchos de seguridad para la fijación de la carga. Cuando transporte bicicletas u objetos similares, retire todas las piezas sueltas, como alforjas, bombas de inflado, asientos para niño, etc. antes de ponerse en marcha.

Atención:

La altura del vehículo cambia al instalar las barras portaequipajes, los portabicicletas, las bicicletas u otros objetos que se transporten. La altura y la anchura del vehículo también cambian al instalar portaequipajes traseros y bicicletas. Debe tenerlo en cuenta al pasar por debajo de puentes, pasos elevados, etc., al aparcar o hacer marcha atrás y al utilizar garajes.

Preste atención al comportamiento alterado del vehículo (debido a la sensibilidad al viento lateral, en curvas y al frenar) cuando conduzca con un portaequipajes montado (cargado). Debe ajustar la velocidad de forma acorde y se recomienda no superar la velocidad recomendada de 130 km/h o el límite de velocidad legal.

Si no va a utilizar el portaequipajes, debe desmontarlo. De esta manera reducirá la resistencia al aire y evitará riesgos para el resto de personas que circula por la carretera. Cierre siempre el portaequipajes y el accesorio para reducir el riesgo de robo. No entre en túneles de lavado automáticos con el portaequipajes montado.

IMPORTANTE: el portaequipajes se ha diseñado especialmente para su coche, por lo que debe consultar al distribuidor para averiguar el tipo de portaequipajes que necesita cuando desee cambiar de coche.

Instrucciones adicionales para portaequipajes fijados a la bola de enganche o a la puerta de remolque

Atención: Compruebe si es posible fijar un portaequipajes trasero al vehículo o a la bola de remolque. El producto de la bola de enganche está previsto para bolas de enganche según DIN 74 058.

Importante: Antes de fijar el producto a la bola de enganche, debe limpiarla adecuadamente y eliminar la suciedad y la grasa.

Los portaequipajes traseros que se fijan a la bola de remolque, sobre todo cuando están cargados, aumentan la tendencia a la sobredirección. Se verán afectadas la respuesta del volante y del freno, sobre todo en las curvas. Si va a colocar objetos pesados en el maletero, deberá colocarlos lo más hacia delante que pueda.

Para reducir el efecto sobre las características de conducción, es importante que los amortiguadores estén en buen estado, por lo que deben comprobarse antes de utilizar el producto.

Compruebe la carga máxima admisible de la bola de remolque (consulte el manual del coche o las instrucciones del fabricante de la bola de enganche). En ningún caso deberá superarse esa carga. Compruebe también la carga máxima admisible del producto en las instrucciones de montaje. Será siempre el valor más bajo de la carga total correspondiente. La carga máxima es la suma de los pesos del producto y la carga.

Atención: si el vehículo cuenta con un sistema de apertura automática para el maletero o la luna trasera, deberá desconectar dicha función.

- Si su vehículo está homologado con posterioridad al 1 de octubre de 1998, deberá evitar que el portaequipajes trasero o la carga oculten la tercera luz de freno.
- Si va a recorrer una distancia más larga, sobre todo si es por carreteras accidentadas, deberá revisar con regularidad (al menos cada dos horas) las piezas que fijan las bicicletas al portaequipajes.
- Si el producto tiene luces, asegúrese de que funcionen.
- Asegúrese de que las bicicletas no toquen el tubo de escape del vehículo ni estén expuestas a gases del tubo de altas temperaturas.
- **El producto no admite alteraciones de ningún tipo ni está pensado para transportar tándems.**

Mantenimiento:

El producto debe mantenerse limpio y sin suciedad ni sal, especialmente en invierno. Si no se indica lo contrario, debe realizarse un mantenimiento regular de los tornillos, tuercas, ejes, candados y otras partes móviles para evitar la corrosión y el desgaste innecesarios. Las piezas dañadas o desgastadas deben sustituirse inmediatamente. Si el producto cuenta con un candado, anote el número de la llave:

Guarde el producto en un lugar seco y seguro cuando no lo esté utilizando.

Sugerencia: coloque las molduras de goma en las ranuras de la barra portante para evitar ruidos innecesarios provocados por el viento.

Encontrará la información y las actualizaciones más recientes en nuestro sitio web www.mobisparts.eu.

El fabricante no se hace responsable de los daños causados a personas y/o a objetos por cargas y accesorios montados o fijados de forma incorrecta.

Меры безопасности при использовании багажников и аксессуаров Mont Blanc

- Храните инструкцию в автомобиле.
- Внимательно прочитайте эту инструкцию перед установкой
- При эксплуатации багажников и аксессуаров соблюдайте действующее законодательство и существующие в Вашей стране нормативные акты.

Установка

- Сборка и установка багажника на машину должна быть произведена в соответствии с данной инструкцией
- Не устанавливайте и не используйте этот багажник или аксессуар пока вы не убедитесь, что поняли инструкцию. Если у Вас возникли какие-либо вопросы, свяжитесь с Вашим локальным дилером.
- Проверьте комплектацию. Если каких-либо деталей не хватает, багажник или аксессуар использовать нельзя.
- Во время установки багажника следите, чтобы расстояние между поперечинами было, по меньшей мере, 700 мм, если в инструкции не указано иное расстояние.

Проверьте и убедитесь, что все сборные части надёжно закреплены. Потаните установленный багажник из стороны в сторону, чтобы убедиться, что он установлен правильно. Удостоверьтесь, что перевозимые грузы надёжно закреплены, не касаются друг друга или машины. Проверьте надёжность крепления регулярно во время Вашей поездки.

При установленном багажнике антенна и люк на крыше автомобиля могут служить помехой, поэтому при транспортировке грузов лучше их не использовать.

Для багажников, основание которых покрывает крышу автомобиля, существует риск, что краска под багажником может облупиться. Во избежание этого рекомендуется очистить крышу машины от загрязнений и пыли перед установкой багажника и не использовать багажник без необходимости. Следуйте инструкциям по установке точно и последовательно.

Погрузка и перевозка грузов.

Водитель всегда обязан проверять надёжность крепления груза и убедиться, что оборудование установлено на машину правильно. Если существуют специальные аксессуары для перевозки и закрепления грузов, мы рекомендуем использовать их.

Проверьте максимально разрешённую нагрузку, как для багажника, так и для вашего автомобиля. Вес груза всегда должен быть меньше максимально разрешённого. Максимальная нагрузка на крышу рассчитывается как сумма: вес багажника, аксессуаров установленных на багажник и груза.

После того как вы установили багажник или аксессуар в первый раз, убедитесь в надёжности крепления багажника и закрепленного груза до поездки и после 10-15 км пробега. Проверьте все крепления, особенно крепление багажника к крыше автомобиля и груза к багажнику. Закрепите, если необходимо. Проверьте несколько раз во время поездки.

Груз на багажник крепите поперёк поперечин, с учётом того, чтобы центр тяжести располагался как можно ниже. Когда перевозите длинномерные грузы, они должны быть обозначены как спереди, так и сзади. Эластичные ремни не могут использоваться для фиксации груза! Когда перевозите велосипеды или другое оборудование, удалите все плохо закрепленные детали, такие как велосипедные сумки, насосы, детские сиденья и т.д.

Внимание: Высота транспортного средства с установленным на нём багажником, велокреплением или велосипедом увеличивается. С велосипедами, закрепленными сзади автомобиля, ширина также может меняться. Вы должны иметь это в виду, когда двигаетесь, паркуетесь, особенно следует обратить внимание на изменившиеся габариты при заезде в гараж и проезде под низкими мостами.

Следует иметь в виду, что у Вашей машины с закрепленным на ней грузом, ухудшаются такие характеристики как: управляемость, тормозной путь, а также увеличивается парусность. Все перечисленное относится и к случаю, когда вы перевозите велосипеды. По соображениям безопасности скорость автомобиля с закрепленным на нем грузом не должна превышать 130 км/ч.

Чтобы обеспечить безопасность других участников движения, а также с целью снизить сопротивление воздуха и сэкономить

топливо, багажник рекомендуется демонтировать, если вы его не используете.

В целях безопасности всегда закрывайте на ключ крепления или аксессуары (если они оборудованы таковыми). Не используйте автоматическую мойку с закрепленным на машине багажником и аксессуарами.

ВНИМАНИЕ: этот багажник сконструирован специально для вашей машины. Поэтому вы должны узнать у вашего дилера, какой багажник вам подойдет, если вы купите другую машину.

Дополнительная инструкция для креплений на фаркоп.

Внимание: Проверьте возможность установки креплений к фаркопу. Все крепления адаптированы к фаркопам в соответствии с **DIN 74058**.

Внимание: Перед установкой крепления на фаркоп, убедитесь, что он чистый и на нём **нет следов грязи и смазки**.

При закреплённом на фаркоп велокреплении меняются условия вождения, особенно если на нем закреплены велосипеды. Следует иметь в виду, что у Вашей машины ухудшаются такие характеристики как: управляемость, тормозной путь, а также увеличивается парусность, особенно на поворотах. Тяжёлый груз должен быть расположен как можно ближе к автомобилю.

Чтобы минимизировать влияние креплений и груза на управляемость машины, амортизаторы должны быть в исправном состоянии. Проверьте амортизаторы, перед тем как использовать багажник или другой аксессуар.

Сверьте максимально разрешённую нагрузку (давление) на фаркоп с данным в инструкции авто-изготовителя или производителя фаркопа. Не превышайте указанную нагрузку. Также сверьте с инструкцией по установке максимально разрешённую нагрузку на устанавливаемое оборудование. Нагрузка всегда должна быть меньше указанной. Нагрузка рассчитывается как сумма веса оборудования и груза.

Внимание: если транспортное средство оборудовано автоматически открываемым багажником или задним окном, то эти функции должны быть отключены.

- Крепления на фаркоп и закреплённый на нем груз могут загораять стоп-сигналы
- Когда путешествуете на большие расстояния, регулярно проверяйте крепления багажника и груза, особенно если вы едете по плохим дорогам. Проверку осуществляйте как минимум раз в час.
- Удостоверьтесь, что задние фары, если имеют место быть, работают
- Никогда не крепите велосипеды так, чтобы они касались выхлопной трубы или располагались близко к выхлопным газам.
- **Велосипеды типа «Тандем» не подлежат транспортировке и сами велокрепления не могут быть модифицированы под эти цели.**

Инструкция по уходу

Багажник всегда следует поддерживать в чистоте, особенно в зимнее время. Все винты, гайки, замки и другие подвижные части нужно регулярно смазывать, чтобы избежать коррозии и преждевременного износа. Изношенные или повреждённые детали следует заменить на новые. Если у Вас есть замок, запишите номер ключа, чтобы заказать запасной в случае потери.

Аккуратно храните Ваш багажник и аксессуары в сухом месте пока вы ими не пользуетесь. Предупреждение: для устранения шумовых эффектов во время езды установите резиновые заглушки в специальные борозки, расположенные внизу поперечины багажника. Последние обновления доступны на нашем сайте www.mobisparts.eu

Производитель не несёт ответственности за любые повреждения явившиеся следствием неправильной установки багажника или аксессуаров.

WAŻNE UWAGI dotyczące bagażników dachowych i akcesoriów

- Niniejszą instrukcję instalacji należy przechowywać razem z dokumentami samochodu.
- Przed pierwszym użyciem produktu należy bardzo uważnie przeczytać niniejszą instrukcję.
- Sposób użytkowania bagażnika dachowego i akcesoriów musi być zgodny z prawem i obowiązującymi przepisami.

Instalacja

- Bagażnik mocować wyłącznie zgodnie z instrukcją.
- Przed rozpoczęciem montażu i użytkowania niniejszego produktu konieczne jest uprzednie zrozumienie instrukcji instalacji. W razie jakichkolwiek niejasności należy skontaktować się z lokalnym sprzedawcą.
- Sprawdzić, korzystając z instrukcji, czy zestaw zawiera wszystkie niezbędne elementy. Jeśli brakuje jakichś części, nie można używać produktu przed ich uzupełnieniem.
- Podczas montażu bagażnika odległość powinna wynosić co najmniej 700 mm, o ile w instrukcji nie podano innej wartości.

Należy sprawdzić, czy bagażnik i ładunek są zamocowane zgodnie z przepisami. Należy również skontrolować, czy ładunek jest w bezpiecznym położeniu. Upewnić się, że przewożone przedmioty nie napierają na siebie lub na pojazd bądź elementy bagażnika, powodując uszkodzenia, szczególnie podczas przewożenia rowerów. Przeprowadzać regularne kontrole.

Antena lub dach przesuwany mogłyby dotykać bagażnika lub akcesoriów i nie powinny być w tym wypadku używane.

W przypadku zamontowanych bagażników z podkładkami pod łapki bagażnika może dojść do zmatowienia lakieru w miejscach zetknięcia z tymi podkładkami. Aby tego uniknąć należy przed montażem oczyścić dach z pyłu i zabrudzeń. Postępować zgodnie z kolejnymi punktami instrukcji montażu.

Jazda z ładunkiem

Kierowca ma obowiązek sprawdzania, czy bagażnik jest zamontowany zgodnie z przepisami i spełnia swoje zadanie. W miarę możliwości należy stosować do mocowania i transportu ładunków specjalne wyposażenie.

W oparciu o dokumentację należy sprawdzić maksymalne dopuszczalne obciążenie pojazdu. Tej wartości obciążenia nie można przekraczać. Należy również sprawdzić maksymalne obciążenie w oparciu o niniejszą instrukcję obsługi. Obowiązuje zawsze najniższa wartość spośród tych wartości obciążenia. Maksymalne obciążenie dachu jest sumą ciężarów: bagażnika, zainstalowanych akcesoriów i ładunku.

Przed rozpoczęciem jazdy należy sprawdzić, czy wszystkie mocowania zostały zamocowane zgodnie z instrukcją obsługi. Należy się również upewnić, czy ładunek jest prawidłowo zamocowany. Po pierwszym zamontowaniu bagażnika należy po ok. 10-15 km jazdy sprawdzić, czy bagażnik i ładunek są prawidłowo zamocowane. W razie potrzeby wyregulować. Później sprawdzać wszystkie mocowania przed każdą jazdą.

Ładunek należy rozłożyć na bagażniku równomiernie, ze środkiem ciężkości umieszczonym możliwie nisko. Długie przedmioty należy zabezpieczyć z przodu i z tyłu pojazdu. Niedopuszczalne jest stosowanie elastycznych pasów transportowych z hakami do unieruchamiania ładunku!

Przed przewożeniem rowerów i innych ładunków należy usunąć wszystkie luźne elementy, takie jak: torba podsiodłkowa, pompka, fotelik dziecięcy itd.

Uwaga: Wysokość pojazdu ulega zwiększeniu w efekcie zamocowania bagażnika dachowego, bagażników rowerowych (z rowerami) itp. ! Zamocowanie bagażnika na tył samochodu i rowerów również zwiększy długość pojazdu. Należy uwzględnić to podczas jazdy pod mostami, wjazdami czy też podczas wjazdu do garażu, a także podczas parkowania. W przypadku mocowania rowerów z tyłu może się również zwiększyć całkowita długość pojazdu. Należy wziąć to pod uwagę podczas jazdy i parkowania, przejazdów pod mostami, wiaduktami itd. oraz podczas wjeżdżania do garażu i cofania.

Należy również podczas jazdy z załadowanym bagażnikiem dachowym uwzględnić zmienione zachowanie pojazdu (w efekcie bocznych podmuchów wiatru, na zakrętach czy też podczas hamowania). W celu zapewnienia bezpieczeństwa nie należy przekraczać prędkości 130 km/h.

W celu zapewnienia bezpieczeństwa innych uczestników ruchu, zmniejszenia oporu powietrza i oszczędności paliwa należy zdekontować bagażnik, gdy nie jest on używany. Ze względów bezpieczeństwa blokady zawsze muszą być zamknięte. Nie korzystając z usług myjni samochodowych, gdy bagażnik dachowy i akcesoria są przymocowane.

UWAGA: Ten bagażnik dachowy jest stworzony specjalnie dla Twojego modelu samochodu. Dlatego też należy zasięgnąć informacji u sprzedawcy, jakiego bagażnika dachowego będzie można używać w przypadku dokonania zakupu nowego pojazdu.

Dodatkowe instrukcje dotyczące bagażnika mocowanego na haku holowniczym lub kłapie bagażnikowej. Należy wcześniej sprawdzić, czy istnieje możliwość mocowania bagażników tylnych na pojeździe i jego haku holowniczym. Produkt jest dostosowany do haków zgodnych z normą **DIN 74058**.

Uwaga: Przed przymocowaniem bagażnika hak holowniczy należy **oczyszczyć z brudu i oleju**.

Bagażnik przymocowany do haka holowniczego, szczególnie gdy jest załadowany, zmienia prowadzenie pojazdu i zwiększa tendencję do nadsterowności. Zmianie ulega również sposób prowadzenia i hamowania oraz wrażliwość pojazdu na boczne podmuchy wiatru, szczególnie na zakrętach. Ciężkie przedmioty powinny być umieszczone w komorze bagażnikowej samochodu w miarę możliwości jak najbliżej jego przodu.

W celu zmniejszenia wpływu na zachowanie samochodu podczas jazdy ważnym jest, aby amortyzatory pojazdu były w dobrym stanie. Dlatego też należy sprawdzić je przez rozpoczęciem użytkowania produktu.

Sprawdzić maksymalne dopuszczalne obciążenie (nacisk) na hak holowniczy w instrukcji obsługi pojazdu lub instrukcji producenta haka holowniczego. Nie przekraczać tego ciężaru. W instrukcji montażu sprawdzić również maksymalne dopuszczalne obciążenie tego produktu. Jest to zawsze najniższa wartość spośród mających zastosowanie wartości obciążenia. Obciążenie jest sumą ciężaru produktu i ładunku.

Uwaga! Jeśli pojazd jest wyposażony w automatyczne otwieranie klapy bagażnika lub tylnej szyby, a do pojazdu przymocowany jest produkt, należy wyłączyć te funkcje i otwierać ręcznie.

- W modelach samochodów z homologacją typu wydaną po 01.10.1998 r. bagażnik ani ładunek nie mogą zakrywać trzeciego światła stopu.
- Podczas dłuższych podróży, zwłaszcza na nierównych drogach, należy regularnie – co najmniej raz na 2 godziny – sprawdzać mocowanie bagażnika i rowerów.
- Należy również sprawdzić działanie oświetlenia, jeśli jest w wyposażeniu
- Nigdy nie mocować rowerów w pozycji, w której mogą one mieć kontakt z rurą wydechową lub gorącymi gazami spalinowymi.
- **Nie wolno przewozić rowerów dwuosobowych typu tandem ani modyfikować produktu.**

Instrukcje dotyczące konserwacji

Bagażnik musi być zawsze utrzymywany w czystości i odpowiednio konserwowany. Należy usuwać zabrudzenia i sól, szczególnie zimą. Śruby, nakrętki, blokady i inne ruchome części należy regularnie smarować. Wymieniać uszkodzone i zużyte części.

Jeśli produkt jest wyposażony w zamek, należy zanotować numer klucza, aby ułatwić jego wymianę w razie zgubienia: _____

Nieużywany produkt należy przechowywać w bezpiecznym miejscu.

Wskazówka: Dostarczone wraz z produktem wypełnienie szczeliny należy zamontować w szczelnie belki bagażnika aby zmniejszyć hałas powodowany pędem powietrza.

Dalsze informacje i aktualizacje można znaleźć na naszej stronie www.mobisparts.eu

Producent nie ponosi odpowiedzialności za uszkodzenia spowodowane przez nieprawidłowo zamontowany bagażnik i akcesoria.

Note importanti per i portapacchi e gli accessori

- Tenere questo manuale di installazione a portata di mano nel proprio veicolo.
- Leggere attentamente le seguenti istruzioni prima di utilizzare il prodotto per la prima volta.
- Assicurarsi di rispettare le norme e le leggi vigenti sull'applicazione dei portapacchi e degli accessori.

Assemblaggio

- Assemblare e montare il prodotto seguendo esclusivamente le istruzioni.
- Non assemblare o utilizzare questo prodotto se le istruzioni non sono chiare. Per qualsiasi domanda o informazione, contattare il rivenditore locale.
- Verificare, facendo riferimento al manuale di istruzioni, che siano presenti tutte le parti necessarie. Non utilizzare il prodotto se alcune parti risultano mancanti. Il prodotto può essere utilizzato soltanto se si dispone di tutte le parti necessarie.
- Se si monta un portabagagli, mantenere una distanza di almeno 700 mm tra le aste di carico, a meno che diversamente specificato nelle istruzioni.

Verificare che tutti gli elementi di fissaggio siano montati secondo le norme. Verificare che il carico sia correttamente fissato, provando a spingerlo e a tirarlo. Assicurarsi che gli oggetti trasportati non siano in contatto tra di loro o con il veicolo, con il rischio di provocare danni. Eseguire controlli periodici durante il viaggio.

Le antenne e i tettucci apribili possono interferire con la rastrelliera o con gli accessori, se installati, e non devono pertanto essere utilizzati.

Se un portabagagli è munito di poggiatesta, si corre il rischio che la vernice sottostante scolorisca. Per evitarlo, si consiglia di rimuovere dal tettino la polvere o lo sporco prima di montare un portapacchi e rimuoverlo quando non viene utilizzato.

Assicurarsi di attenersi scrupolosamente alle istruzioni seguendole nell'ordine indicato.

Caricamento e guida

Rientra nelle responsabilità del conducente verificare il fissaggio e il funzionamento corretti del prodotto. Se è disponibile un accessorio specifico adatto all'oggetto da trasportare, è consigliabile utilizzarlo.

Consultare il manuale di istruzioni del veicolo per controllare il valore relativo al carico massimo consentito per il veicolo e le istruzioni di fissaggio per il carico massimo del prodotto. Non superare il peso consentito. Si applica sempre il valore più basso. Il carico massimo è costituito dalla somma dei pesi di: portapacchi, accessori installati e oggetti caricati.

Prima di mettersi alla guida, verificare che tutti gli elementi di fissaggio siano montati secondo le norme. Verificare inoltre che il carico sia correttamente fissato. Fermarsi dopo un breve tragitto per verificare tutti i collegamenti delle viti, specialmente degli attacchi di sostegno e il fissaggio del carico. Regolare i fissaggi, se necessario. Quindi, eseguire un controllo ogni volta che si torna alla guida.

Caricare gli oggetti sul portapacchi in modo che il centro di gravità risulti più basso possibile. Se si caricano oggetti lunghi, fissarli sia nella parte anteriore che in quella posteriore del veicolo. Non è possibile utilizzare cinghie elastiche con ganci di sicurezza! Prima di trasportare biciclette o altri elementi, rimuovere tutte le parti che potrebbero sganciarsi, ad esempio borse, contenitori, pompa per le ruote e seggiolini per bambino.

Attenzione:

L'altezza del veicolo subisce variazioni quando si inseriscono le barre del portapacchi, il portabiciclette e le biciclette stesse oppure altri oggetti trasportati. Anche la lunghezza e la larghezza vengono modificate in seguito al fissaggio di portapacchi e biciclette. È importante tenere presenti tali variazioni mentre si guida il veicolo sotto ponti, nei sottopassaggi, quando si parcheggia o si procede a marcia indietro e nei garage.

Prestare attenzione alle variazioni del comportamento del veicolo (dovute a spinte di vento laterali, in curva e durante le frenate) quando si conduce un portapacchi montato (caricato). È necessario modulare la velocità e comunque si consiglia di non superare la velocità massima di 130 km/h o quella consentita.

Allo scopo di salvaguardare gli altri utenti della strada, per ridurre la resistenza dell'aria, rimuovere il portapacchi dal veicolo quando non viene utilizzato. Bloccare sempre il portapacchi e gli accessori per evitare furti. Non sottoporre il veicolo a lavaggio automatico quando è montato il portapacchi.

IMPORTANTE: il portapacchi è ideato specificatamente per il veicolo in uso, consultarsi pertanto con il rivenditore sul tipo di portabagagli necessario in caso di modifica del veicolo.

Istruzioni aggiuntive per portapacchi inseriti nel giunto sferico di traino o portellone**Nota:**

verificare che sia possibile inserire il portapacchi sul veicolo e sul relativo giunto sferico di traino. Un prodotto per il giunto sferico di traino è inteso per giunti sferici di traino conformi a **DIN 74 058**.

Importante: prima di fissare il prodotto al giunto sferico di traino, è necessario pulirlo accuratamente rimuovendo grasso e sporco.

Quando il portapacchi è inserito nel giunto sferico di traino, soprattutto quando è carico, sussiste una forte tendenza alla sovrasterzata. Le funzioni di guida e frenata del veicolo possono essere alterate, specialmente in curva. Se si trasportano oggetti nel bagagliaio, posizionarli il più in avanti possibile.

Per ridurre al minimo l'effetto sulle funzioni di guida, è importante che gli ammortizzatori siano in buone condizioni. Devono pertanto essere controllati prima dell'utilizzo del prodotto.

Controllare il carico massimo consentito del giunto sferico di traino: consultare il manuale del veicolo o le istruzioni del produttore del giunto. Non superare il peso consigliato. Controllare anche nelle istruzioni di montaggio il carico massimo consentito per il prodotto. Si applica sempre il valore più basso. Il carico massimo è costituito dalla somma dei pesi del prodotto e del carico.

N.B.: se il veicolo è dotato di apertura automatica del coperchio del bagagliaio o della finestra posteriore, è necessario disattivare questa funzione.

- Sui modelli di veicolo la cui omologazione risale a una data successiva al 01-10-1998, il portapacchi o il carico non devono nascondere la terza luce del freno.
- Quando è necessario percorrere lunghe distanze, in particolare su strade accidentate, verificare a intervalli regolari, almeno ogni due ore, gli attacchi del portapacchi e delle biciclette.
- Controllare che tutte le luci, se presenti, funzionino correttamente.
- Assicurarsi che le biciclette non siano in contatto con il tubo di scappamento o con i gas di scarico.
- **Non è consentito trasportare biciclette tandem ed è vietato apportare qualsiasi modifica al prodotto.**

Manutenzione:

Il prodotto va mantenuto pulito e libero da sporcizia e sale, soprattutto in inverno. A meno che diversamente indicato nelle istruzioni, le viti, i dadi, i fermi e le altre parti rimovibili devono essere regolarmente sottoposte a manutenzione per evitare corrosioni e usura. Le parti difettose o danneggiate devono essere sostituite immediatamente.

Se il prodotto è munito di un fermo, prendere nota nel numero del codice: _____

Quando il prodotto non è in uso, conservarlo in luogo sicuro e asciutto.

Suggerimento: inserire delle sagome di gomma nelle aperture della barra di carico per evitare il fastidioso rumore del vento.

Gli aggiornamenti e le informazioni più recenti sono disponibili sul sito Web www.mobisparts.eu.

Il produttore declina ogni responsabilità in caso di danno a persone e/o proprietà causato da uno scorcetto fissaggio del portapacchi o degli accessori.

Viktiga anvisningar för lasthållare och tillbehör

- Förvara denna monteringsanvisning tillsammans med fordonshandlingarna.
- Läs igenom instruktionerna noggrant innan produkten används första gången.
- Var noga med att följa gällande nationella lagar och regler vid användning av lasthållare och tillbehör.

Montering

- Montera produkten enligt instruktionerna.
- Montera eller använd inte produkten om ni inte har förstått monteringsanvisningen. Om ni har frågor, kontakta återförsäljaren för ytterligare information.
- Kontrollera i instruktionsmanualen att alla delar finns med. Om det saknas delar skall produkten ej användas förrän den är komplett.
- Vid montering av takräcke skall avståndet mellan lastbågarna vara minst 700 mm, om inte annat anges i instruktionsmanualen.

Kontrollera att alla fästeanordningar fixeras enligt föreskrift och att lasten är ordentligt surrad genom att rycka och dra i den. Kontrollera också att transporterade föremål ej kan komma i kontakt med varandra eller fordonet/lasthållaren och orsaka skador. Var särskilt uppmärksam vid transport av cyklar. Upprepa kontrollen regelbundet.

Antenn och sollucka kan stöta emot takmonterad lasthållare eller tillbehör och får i så fall inte användas.

Om ett monterat takräcke har fotplattor, finns risk för avmatning i lacken där fotplattorna vilar mot taket. För att undvika detta skall taket rengöras helt från damm och smuts före montering. Var noga med att följa monteringsinstruktionerna i rätt ordning.

Last och färd

Det åligger fordonsföraren att fastställa att produkten är förankrad ordentligt och fungerar felfritt. Om det finns särskilt anpassade tillbehör för att transportera och fästa lasten, rekommenderar vi att använda dessa.

Kontrollera produktens och fordonets högsta tillåtna last. Överskrid inte denna vikt. Det är alltid det lägsta värdet av den maximala lasten som gäller. Summan är den sammanlagda vikten av lasthållaren, eventuellt tillbehör och själva lasten.

Säkerställ före färd att alla fästeanordningar är fixerade enligt anvisning. Kontrollera också att lasten är väl förankrad. Efter det att hållaren har monterats första gången skall fordonsföraren efter ca 10-15 km bilfärd kontrollera att alla fästen, skruvförband och ev. fotstöd samt lasten sitter fast ordentligt. Efterjustera om nödvändigt. Kontrollera därefter före varje färdsträcka.

Placera lasten jämnt fördelad över lasthållaren och med så låg tyngdpunkt som möjligt. När långa föremål transporteras på taket skall dessa fästas både fram och bak i fordonet. Elastiska remmar med krok skall inte användas för att förankra lasten! Vid transport av cyklar och liknande skall alla lösa detaljer såsom sadelväskor, cykelpump, barnsits etc. avlägsnas före färd.

VIKTIGT: Tänk på att bilens höjd förändras med monterad lasthållare och med cyklar monterade baktill på bilen kan även längden och bredden förändras. Detta måste beaktas under körning och t.ex. när man parkerar eller backar fordonet, passerar under viadukter, broar eller skall köra in i garage med produkten monterad.

Observera att bilens köregenskaper (sidvindskänslighet, kurvtagning och inbromsningar) förändras vid färd med monterad lasthållare och last. Hastigheten måste därför anpassas efter rådande bestämmelser och körförhållanden. Vi rekommenderar dock att ej överskrida 130 km/h med produkten monterad.

Av hänsyn till andra trafikanters säkerhet och för att minska bränsleförbrukningen skall lasthållare och tillbehör avlägsnas när dessa inte används. Läs alltid lasthållare och tillbehör för att minimera stöldrisk. Låt inte bilen genomgå automatvätt när lasthållaren är påmonterad.

VIKTIGT: En lasthållare är anpassad till en specifik bilmodell. Kontrollera därför med återförsäljaren vilken lasthållare som skall användas vid händelse av bilbyte.

Extra anvisningar för lasthållare monterad på dragkula eller bilens baklucka

Kontrollera om det är lämpligt att montera bakmonterade hållare på bilen och dess dragkrok. Produkt för dragkula är avsedd för dragkrokar enligt **DIN 74 058**.

OBS! Innan montering kan ske på dragkulan skall den vara ordentligt rengjord från smuts och fett.

Med cykelhållare monterad på dragkrokan, speciellt när den är lastad, uppstår en starkare tendens till överstyrning. Fordonets köregenskaper vad gäller sidvindskänslighet och vid inbromsning blir också förändrade, särskilt i kurvor. Tung last i bagageutrymmet skall placeras så långt fram som möjligt.

För att få en så liten inverkan som möjligt på körförhållandena är det viktigt att fordonets stötdämpare är i bra skick och skall därför kontrolleras innan produkten används.

Kontrollera dragkulans högsta tillåtna stödlast (kultryck) - se bilhandboken eller dragkroksstillverkarens anvisningar. Överskrid inte denna vikt. Kontrollera också i monteringsanvisningen den högsta tillåtna lasten för produkten. Det är alltid det lägsta värdet av den maximala lasten som gäller. Lastens vikt är den sammanlagda vikten av produkten och själva lasten.

OBS! Om fordonet är utrustat med automatisk öppning av bagagelucka/bakruta skall funktionen kopplas ur alternativt öppnas manuellt när produkten är monterad.

- Vid fordonsutföranden med första typgodkännande utförd efter 1998-10-01 får lasthållaren eller dess last ej skymma fordonets tredje bromsljus.
- Vid längre färd, särskilt på dåliga vägar, måste hållarens och cyklarnas förankring på bilen kontrolleras regelbundet och minst varannan timma.
- Kontrollera att belysningen fungerar, om sådan finns.
- Placera aldrig cyklarna så att de kommer i kontakt med fordonets avgasrör eller dess varma avgaser.
- **Tandemcyklar får ej transporteras och produkten får ej modifieras på något sätt.**

Underhåll:

Produkten skall hållas ren och fri från smuts och salt, särskilt vintertid. Om inte annat anges, skall skruvar, muttrar, axlar, lås och andra rörliga detaljer underhållas regelbundet för att förhindra korrosion och onödigt slitage. Delar som skadats eller slitits ut skall bytas ut omgående.

Om ni har ett lås, notera numret på nyckeln:

Förvara produkten på ett torrt och säkert ställe när den inte används.

Tips: Montera det bifogade slitsskyddet i laströrsslitsen för att undvika vindbrus.

På vår hemsida www.mobisparts.eu finns senaste information och uppdateringar.

Tillverkaren reserverar sig mot skador på person och/eller egendom samt förmågenhetsskador orsakade av felaktigt monterad eller använd produkt och tillbehör.

Viktiga anvisningar för lasteholdere og tilbehør

- Oppbevar disse anvisningene sammen med kjøretøyets vognkort og bilens brukerhåndbok.
- Les anvisningene nøye før du bruker produktet for første gang.
- Vær nøye med å følge gjeldende nasjonale lover og regler ved bruk av lasteholder og tilbehør.

Montering

- Monter produktet i henhold til veiledningen.
- Du må ikke montere eller bruke produktet hvis du ikke har forstått monteringsveiledningen. Hvis du har spørsmål, må du ta kontakt med forhandleren for å få mer informasjon.
- Kontroller i veiledningen at alle deler følger med. Hvis det mangler deler, må produktet ikke brukes før det er komplett.
- Ved montering av lastestativ skal avstanden mellom stativene/bøyelene være minst 700 mm, om ikke annet angis i veiledningen.

Kontroller at alle festeanordninger festes i henhold til veiledningen. Kontroller også at lasten er godt festet ved å rykke og dra i den. Kontroller også at objektene i lasten ikke kan komme i kontakt med hverandre eller kjøretøyet/lasteholderen og forårsake skader. Vær spesielt oppmerksom ved transport av sykler. Gjenta kontrollen med jevne mellomrom.

Antenne og soltak kan komme kontakt med takmontert lastestativ eller tilbehør, og må i så fall ikke brukes.

Dersom lastestativet har "fotplater", er det risiko for avtrykk i lakken der føttene hviler mot taket. For å unngå dette, skal taket rengjøres helt for støv og smuss før montering. Vær nøye med å følge monteringsveiledningen i riktig rekkefølge.

Lasting og kjøring

Det er bilførerens ansvar å forsikre seg om at produktet er korrekt montert, og at det fungerer slik det er ment. Hvis det finnes spesielt tilpasset tilbehør for å transportere og feste lasten, anbefaler vi at dette brukes.

Kontroller produktets og kjøretøyets høyeste tillatte last. Overskrid aldri denne lasten. Det er alltid den laveste verdien av den maksimale lasten som gjelder. Summen er den sammenlagte vekten av lasteholder, eventuelt tilbehør og selve lasten.

Kontroller at alle festeanordninger festes i henhold til anvisningene for kjøreturen. Kontroller også at lasten er tilstrekkelig sikret ved å rykke og dra i lasten. Etter førstegangs montering skal føreren forsikre seg om at alle fester og innfestinger samt last er tilstrekkelig festet etter ca. 10-15 km kjøring. Etterstram-/juster om nødvendig. Kontroller deretter for hver ny kjøretur.

Plasser lasten jevnt fordelt over lastestativet og med så lav tyngdepunkt som mulig. Når lange gjenstander transporteres på taket, skal disse festes til bilen både foran og bak. Elastiske reimer med krok skal ikke brukes til å sikre lasten! Ved transport av sykler og lignende må alle løse deler som for eksempel sykkelvesker, pumper, barneseter osv. demonteres før transporten.

VIKTIG: Tenk på at kjøretøyets høyde forandres med lastestativ montert. Med sykler montert bak på bilen kan også lengden og bredden endres. Husk å ta hensyn til dette under kjøring og for eksempel parkering og rygging, kjøring gjennom trange passasjer, under broer eller i garasjer når produktet er på montert.

Vær oppmerksom på at bilens kjøreegenskaper (følsomhet for sidevind, svingegenskaper og innbremming) forandres under kjøring med montert og lastet sykkelholder. Hastigheten må derfor tilpasses etter gjeldende bestemmelser og kjøreforhold. Vi anbefaler uansett å ikke kjøre i mer enn 130 km/t med produktet påmontert.

Av hensyn til andre trafikkanter sikkerhet og for å redusere drivstofforbruket, skal lasteholder og tilbehør avmonteres når de ikke er i bruk.

Lås alltid lasteholderen og tilbehøret for å minimere risikoen for tyveri. Ikke kjør bilen gjennom automatvask når lasteholderen er påmontert.

VIKTIG: En lasteholder er spesielt tilpasset en spesifikk bilmodell. Undersøk derfor med forhandleren hvilken lasteholder som skal brukes ved eventuelt bytte av bil.

Ekstra anvisninger for lasteholder montert på tilhengerfestet eller bilens bakluke

Kontroller om det egner seg å montere bakmontert holder på bilens tilhengerfeste. Produkt for tilhengerfeste er i samsvar med **DIN 74058**.

OBS! Før montering på hengerfestet må kulen være skikkelig rengjort og fri for smuss og fett.

Med sykkelholder montert på hengerfestet, spesielt når den er lastet, oppstår en sterkere tendens til overstyring. Kjøretøyets kjøreegenskaper angående følsomhet for sidevind og innbremming blir også forandret, spesielt i svinger. Tung last i bagasjerommet må plasseres så langt frem som mulig.

For at holderen skal få så liten innvirkning på kjøreegenskapene som mulig, er det viktig at bilens støtdempere er i god stand. Kontroller derfor at de er i god stand for du bruker produktet.

Kontroller hengerfestets høyeste tillatte støttelast (kuletrykk) – se bilens brukerhåndbok eller anvisningene fra produsenten av hengerfestet. Overskrid aldri denne vekten. Kontroller også den høyeste tillatte lasten for produktet i monteringsveiledningen. Det er alltid den laveste verdien av den maksimale lasten som gjelder. Støttelasten er den sammenlagte vekten av produktet og selve lasten.

OBS! Hvis kjøretøyet er utstyrt med automatisk åpning av bagasjeluke/bakdør, må denne funksjonen kobles ut eller luken/døren åpnes manuelt når produktet er påmontert.

- På kjøretøyer typegodkjent etter 01.10.1998 kan lasteholderen eller lasten ikke skygge for kjøretøyets tredje bremselys.
- På lengre kjøreturer, spesielt på dårlige veier, må holderens og sykkelens innfesting til bilen kontrolleres med jevne mellomrom og minst annenhver time.
- Kontroller om belysningen fungerer dersom slik finnes.
- Plasser aldri sykler slik at de kommer i kontakt med bilens eksosanlegg eller varme gasser fra dette.
- **Tandemsykler kan ikke transporteres med produktet, og produktet må ikke endres på noen måte.**

Vedlikehold

Produktet må holdes rent og fritt for smuss og salt, særlig om vinteren. Hvis ikke annet er oppgitt, må skruer, muttere, akslinger, låser og andre bevegelige detaljer vedlikeholdes regelmessig for å hindre korrosjon og unodig slitasje. Deler som er skadet eller utslitt, må byttes ut umiddelbart.

Hvis du har en lås, må du notere deg nummeret på nøkkelen:

Oppbevar produktet på et tørt og sikkert sted når det ikke er i bruk.

Tips: Monter medfølgende pakning ("slitsskydd") i åpningen på undersiden av lastestativet for å unngå vindstøy. På vår hjemmeside www.mobisparts.eu finner du den aller seneste informasjonen og oppdateringer.

Produsenten reserverer seg mot ansvar for skader på person og/eller eiendom eller formuesskader forårsaket av feil montering eller feil bruk av produkt og tilbehør.

Σημαντικές σημειώσεις για φορείς φορτίου και εξαρτήματα

- Παρακαλούμε διατηρείτε το παρόν χειρίδιο εγκατάστασης στο αυτοκίνητό σας.
- Διαβάστε προσεκτικά τις οδηγίες αυτές προτού χρησιμοποιήσετε το προϊόν για πρώτη φορά.
- Βεβαιωθείτε ότι τηρείτε όλους τους ισχύοντες εθνικούς κανόνες και νομοθεσίες σχετικά με τη μέθοδο εφαρμογής των φερών φορτίου και των εξαρτημάτων.

Συναρμολόγηση - Εγκατάσταση

- Τοποθετήστε τη σχάρα αποκλειστικά σύμφωνα με τις οδηγίες.
- Μην συναρμολογείτε και μην χρησιμοποιείτε το παρόν προϊόν εάν δεν έχετε κατανοήσει τις οδηγίες τοποθέτησης. Εάν έχετε οποιαδήποτε ερώτηση, παρακαλούμε επικοινωνήστε με τον τοπικό αντιπρόσωπο με τον οποίο συνεργάζστε για περαιτέρω πληροφορίες.
- Βεβαιωθείτε ότι περιλαμβάνονται όλα τα απαραίτητα τμήματα με βάση το χειρίδιο οδηγιών. Εάν λείπουν τμήματα, δεν πρέπει να χρησιμοποιήσετε το προϊόν προτού αυτό είναι πλήρες.
- Όταν προσαρμόζετε τη σχάρα, η απόσταση ανάμεσα στις μπάρες φόρτωσης θα πρέπει να είναι τουλάχιστον 700mm εκτός αν οι οδηγίες αναφέρουν κάτι άλλο.

Ελέγξτε και βεβαιωθείτε ότι όλα τα τμήματα ασφάλισης έχουν στερεωθεί σύμφωνα με τις οδηγίες. Επίσης, ελέγξτε αν το φορτίο έχει ασφαλιστεί σωστά, ωθώντας το και τραβώντας το. Βεβαιωθείτε ότι τα μεταφερόμενα αντικείμενα δεν εφάπτονται το ένα με το άλλο ή με το όχημα και δεν προκαλούν ζημιά. Να ελέγχετε εκ νέου σε τακτά χρονικά διαστήματα κατά τη διάρκεια του ταξιδιού.

Οι κεραίες και οι ηλιοσφές δε θα πρέπει να είναι σε χρήση κατά τη τοποθέτηση της σχάρας ή κάποιου άλλου εξαρτήματος.

Όταν η σχάρα οροφής έχει πόδια στις βάσεις, υπάρχει κίνδυνος το χρώμα της οροφής στο σημείο αυτό να ξεβραδίσει. Για να αποφευχθεί κάτι τέτοιο, συνιστάται να καθαρίζεται η οροφή από τη σκόνη και τη βρωμία πριν τη σύνδεση της σχάρας και να αποσυνδέεται όταν δε χρησιμοποιείται.

Βεβαιωθείτε ότι ακολουθείτε πιστά τις οδηγίες και δεν παρακάμπτετε τη σειρά.

Φορτία και οδήγηση

Ο οδηγός είναι πάντοτε υποχρεωμένος να βεβαιώνεται ότι το προϊόν έχει ασφαλιστεί σωστά και λειτουργεί τέλεια. Εάν υπάρχουν ειδικά προσαρμοσμένα εξαρτήματα για τη μεταφορά και ασφάλιση του φορτίου, συνιστούμε τη χρήση τους.

Βεβαιωθείτε για το μέγιστο επιτρεπόμενο φορτίο για το προϊόν και το όχημά σας. Μην υπερβαίνετε αυτό το βάρος. Πάντοτε ισχύει η χαμηλότερη τιμή του μέγιστου φορτίου. **Το μέγιστο φορτίο οροφής είναι το άθροισμα των βαρών: του φορέα φορτίου και του εγκατεστημένου εξαρτήματος και του φορτίου.**

Πριν οδηγήσετε βεβαιωθείτε ότι όλα τα μέρη που χρειάζονται δέσιμο έχουν σταθεροποιηθεί σύμφωνα με τις οδηγίες. Ελέγξτε επίσης ότι το φορτίο στην οροφή έχει δεθεί σωστά. Σταματήστε έπειτα από ένα μικρό διάστημα οδήγησης για να ελέγξετε όλες τις συνδέσεις με βίδες, κυρίως στις βάσεις και το δέσιμο του φορτίου. Εάν χρειάζεσται σφιξτε τις. Έπειτα να τις ελέγχετε κάθε φορά πριν την οδήγηση.

Τοποθετείτε το φορτίο ομοιόμορφα κατά μήκος του φορέα φορτίου και το κέντρο βάρους όσο το δυνατόν χαμηλότερα. Όταν μεταφέρετε αντικείμενα μεγάλου μήκους πρέπει να ασφαλίσετε τόσο το μπροστάνο όσο και το πίσω μέρος του οχήματος. Οι ελαστικοί ιμάντες με γάντζα κινούμενα τμήματα πρέπει να συντηρούνται τακτικά για να αποφευχθεί η διάβρωση και η άσκαση φθορά. Τα κατεστραμμένα ή φθαρμένα τμήματα πρέπει να αντικαθίστανται άμεσα.

Όταν μεταφέρετε ποδηλάτα ή άλλα παρεμφερή αντικείμενα, πριν οδηγήσετε, αφαιρέστε όλα τα χαλαρά εξαρτήματα, όπως: θήκες σέλας, αντλία ελαστικών, παιδικό κάθισμα κ.τ.λ.

Προσοχή: Το ύψος του οχήματος τροποποιείται με την τοποθέτηση του σετ των ραβδών οροφής, της βάσης στρίψης ποδηλάτου και των ποδηλάτων ή άλλων μεταφερόμενων αντικειμένων. Το μήκος και το πλάτος του οχήματος επίσης μεταβάλλεται με την τοποθέτηση σχάρας και ποδηλάτου στο πίσω μέρος του αυτοκινήτου. Κατά συνέπεια αυτό πρέπει να λαμβάνεται υπόψη όταν οδηγείτε κάτω από γέφυρες, υπόγεια περάσματα κ.τ.λ., όταν σταθμείτε το όχημα, όταν κάνετε όπισθεν και όταν χρησιμοποιείτε κλειστούς χώρους στάθμευσης.

Προσοχή στην αλλαγή της συμπεριφοράς του οχήματος (λόγω ευαισθησίας στους πλευρικούς ανέμους, κατά την οδήγηση στις στροφές και κατά την πέδηση), όταν οδηγείτε με τοποθετημένους και φορτωμένους φορείς φορτίου. Η ταχύτητα πρέπει να προσαρμόζεται αναλόγως και σας συνιστούμε να μην υπερβαίνει τα 130 km/h ή το εκάστοτε επιτρεπόμενο όριο ταχύτητας.

Για την προστασία των υπόλοιπων οδηγών και για την ελάττωση της αντίστασης του αέρα καθώς και την οικονομία στα καύσιμα, ο φορέας φορτίου πρέπει να αφαιρείται όταν δεν χρησιμοποιείται.

Για λόγους ασφαλείας, να ασφαλίσετε πάντοτε τους μηχανισμούς ασφαλίσης. Μην χρησιμοποιείτε πλυντήριο αυτοκινήτου όταν είναι τοποθετημένα το σετ της ράβδου οροφής και τα εξαρτήματα.

ΠΡΟΣΟΧΗ: Ο φορέας φορτίου έχει σχεδιαστεί ειδικά το δικό σας μοντέλο αυτοκινήτου. Κατά συνέπεια, πρέπει να συμβουλευτείτε τον αντιπρόσωπο με τον οποίο συνεργάζεστε σχετικά με τον τύπο φορέα φορτίου που πρέπει να χρησιμοποιήσετε αν αγοράσετε κανονίριο αυτοκίνητο.

Επιπλέον οδηγίες για φορέα φορτίου τοποθετημένο σε ράβδο ρυμούλκησης

Σημείωση: Ελέγξτε εάν είναι δυνατό να τοποθετήσετε φορέα φορτίου στο πίσω μέρος του οχήματος και στη ράβδο ρυμούλκησης του. Το προϊόν είναι προσαρμοσμένο για ράβδους ρυμούλκησης σύμφωνα με το πρότυπο **DIN 74058**.

Σημαντικό: Προτού προσαρτήσετε το φορέα στη ράβδο ρυμούλκησης, πρέπει να καθαρίζετε σωστά όλες τις βρωμίες και να αφαιρείτε το γράσο.

Με την προάρτηση του φορέα φορτίου στη ράβδο ρυμούλκησης, ειδικά όταν ο φορέας είναι φορτωμένος, οι συνθήες οδήγησης μεταβάλλονται. Τα χαρακτηριστικά χειρισμού και πέδησης και η ευαισθησία του οχήματος θα επηρεαστούν ιδιαίτερα κατά την οδήγηση σε στροφές. Βαριά αντικείμενα του χύρου των αποσκευών πρέπει να τοποθετούνται όσο το δυνατόν πιο μπροστά.

Για να ελαχιστοποιηθεί η επίδραση στις συνθήκες οδήγησης, είναι σημαντικό οι αποσβεστήρες κραδασμών του οχήματος (αμορτισέρ) να είναι σε καλή κατάσταση και θα πρέπει επομένως να ελέγχονται πριν χρησιμοποιήσετε το προϊόν.

Βεβαιωθείτε για το μέγιστο επιτρεπόμενο φορτίο στη ράβδο ρυμούλκησης. Ανατρέξτε στο χειρίδιο του αυτοκινήτου ή στις οδηγίες του κατασκευαστή της ράβδου ρυμούλκησης. Μην υπερβαίνετε αυτό το βάρος. Επίσης, ελέγξτε τις οδηγίες τοποθέτησης για να εξακριβώσετε το μέγιστο επιτρεπόμενο φορτίο του προϊόντος. Πάντοτε ισχύει η χαμηλότερη τιμή του μέγιστου φορτίου. **Το μέγιστο φορτίο είναι το άθροισμα του βάρους του προϊόντος και του φορτίου.**

Σημείωση: Εάν το όχημα είναι εξοπλισμένο με αυτόματο όνοιγμα του καπό του χώρου αποσκευών ή του πίσω παραθύρου, η λειτουργία αυτή πρέπει να αποσυνδεθεί.

- Έαν το όχημά σας έχει την έγκριση τύπου με ημερομηνία 01-10-1998, ο πίσω μεταφορέας ή το φορτίο δεν επιτρέπεται να καλύπτει την φωτεινή ένδειξη του τρίτου φρένου.
- Όταν οδηγείτε σε μεγάλες αποστάσεις, ιδίως σε ανώμαλους δρόμους, τα προσαρτήματα του φορέα και των ποδηλάτων πρέπει να ελέγχονται τακτικά και τουλάχιστον κάθε μία ώρα.
- Ελέγξτε ότι ο φωτισμός, εάν υπάρχει, λειτουργεί.
- Βεβαιωθείτε ότι τα ποδηλάτα δεν ακουμπάνε στην εξάτμηση του οχήματος και δεν είναι εκτεθειμένα στα θερμά καυσαέρια της εξάτμησης.
- Δεν είναι δυνατή η μεταφορά ποδηλάτων δύο αναβατών και δεν επιτρέπεται η τροποποίηση του προϊόντος με οποιοδήποτε τρόπο**

Συντήρηση:

Το προϊόν θα πρέπει να διατηρείται καθαρό και απαλλαγμένο από βρωμίες και άλατα, ειδικά το χειμώνα. Διαφορετικά οι βίδες, τα παξιμάδια, οι άξονες, οι κλειδαριές και άλλα κινούμενα τμήματα πρέπει να συντηρούνται τακτικά για να αποφευχθεί η διάβρωση και η άσκαση φθορά. Τα κατεστραμμένα ή φθαρμένα τμήματα πρέπει να αντικαθίστανται άμεσα. Ένα το προϊόν είναι εφοδιασμένο με κλειδαριά, σημειώσετε τον αριθμό του κλειδιού: _____

Αποθηκεύετε το προϊόν σε στεγνό και ασφαλές μέρος όταν δεν το χρησιμοποιείτε.

Συμβουλή: Τοποθετήστε το πλαστικό τεμάχιο στις σχισμές της ράβδου του φορέα (μπάρας) για να αποφυγείτε ανεπιθύμητους θορύβους από τον αέρα.

Τελευταίες πληροφορίες και ενημερωμένες εκδόσεις είναι διαθέσιμες στην ιστοσελίδα www.mobisparts.eu.

Ο κατασκευαστής δεν φέρει καμία ευθύνη για οποιαδήποτε ζημιά προκληθεί σε ανθρώπους και / ή ιδιοκτησίες που προκλήθηκαν από ασφαλή τοποθέτηση φορέων φορτίου και εξαρτημάτων.

Důležité zásady týkající se nosičů a příslušenství

- Tento návod na montáž vždy vzte v autě.
- Před prvním použitím výrobku si pozorně pročtete tyto pokyny.
- Dbejte na to, abyste vždy dodržovali platné národní předpisy a zákony týkající se způsobu použití nosičů a příslušenství.

Montáž

- Výrobek montujte a usazujte výhradně podle tohoto návodu.
- Nemontujte ani nepoužívejte tento výrobek, pokud jste nepochopili montážní pokyny. Máte-li jakékoli otázky, vyžádejte si prosím další informace od svého prodejce.
- Podle návodu zkontrolujte, zda balení obsahuje všechny nezbytné součásti. Pokud některá chybí, nelze výrobek používat, dokud nebude balení kompletní.
- Při připevňování střešního nosiče musí být vzdálenost mezi příčnými nosníky nosiče nejméně 700 mm, není-li v pokynech k montáži uvedeno jinak.

Zkontrolujte, zda výrobek je namontován správně a bezpečně.

Zkontrolujte a ověřte, zda jsou všechny montážní díly upevněny podle pokynů. Tlakem a zataháním za náklad zkontrolujte, zda je správně upevněn. Ujistěte se, že se převážené předměty nemohou vzdálmě dotýkat, nemohou se dotýkat vozidla a způsobit poškození. Během cesty provádějte kontroly v pravidelných intervalech.

Antény a střešní okna mohou při montáži překážet nosníku nebo příslušenství a neměly by se používat.

Má-li namontovaný střešní nosič patky, existuje určité riziko, že lak pod nimi může vyblednout. Zabráňte tomu očistením střechy od prachu nebo nečistot před montáží nosiče a odmontováním nosiče, pokud jej nepoužíváte.

Ujistěte se, že řádně dodržíte tyto pokyny a že jste v pořadí ukonúli některý nepěsokčili.

Náklad a jízda

Ridiči odpovídá za kontrolu řádného uchycení a správného používání výrobku. Existuje-li nějaké speciální příslušenství pro převoz určitého předmětu, doporučujeme, abyste je použili.

V příručce k automobilu zkontrolujte hodnotu maximálního povolenou nosnost vašeho vozidla, v montážních pokynech najdete maximální zatížení výrobku. Nepřekračujte tuto hmotnost. Závazná je vždy nižší z hodnot maximální nosnosti. **Maximální nosnost je součet hmotností: střešního nosiče, namontovaného příslušenství a nákladu.**

Před jízdou zkontrolujte, zda jsou všechny montážní díly upevněny podle pokynů. Také si ověřte, že je náklad řádně upevněn. Po chvíli jízdy zastavte a zkontrolujte všechny šroubové spoje, zvláště pak nástavce patek a zajištění nákladu. V případě nutnosti dotáhněte. Před každou jízdou pak proveďte stejnou kontrolu.

Náklad ukládejte na nosič rovnoměrně a tak, aby jeho těžiště bylo co nejnižše. Při převážení dlouhých předmětů je nutné upevnit je k přední i zadní části vozidla. K upevnění nákladu nelze použít pružné femínky s háčky!

Před převozem jízdních kol nebo podobných předmětů demontujte před jízdou všechny volné součásti, jako jsou: sedlové vaky, pumpička, dětská sedačka atd.

Pozor:

Po namontování střešního nosiče, držáku jízdních kol a připevnění jízdních kol nebo jiných převážených předmětů se změní výška vozidla. Montáží zadního nosiče a jízdních kol se rovněž změní délka a šířka vozidla. To je nutné vzít v úvahu při jízdě pod mosty, podjezdy, při parkování a couvání a při parkování v garáži.

Při jízdě s namontovaným nosičem (a nákladem) věnujte prosím pozornost změnám v chování vozidla (citlivost na boční vítr, jízda do zatáček, brzdění). Rychlost je nutné přizpůsobit těmto vlivům, doporučujeme nepřekračovat doporučenou rychlost 130 km/h nebo maximální povolenou rychlost.

Pokud nosič nepoužíváte, měl by být z hlediska bezpečnosti ostatních účastníků silničního provozu a snížení odporu vzduchu demontován.

Nosič nákladu a příslušenství vždy zamykejte, abyste se vyhnuli riziku krádeže. Je-li nosič namontován, nenechávejte auto mýt v automatické myčce.

Zkontrolujte, zda výrobek je namontován správně a bezpečně.

DŮLEŽITÉ: Tento nosič je navržen speciálně pro váš model vozidla, proto byste si při změně vozidla měli u svého prodejce zjistit, který typ nosiče potřebujete.

Zkontrolujte, zda výrobek je namontován správně a bezpečně.

Zvláštní pokyny pro nosiče připevněné k tažnému zařízení nebo k zadním dveřím

Vemte prosím v úvahu:

Zkontrolujte, zda je možné upevnit zadní nosič k vašemu vozidlu a k jeho tažnému zařízení. Výrobek je určený pro tažná zařízení podle **DIN 74 058**.

Důležité:

Před připojením k tažnému zařízení musí být výrobek **řádně očištěn od všech nečistot a mastnoty**.

Po montáži zadního nosiče k tažnému zařízení, zvláště při jeho zatížení, má vozidlo silnější sklon k přetáčivosti. Ovlivní se tím jízdní vlastnosti a vlastnosti brzdění, zvláště při zatáčení. Těžký náklad je v zavazadlovém prostoru potřeba umístit co nejvíce dopředu.

Pro co nejnižší dopad na jízdní vlastnosti je důležité, aby tlumiče byly v dobrém stavu, proto by se před použitím výrobku měly zkontrolovat.

Zkontrolujte maximální povolené zatížení tažného zařízení – najdete je v příručce k vozidlu, nebo v pokynech výrobce tažného zařízení. Nepřekračujte tuto hmotnost. V montážním návodu si rovněž ověřte maximální povolené zatížení výrobku. Závazná je vždy nižší z obou celkových hodnot. **Maximální zatížení je součet hmotností výrobku a nákladu.**

Upozornění – má-li vozidlo automatické otevírání zavazadlového prostoru nebo zadního okna, měla by se tato funkce vypnout.

- U vozidel s typovým osvědčením vydaným po 1. 10. 1998 nesmějí nosič ani náklad zakrývat třetí brzdové světlo.
- Při jízdě na dlouhé vzdálenosti, zvláště po nerovných vozovkách, je nutné nástavce nosiče a jízdní kola pravidelně nejméně každé dvě hodiny kontrolovat.
- Zkontrolujte funkčnost světel, jsou-li ve výbavě.
- Ujistěte se, že se jízdní kola nedotýkají výfuku vozidla nebo že nejsou vystavena výfukovým plynům.
- Nelze přepravovat tandemová kola a výrobek se nesmí nijak upravovat.**

Zkontrolujte, zda výrobek je namontován správně a bezpečně.

Údržba:

Výrobek by se měl udržovat čistý, bez nečistot a soli, zvláště v zimním období. Není-li doporučeno jinak, měly by se šrouby, matice, nápravy, zámký a další pohyblivé části pravidelně udržovat, aby se předešlo korozi a nadbytečnému opotřebení. Zničené nebo opotřebované součásti by měly být okamžitě vyměněny. Je-li produkt vybaven zámkem, poznamenejte si prosím číslo klíče:

Zkontrolujte, zda výrobek je namontován správně a bezpečně.

Není-li používán, skladujte výrobek na suchém a bezpečném místě.

Tip: abyste předešli nadbytečnou hluku, připevněte na drážky příčných nosníků gumové lišty.

Nejnovější informace a aktualizace najdete na našich webových stránkách www.mobisparts.eu.

Výrobek neodpovídá za škody na zdraví a/nebo majetku způsobené nesprávnou montáží nosiče nákladu nebo jeho příslušenství.

Vigtige instruktioner for lastholdere og tilbehør

- Behold denne samlevvejledning sammen med køretøjets dokumenter.
- Læs vejledningen grundigt, før du bruger produktet første gang.
- Sørg for at følge gældende love og bestemmelser, når du bruger tagbagagebærer og tilbehør.

Montering

- Saml produktet i henhold til vejledningen.
- Monter eller anvend ikke produktet, hvis du ikke forstår installationsvejledningen. Hvis du har spørgsmål, kontakt forhandleren for yderligere oplysninger.
- Check brugsvejledningen, for at sikre at alle dele er inkluderet. Hvis der mangler dele, skal produktet ikke bruges, indtil disse er fremskaffet.
- Når du installerer lastholdere, skal du sikre at afstanden mellem stængerne ikke er mindre end 700 mm, medmindre andet er angivet i instruktionsbogen.

Sørg for at alle beslag er fastspændt, og at lasten er forsvarligt fastsurret ved hjælp af remme. Kontroller også, at de transporterede objekter ikke kan komme i kontakt med hinanden, eller køretøjet / lastholder og forårsage skade. Vær særligt opmærksom ved transport af cykler. Gentag kontrol med regelmæssige mellemrum.

Antenne og soltag kan rammes af tagmonteret last stativer eller tilbehør, og kan derved beskadiges.

Hvis en tagbagagebærer er monteret med gummifod, er der en risiko for beskadigelse af malingen, hvor benstøtterne hviler mod tag. For at undgå dette, skal taget være helt renset for støv og snavs før montering. Vær sikker på at følge installationsvejledningen i den rigtige rækkefølge.

Lastet og klar

Det er førerens ansvar, at produktet er forankret korrekt og fungerer korrekt. Hvis der er specielt tilpasset tilbehør til transport og fastgørelse af lasten, anbefaler vi at bruge disse.

Kontroller produktet og bilens maksimale belastning. Må ikke overstige denne vægt. Der er altid den laveste værdi af den maksimale belastning der er gældende. Summen er den samlede vægt af lastholder, tilbehør og oppakningen.

Du skal sikre dig at alle forankringer er fastgjort i henhold til anvisningerne. Kontroller også, at lasten er korrekt placeret. Ved første gangs installering, skal føreren efter ca 10-15 kilometers kørsel tjekke at forankringer, boltesamlinger og mv. er fastgjort korrekt. Eller justere om nødvendigt. Så tjek før hver køretur.

Placer oppakningen jævnt fordelt over lastholderen og med så lavt tyngdepunkt som muligt. Lange genstande, der transporteres på taget, skal være tilspændt både foran og bag på køretøjet. Elastiske stropper med kroge, må ikke anvendes til at forankre lasten! Ved transport af cykler og lignende skal alle løse detaljer, såsom sadeltasker, cykel pumpe, barne sæder, osv. være fjernet før kørsel.

VIGTIGT: Vær opmærksom på, at bilens højde forandres med en monteret lastholder eller tagboks. Ligeledes kan bilens længde og bredde, ændre sig med en cykelholder monteret bag på bilen. Dette skal tages i betragtning under kørsel, når du parkerer eller bakke op mod et andet køretøjet, kører under viadukter, broer eller kører ind i garagen med enheden monteret.

Bemærk, at bilens køreegenskaber (sidevind's følsomhed, kurve ind og udkørsel samt opbremsning) kan ændres ved kørsel med last på taget, eller bag på bilen. Hastigheden skal tilpasses til de gældende regler og kørselsforhold. Men, vi anbefaler ikke at overstige 130 km/ t med enheden monteret.

Af hensyn til trafikikkerheden og at reducere brændstofforbruget bør tilbehør fjernes, når det ikke er i brug.

Lås altid din tagbagagebærer og tilbehør for at minimere risikoen for tyveri.

Kør ikke din bil i vaskemaskinen, når lastholder er monteret.

VIGTIGT: Da lastholdere er tilpasset til en bestemt bilmodel, bør de ikke anvendes til en anden bilmodel.

Ekstra forholdsregler for cykelholdere monteret på anhængertrækket eller bilens bagklap.

Undersøg om det er hensigtsmæssigt at montere cykelholdere på bilen og dens træk. Produktet er designet til anhængertræk, ifølge **DIN 74 058**.

BEMÆRK! Før installationen kan finde sted på anhængertrækket, skal det rengøres grundigt for snavs og fedt.

Med cykelholder monteret på trækkrogen, især når det blæser, vil der være en stærkere tendens til overstyring. Bilens køreegenskaber og følsomhed ved sidevind, når du bremser kan forandres, specielt i kurver. Tung belastning i last-området skal være placeret så langt fremme som muligt.

For at få en så lille indvirkning som muligt på køre egenskaber, er det vigtigt, at bilens støddæmpere er i god stand og skal kontrolleres, for du bruger produktet.

Check anhængerkuglens maksimal største last - se instruktionsbogen eller anhængertræk producentens oplysninger. Må ikke overstige denne vægt. Se også installationsvejledningen for den maksimalt tilladte belastning af produktet. Der er altid den laveste værdi af den maksimale belastning der er gældende. Belastning er den samlede vægt af produktet og selve lasten.

BEMÆRK! Hvis køretøjet er udstyret med automatisk åbning af bagklap / bagrupe skal denne funktion frakobles eller åbnes manuelt, når produktet er installeret.

- For køretøj med design type-udførelse efter 1998/10/01 må lastholder eller dets last ikke skjule bilens tredje bremselygte.
- For længere rejser, især på dårlige veje, kontrolleres regelmæssigt, at cykler er forankret forsvarligt til bilen og mindst hver anden time.
- Kontroller, at lyset fungerer, hvis det findes.
- Anbring aldrig cykler, så de kommer i kontakt med bilens udstødningsrør eller den varme udstødningsgas.
- **Tandem Cykler bør ikke transporteres, og produktet må ikke ændres på nogen måde.**

Vedligeholdelse:

Produktet skal holdes rene og fri for snavs og salt, især om vinteren. Medmindre andet er angivet, skal bolte, møtrikker, aksler, låse og andre bevægelige dele vedligeholdes regelmæssigt for at forhindre korrosion og overdreven slid. Beskadigede dele eller slidte dele skal straks udskiftes.

Hvis du har en lås, noteres nummeret på nøglen: _____

Hold produktet på et tørt og sikkert sted, når den ikke er i brug.

Tip: Sæt den medfølgende plastskinne i lastroret at undgå vindstøj.

På vores hjemmeside er der www.mobisparts.eu findes seneste oplysninger og opdateringer.

Fabrikanten fraskriver sig ansvar, på skade forvoldt på person eller ejendom, forårsaget af forkert installation eller forkert brug af produktet og tilbehøret.

Tärkeitä ohjeita taakkatelineille ja lisätarvikkeille

- Säilytä nämä asennusohjeet auton asiakirjojen kanssa.
- Lue ohjeet huolellisesti, ennen tuotteen käyttöönottoa.
- Seuraa voimassa olevia kansallisia lakeja ja säädöksiä, kun käytät taakkatelineitä ja lisätarvikkeita.

Asennus

- Asenna tuote asennusohjeiden mukaan.
- Älä asenna äläkä käytä tuotetta, jos et ole ymmärtänyt asennusohjeita. Ota yhteys jälleenmyyjään epäselvissä tapauksissa.
- Tarkista asennusohjeista, että pakkaus sisältää kaikki osat. Jos osia puuttuu, tuotetta ei saa käyttää, ennen kun se on täydellinen.
- Taakkatelineen asennuksessa tulee telineiden välinen etäisyys olla vähintään 700mm ellei toisin mainita asennusohjeissa.

Tarkista, että kaikki telineet ja lisävarusteet on kiinnitetty ohjeiden mukaan. Tarkista myös vetämällä, että kuorma on kunnolla kiinnitetty. Tarkista, että kuljetettavat tuotteet eivät kosketa toisiaan, ajoneuvoa tai taakkatelineitä aiheuttaen vahinkoa. Ole erityisen valpas polkupyörien kuljetuksissa. Toista tarkistus säännöllisesti.

Antenna ja kattoluukku ei saa käyttää jos ne voivat osua taakkatelineeseen tai lisätarvikkeeseen.

Jos taakkateline on varustettu kattotaloilla voivat ne aiheuttaa himmenemisen auton lakkapintaan. Tämän välttämiseksi on auton katto puhdistettava huolellisesti pölystä ja liasta ennen asennusta. Seuraa tarkasti asennusohjeita oikeassa järjestyksessä.

Kuorma ja matka

Ajoneuvon kuljettaja vastaa tuotteen kunnollisesta kiinnityksestä sekä sen moitteettomasta toiminnasta. Jos kyseisen kuorman kuljettamiselle on olemassa erikoistelineitä, suosittellemme niiden käyttöä.

Tarkista tuotteen ja auton suurin sallittu kuorma ja kantavuus. Seuraa näistä alinta annettua ohjetta. Kattokuorma on telineiden ja kuorman yhteispaino.

Varmista ennen matkalle lähtöä, että kiinnikkeet on kiinnitetty ohjeiden mukaisesti. Tarkista myös, että kuorma on kunnolla kiinni. Ensimmäisen asennuksen jälkeen kuljettajan on varmistettava n. 10-15 km:n ajomatkan jälkeen, että kiinnitykset, kiinnikkeet ja mahdolliset jalkatallat on kunnolla kiinni. Jälkikäädä/-kiristä tarvittaessa. Tarkista telineet vielä ennen seuraavaa ajomatkaa.

Aseta kuorma niin, että se on jaettu tasaisesti ja että painopiste on mahdollisimman alhaalla. Kun kuljetat pitkiä esineitä auton katolla, on ne kiinnitettävä sekä edestä että takaa. Älä kiinnitä kuormaa koukuilla varustetuilla joustavilla kiristysnauhoilla! Kuljettaessa polkupyöriä tai vastaavia esineitä, on kaikki irrotettavat osat kuten satulalaukut, ilmapumput, lastenistuimet ym. poistettava.

Tärkeää

Huomioi, että auton korkeus muuttuu, kun siihen on asennettu taakkateline ja mahdollisesti myös pituus ja leveys, kun auton taakse asennetaan polkupyöriä. Tämä on huomioitava ajettaessa ja eritoten pysäköitäessä ja peruuttaessa, alitettaessa siltoja tai ajettaessa tunneleihin ja autotalleihin.

Ota myös huomioon, että ajo-ominaisuudet muuttuvat etenkin kuormattuna (sivutuuliherkkyys, kaarekäyttäytyminen ja jarrutusmatka). Tästä syystä ajonopeus pitää sopeuttaa valitseviin olosuhteisiin. Emme suosittele 130 km/h:n ylittämistä.

Muiden tienkäyttäjien turvallisuussyistä, sekä polttoainekulutuksen johdosta, on taakkatelineet irrotettava, kun ne eivät ole käytössä. Lukitse aina taakkateline ja lisävarusteet varkauksien estämiseksi. Älä käytä autoa pikapesussa, kun taakkateline on asennettuna.

TÄRKEÄÄ: Tämä taakkateline on suunniteltu sinun automalliksi. Kysy jälleenmyyjältä tarvittavaa taakkatelineitä, kun vaihdat autoa.

Lisäohjeita vetokoukkuun tai auton takaluukkuun asennettavalle taakkatelineelle

Huomioi seuraavaa:

Tarkista, että taakkateline soveltuu autoosi ja sen vetokoukkuun. Tuote on tarkoitettu **DIN 74 058** normin mukaisille vetokoukuille.

Huom.

Ennen asennusta vetokuula pitää puhdistaa perusteellisesti liasta ja rasvasta.

Kun polkupyörateline, erityisesti kun polkupyörä on kiinnitetty, ajoneuvosta on taipumusta tulla ylioheutava ja sen sivutuuli- ja jarrutusikäytyminen, erityisesti kaarteissa, muuttuvat. Takakontissa oleva painava lasti on pidettävä mahdollisen edessä.

Jotta vaikutus ajoneuvon ajo-ominaisuuksiin olisi mahdollisimman pieni, on tärkeää, että iskunvaimentimet ovat hyvässä kunnossa, joten tarkista niiden kunto, ennen kun otat polkupyöratelineen käyttöön.

Tarkista vetokuulan suurin sallittu kuulapaino auton käsikirjasta tai vetokoukkuvälitajien ohjeista, äläkä ylitä annettuja arvoja. Tarkista myös asennusohjeista polkupyöratelineen suurin kantavuus. Kuulapaino on telineiden ja kuorman yhteispaino.

Huom. Jos ajoneuvo on varustettu takaluukun/takaikkunan automaattisella avauksella, on se kytkettävä pois tai vaihtoheitoisesti avattava käsin, kun teline on käytössä.

- 1.10.1998 jälkeen tyypillyväskettyyn ajoneuvon ei saa asentaa taakkatelineitä tai kuormaa, joka peittää ajoneuvon kolmatta jarruvaloa.
- Pidemmällä matkoilla, varsinkin huonoilla teillä, on telineiden ja polkupyörien kiinnitys tarkistettava säännöllisesti ja vähintään joka toinen tunti.
- Jos tuote on varustettu valaisimilla, tarkista, että valot toimivat.
- Älä koskaan asenna polkupyöriä niin, että ne ovat kosketuksessa auton pakoputkeen tai alttiina pakokaasulle.
- **Telineen rakennetta ei saa muuttaa millään tavalla. Telineellä ei saa kuljettaa tandempyöriä.**

Hoito:

Taakkateline on pidettävä puhtaana lialta ja sulalalta, varsinkin talviaikaan. Ellei muuta mainita, ruuvit, mutterit, akselit, lukot sekä muut liikkuvat osat on huollettava, korroosion ja muun turhan kulutuksen välttämiseksi. Vaurioituneet ja kuluneet osat on heti vaihdettava uusiin.

Jos telineessä on lukko, merkitse avaimen numero muistiin: _____

Säilytä tuote turvallisessa paikassa, kun se ei ole käytössä.

Vihje: Asenna pakkauksessa oleva uraprofiili kannatinkiskon uraan suhinan välttämiseksi.

Kotisivuiltamme www.mobisparts.eu löydät uusimmat tiedot ja päivitykset.

Valmistaja ei vastaa telineen tai lisätarvikkeen väärän asennuksen aiheuttamista henkilö-, omaisuus tai varallisuusvahingoista.