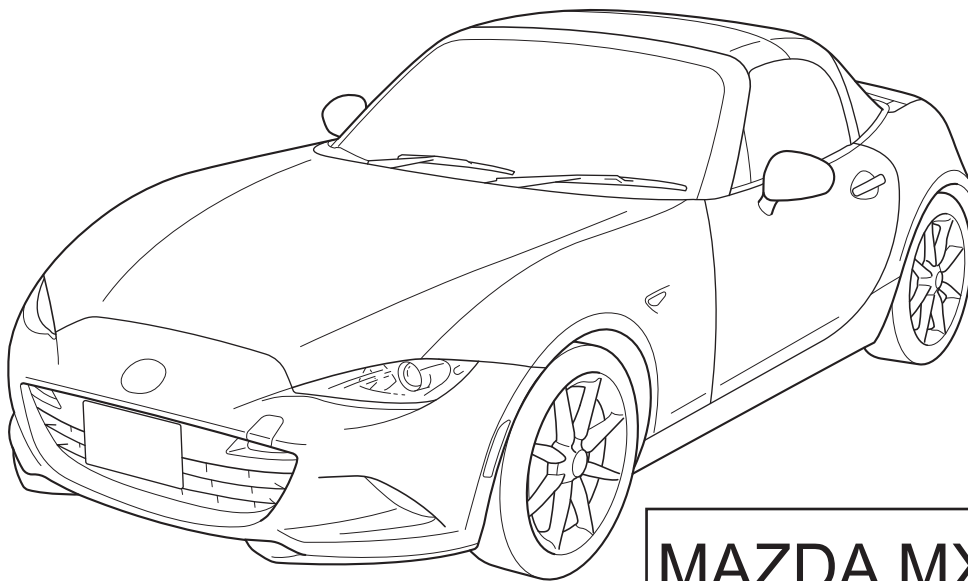


MAZDA

GB CUP HOLDER RING Installation Instructions	N KOPPHOLDERRING Monteringsveiledning
D GETRÄNKEHALTERRING Einbauanleitung	S RING FÖR MUGGHÅLLARE Monteringsanvisning
E ANILLO DE PORTABEBIDAS Instrucciones de Montaje	SF MUKITELINEEN KORISTE Asennusohje
F ANNEAU DU PORTE-VERRES Instructions de Montage	CZ PRSTENEC DRŽÁKU NÁPOJŮ Návod k Montáži
I ANELLO PORTA-BICCHIERE Istruzioni di Montaggio	H POHÁRTARTÓ GYŰRŰ Beszerelési Utasítás
P ANEL DO PORTA-COPOS Instruções de Montagem	PL UCHWYT NA NAPIJE Instrukcja Instalowania
NL BEKERHOUDERRING Inbouw-Instructie	GR ΔΑΚΤΥΛΙΟΣ ΠΟΤΗΡΟΘΉΚΗΣ Οδηγίες Τοποθέτησης
DK KOPPHOLDERRING Monteringsveiledning	RU КОЛЬЦО ПОДСТАКАННИКА Инструкции по установке



MAZDA MX-5 ND

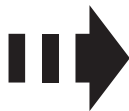
Part No: **NA1R V1 220**

Date: 18-03-2015

© Copyrights MAZDA

Sheet 1 of 4

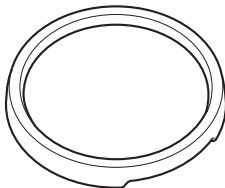
Expert Fitment Required
Montage durch Fachwerkstatt erforderlich
Montaje sólo por el concesionario
Montage par spécialiste nécessaire
E' necessario in officina specializzata
Especialista em montagem requerido
Montage door vakman nodig
Montage ved professionelt værksted påkrævet
Nødvendig med montering fra fagvejværksted
Verkstadsmontage erfordras
Asennus tarpeen merkkikorjaamossa
Montáž ve specializované dílně nutná
A szereléshez szakműhely kell
Konieczny montaż przez warsztat specjalistyczny
Na τοποθεί από συνεργείο
Необходима подгонка специалистом



- (GB) Movement arrow
- (D) Bewegungspfeil
- (E) Flecha de movimiento
- (F) Flèche de mouvement
- (I) Freccia di movimento
- (P) Flexa de movimento
- (NL) Richtingspijl
- (DK) Bevægelsespil
- (N) Bevegelsespil
- (S) Rörelsepil
- (SF) Liikesuuntanuoli
- (CZ) Šipka pohybu
- (H) Mozgásirányjelző nyíl
- (PL) Strzałka kierunku ruchu
- (GR) Βέλος κίνησης
- (RU) Стрелка движения

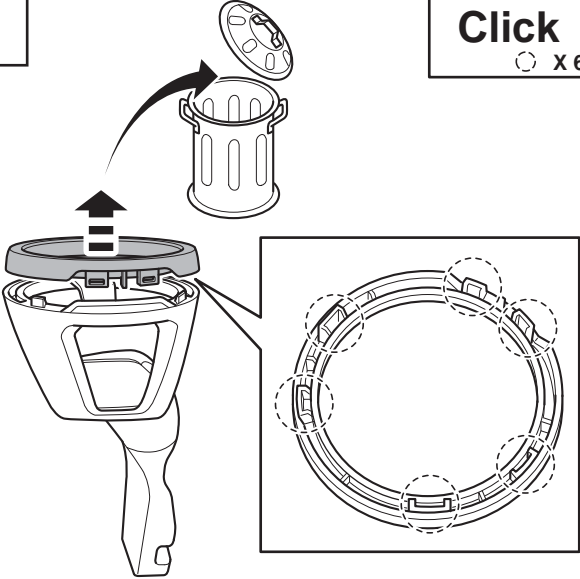
- (GB) Throw away
- (D) Entsorgen
- (E) Tratamiento de residuos
- (F) Rebuter
- (I) Smaltire
- (P) Eliminar
- (NL) Weggooien
- (DK) Affald
- (N) Avskaffe
- (S) Ta hand om avfallet
- (SF) Hävittää
- (CZ) Vyhodit
- (H) Távolítsa el
- (PL) Usunąć jako odpad
- (GR) Απόσυρση
- (RU) Выбросите

A



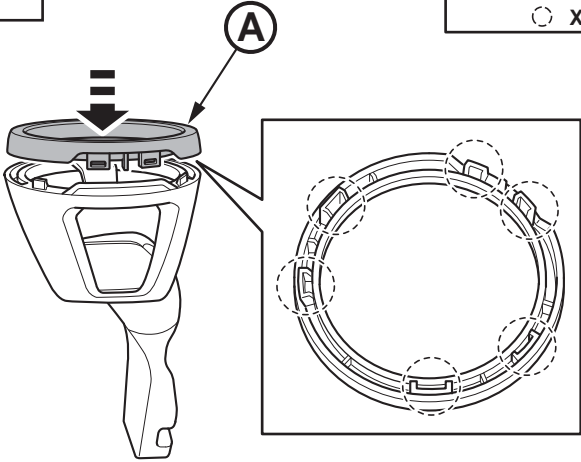
X 1

1



Click
○ X 6

2



Click
○ X 6